

Pinner Easy

Der innovative integrierte Aufladestab Pinner Easy vereint einen elektrostatischen Aufladestab und einen Aufladegenerator in einem Gerät. Dank des Designs ist eine Hochspannungsverkabelung nicht erforderlich und der Stab kann hervorragend für Anwendungen wie das Stapeln von Katalogen, das Einfügen von Karten, den Wechsel von Rolle zu Rolle und die Herstellung von Beuteln verwendet werden. Sowohl der Aufladegenerator, als auch die Stabbaugruppe können vollständig gewartet und ausgetauscht werden. Die Emittler gewährleisten darüber hinaus eine lange Lebensdauer und einen verringerten Wartungsbedarf.

Zur Gewährleistung erhöhter Sicherheitsanforderungen sind die Emittler strombegrenzt, wobei die hochbeständigen Widerstände eine optimale Leistung für verschiedenste Anwendungen garantieren. Für Anlagen mit SPS oder Maschinensteuerung verfügt der Pinner Easy über einen vereinfachten Anschluss für die volle Integration in das vorhandene System.

Verfügbar in den Längen 380-1525 mm. Die negative Polarität des Pinner Easy gewährleistet maßgeschneiderte und leistungsstarke Spitzenaufladung.

Eigenschaften:

- Spannungsversorgung 24V DC
- Stab mit integriertem Hochspannungsnetzteil
- Langlebige Emittler
- Betrieb mit Spannungs- oder Stromregelung
- Analoge Schnittstelle
- Voll wartungsfähig

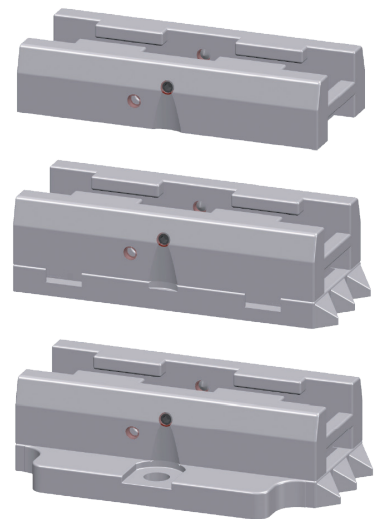




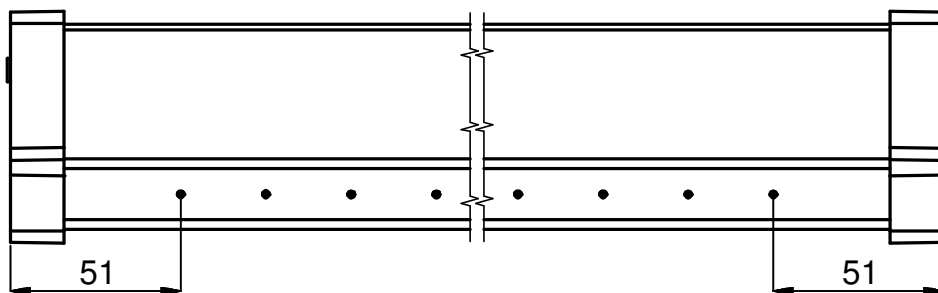
Pinner Easy	
Eingangsspannung	24 V DC, 2,5 A max, Speisung durch das Kontrollmodul über 10-Leiterkabel
Arbeitsabstand	Üblicherweise 25-100 mm
Effektive Länge	330 mm bis 1475 mm
Gesamtlänge	381 mm bis 1525 mm
Ausgangsspannung	0-30 kV DC
LED-Anzeigen	NETZSPANNUNG (grün), leuchtet: Hochspannung ein / blinkt: Hochspannung aus WARNUNG (gelb), FEHLER (rot)
Gehäusematerial	Glasfaserverstärkter Polyester
Emitter	Wolfram, über Widerstand gekoppelt
Gewicht	5,4 kg/m der Gesamtlänge
Umgebungstemperatur	0-50 °C
Montage	Universalhalterungen



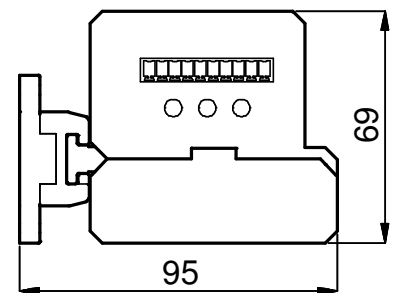
Remote control



Universelle Montagehalterungen



Zeichnung Pinner Easy



SIMCO ION™

An ITW Company
PinnerEasy_PS_D_V1_0
©Simco-Ion – All rights reserved.
Specifications are subject to change without notice.

Simco-Ion Netherlands

Postbus 71
Lochem, The Netherlands NL-7240 AB
Tel: +31 (0)573 288333
Fax: +31 (0)573 257319
general@simco-ion.nl
www.simco-ion.nl