

## Cleanflex Easy



**Ionisatiepistool**

**Ionensprühpistole**

**Ionizing Air Gun**

**Pistolet à Air Ionisé**

NL	Gebbruikershandleiding	2
D	Bedienungsanleitung	15
GB	User's Manual	28
F	Notice d'utilisation	41



## INHOUD

<b><u>Woord vooraf</u></b> .....	<b>3</b>
<b><u>Verklaring gebruikte symbolen</u></b> .....	<b>3</b>
<b>1 Inleiding</b> .....	<b>4</b>
<b>2 Beschrijving en werking</b> .....	<b>5</b>
<b>3 Veiligheid</b> .....	<b>6</b>
<b>4 Technische specificaties</b> .....	<b>7</b>
<b>5 Installatie</b> .....	<b>9</b>
5.1 Controle .....	9
5.2 Algemeen .....	9
5.3 Voedings- en persluchtvoorziening .....	10
5.4 Aansluiting op een externe LPS-gecertificeerde voeding.....	10
<b>6 Ingebruikneming en bediening</b> .....	<b>11</b>
<b>7 Controle op de werking</b> .....	<b>12</b>
<b>8 Onderhoud</b> .....	<b>12</b>
8.1 Algemeen onderhoud.....	12
<b>9 Storingen</b> .....	<b>13</b>
<b>10 Reparaties</b> .....	<b>13</b>
<b>11 Afdanken</b> .....	<b>14</b>
<b><u>Reserveonderdelen en accessoires</u></b> .....	<b>14</b>

## Woord vooraf

Deze handleiding is bedoeld voor installatie en gebruik van het ionisatiepistool type Cleanflex Easy.

Deze handleiding moet altijd toegankelijk zijn voor het bedieningspersoneel.

Lees deze handleiding geheel door voordat u dit product installeert en in gebruik neemt.

Instructies in deze handleiding moeten worden opgevolgd om een goede werking van het product te waarborgen en om aanspraak te kunnen maken op garantie.

De garantiebepalingen zijn omschreven in de Algemene Verkoopvoorwaarden van SIMCO (Nederland) B.V.

## Verklaring gebruikte symbolen

De volgende symbolen kunnen voorkomen in deze handleiding of op het product.



### **Waarschuwing**

Verwijst naar speciale informatie ter voorkoming van letsel of aanzienlijke schade aan het product of het milieu.



### **Gevaar**

Verwijst naar informatie ter voorkoming van elektrische schokken..



### **Let op**

Belangrijke informatie over efficiënt gebruik en/of ter voorkoming van schade aan het product of het milieu.



### **Hint**

Advies over het gebruik.

# 1 Inleiding

Het Cleanflex Easy ionisatiepistool is een persluchtpistool dat bedoeld is om elektrostatisch geladen oppervlakken of onderdelen schoon te blazen. Het pistool produceert een luchtstroom die rijk is aan positieve en negatieve ionen. Door deze luchtstroom te richten op een elektrostatisch geladen oppervlak, vindt er een uitwisseling van elektronen plaats waardoor tijdens het schoonblazen het oppervlak wordt geneutraliseerd. Hierdoor wordt het opnieuw aantrekken van de afgeblazen deeltjes voorkomen.

Het pistool werkt op 24 V. De voor de ionisatie benodigde hoogspanning wordt intern opgewekt. De hoogspanning is alleen aanwezig wanneer de trekker van het pistool wordt ingedrukt en er perslucht aanwezig is op het pistool. Dit voorkomt slijtage van de hoogspanningsemitters waardoor de levensduur van het pistool drastisch wordt verlengd.

Door de ergonomische vorm van het handvat, ligt de Cleanflex Easy gemakkelijk in de hand en is het pistool eenvoudig te bedienen met de geïntegreerde trekker.

De unieke uitvoering van de uitblaassproeier van het pistool zorgt ervoor dat de hoeveelheid geblazen lucht ca. 3 keer groter dan de gebruikte hoeveelheid perslucht. Tevens zorgt deze voor een zeer lage geluidsproductie tijdens het gebruik van het pistool.

De Cleanflex Easy voldoet aan de OSHA 29CFR 1910.242(b) veiligheidsstandaard m.b.t. het reduceren van de persluchtdruk beneden 30 psi voor persluchtapparatuur voor reinigingsdoeleinden.

Door de draaibare kop kan de Cleanflex Easy gebruikt worden als "pull down"-pistool voor gebruik met een balancer boven een werkplek of als traditioneel handpistool.

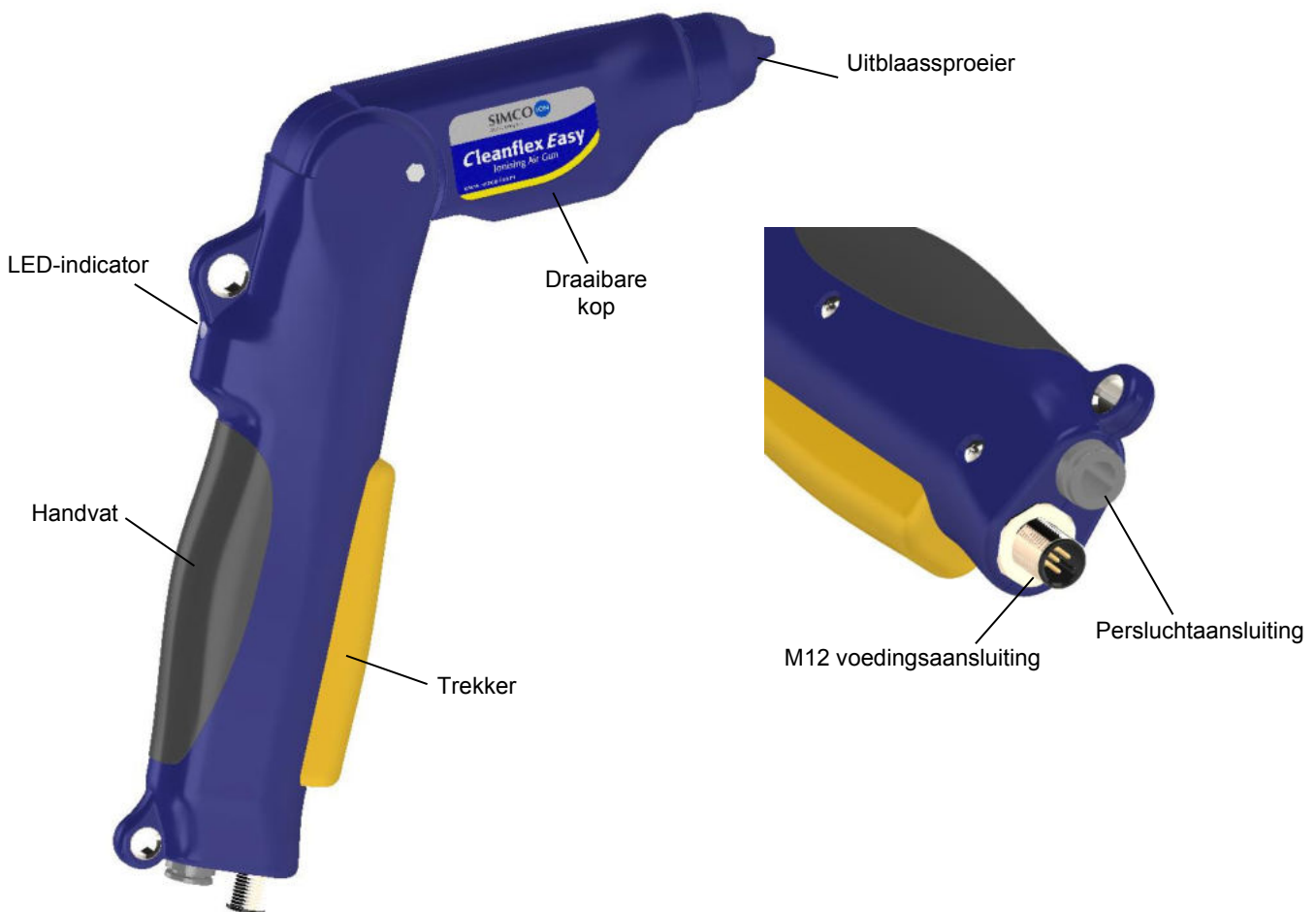


Figure 1: Cleanflex Easy

## 2 Beschrijving en werking

Aan de onderkant van het pistool bevinden zich een M12-connector voor de 24V-voeding en de persluchtaansluiting. Boven het handvat van het pistool bevindt zich een LED-indicator die de status van het pistool weergeeft. De kop van de Cleanflex Easy kan gemakkelijk in vier standen versteld worden om de vorm van het pistool aan te passen aan de gebruikte toepassing. De ingebouwde arretering zorgt ervoor dat de kop in één van de vier gewenste posities blijft staan. Zodra de trekker van het pistool wordt bediend, zal de interne hoogspanning inschakelen waardoor geïoniseerde lucht wordt uitgeblazen. Door de vorm van de uitblaassproeier ontstaat er een venturie-effect waardoor ook omgevingslucht op een effectieve manier wordt meegeblazen in de richting van de luchtstroom.



Figure 2: the 4 positions of the head

### 3 Veiligheid

De volgende veiligheidsrichtlijnen moeten worden opgevolgd om verwondingen en beschadigingen van voorwerpen of de Cleanflex Easy zelf te voorkomen.



- Elektrische installatie moet gebeuren volgens de nationaal en plaatselijk geldende voorschriften;
- De Cleanflex Easy mag niet worden gebruikt in een brand- of explosiegevaarlijke omgeving;
- De Cleanflex Easy is uitsluitend bestemd voor het schoonblazen en gelijktijdig neutraliseren van elektrostatisch geladen oppervlakken. Elk ander gebruik wordt afgeraden;
- Om de levensduur van de Cleanflex Easy te garanderen, moet het pistool worden voorzien van schone, vocht- en olievrije perslucht. Vervuiling van de hoogspanningsemitters vermindert de werking van het pistool, en kan tot een defect lijden van de Cleanflex;
- Bij het interne ionisatieproces wordt een geringe hoeveelheid ozon geproduceerd. De ozonconcentratie is dusdanig laag dat er geen schade aan de gezondheid kan ontstaan;
- Bij gebruik van een persluchtdruk van meer dan 3 bar is het geproduceerde geluidsniveau groter dan 80 dB en is gehoorbescherming verplicht;
- Tijdens gebruik de uitblaasopening niet afdichten. Gevaar voor wegschietende objecten;
- Om beschermd te zijn tegen opwaaiend stof of wegschietende objecten, wordt aanbevolen om tijdens gebruik een veiligheidsbril te dragen.



- Zorg voor een goede aarding van de voeding. Aarding is nodig voor een goede en veilige werking en voorkomt elektrische schokken bij aanraking;
- De Cleanflex Easy nooit onderdompelen of natmaken. Kortsluiting beschadigt het pistool en kan een elektrische schok veroorzaken;
- Een beschadigd pistool nooit in gebruik nemen. Aanraking van de onder hoogspanning staande delen veroorzaakt een elektrische schok;
- Steek geen geleidende delen in de uitblaasopening.
- Hoogspanning kan gevaarlijk zijn voor mensen met een pacemaker.



- Het apparaat verliest zijn garantie indien:
  - zonder schriftelijke goedkeuring vooraf, wijzigingen, aanpassingen, etc. zijn aangebracht of bij reparatie niet originele onderdelen zijn gebruikt;
  - Vervuilde compressor lucht is gebruikt;
  - De Cleanflex inwendig nat is geworden en daardoor de elektronica defect is geraakt;
  - De Cleanflex onoordeelkundig is gebruikt.

## 4 Technische specificaties

### Benodigde voeding

Voedingsspanning	24 V DC $\pm$ 3 V
Stroomverbruik	Max. 0,5 A
Connectie	M12, female, 5 pole

### Ingang

Perslucht	1 - 7 bar (15 - 100 PSI) Schoon en vrij van vocht en olie
Aansluiting	Quick disconnect type voor slang $\varnothing$ 8 mm

### Uitgang

Hoogspanning	Intern gegenereerd
Luchtverbruik	Zie tabel 1, hoofdstuk 5.3
Geluidsniveau	75 dB(A) @ 2 bar @ 60 cm van de uitblaasopening 83 dB(A) @ 4 bar @ 60 cm van de uitblaasopening 92 dB(A) @ 7 bar @ 60 cm van de uitblaasopening

### Omgeving

Gebruiksomstandigheden	Licht-industrieel
Gebruikstemperatuur	0 - 55°C
Relatieve vochtigheid	$\leq$ 90% niet-condenserend

### Lokale functies

Aan het opstarten	Snel groen knipperend (5 Hz)
Stand-by	Langzaam groen knipperend (1 Hz)
Still alive	Intermitterend knipperen (iedere 5 s)
Aan-signalering	Continu groen Perslucht Oké en hoogspanning is AAN
Fout-signalering	De rode LED licht op bij een interne fout. Zie tabel 2, hoofdstuk 9

### Mechanisch

Afmetingen	Zie afbeelding afmetingen
Gewicht	0,3 kg (exclusief voedingskabel en persluchtslang)
Behuizing	Kunststof

### Accessoires

Inbegrepen	Karabijnhaak 40 x 4 mm Persluchtnippel voor slang $\varnothing$ 8 mm
Optioneel	Zie lijst: Reserveonderdelen en accessoires, hoofdstuk 11

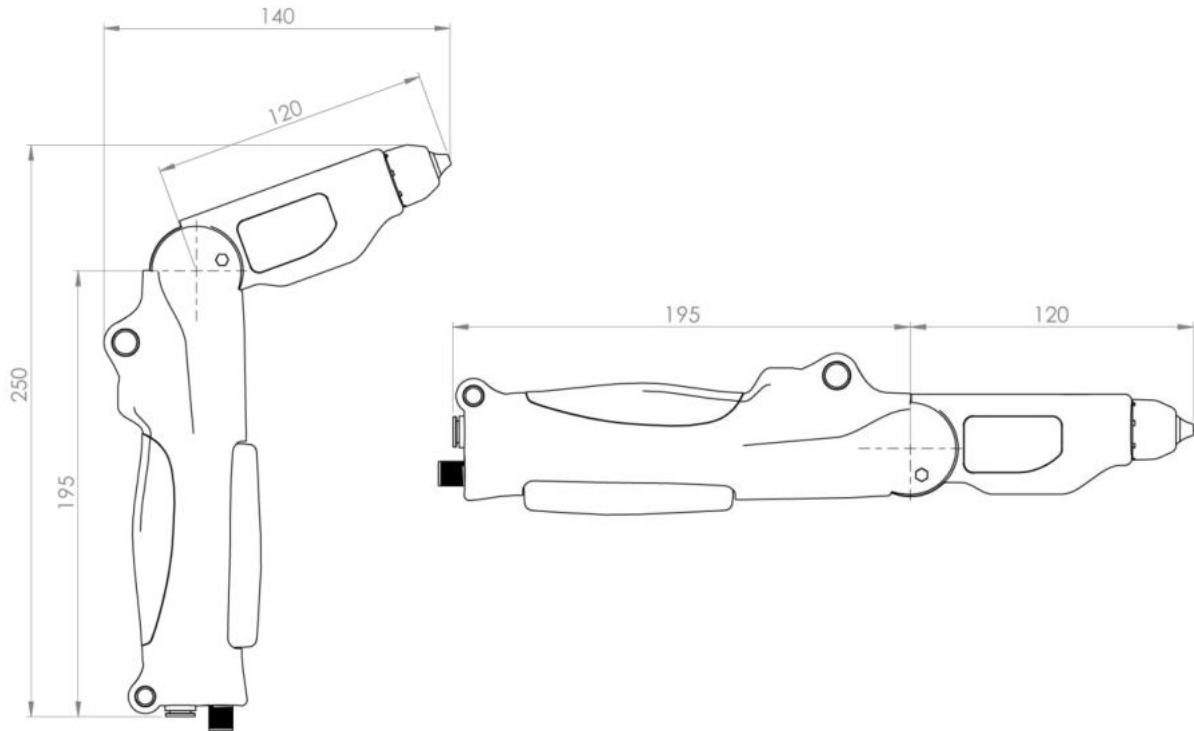


Figure 3: dimensions Cleanflex Easy

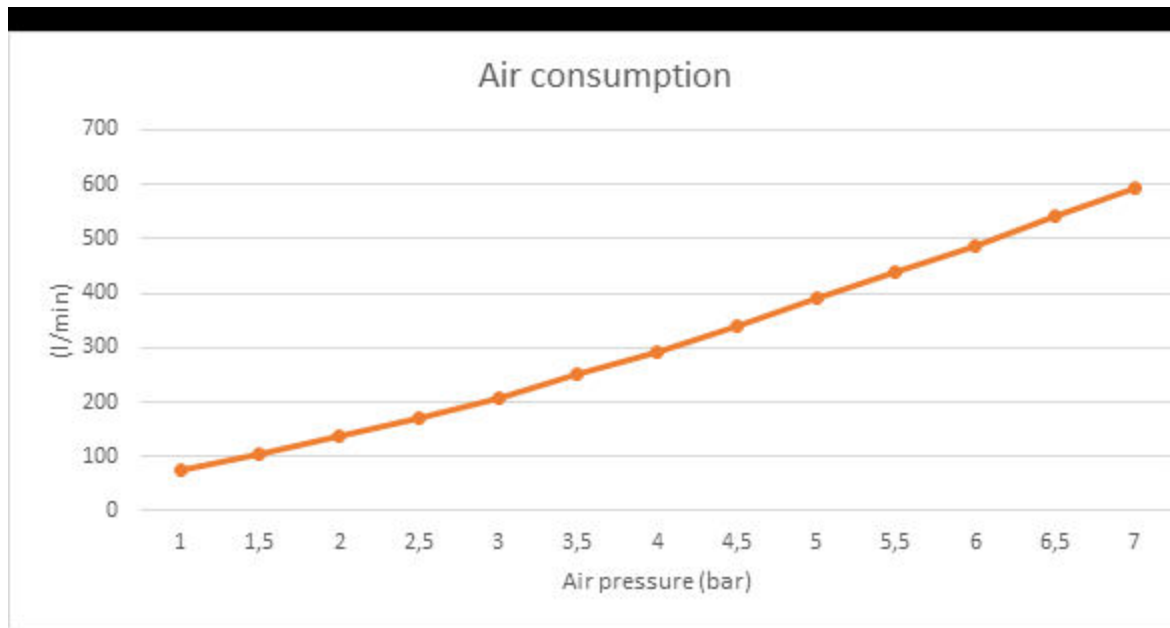


Table 1: air consumption



## 5 Installatie



- Bij werkzaamheden aan de apparatuur moet de apparatuur spanningsloos zijn.
- Elektrische installatie moet gebeuren door een elektrotechnisch vakbekwaam persoon.
- De Cleanflex Easy mag alleen binnenshuis en uitsluitend voor licht-industriële toepassingen gebruikt worden.
- Raadpleeg de handleiding van de toegepaste voeding voor het correct en veilig aansluiten van het pistool.
- Het voedingsapparaat voor de Cleanflex Easy moet goed geaard zijn. Aarding is nodig voor een goede werking van de apparatuur en voorkomt elektrische schokken bij aanraking.
- De Cleanflex Easy mag alleen door een Limited Power Source (LPS) of NEC Klasse 2 voeding worden gevoed. Een LPS-gecertificeerde voeding heeft een gelimiteerd uitgangsvermogen waardoor deze altijd een veilige uitgangsspanning blijft genereren.



De 0 Volt van de voedingsuitgang moet correct geaard zijn (zie paragraaf 5.4).

De Cleanflex Easy kan gevoed worden door een al beschikbare 24 Volt DC voeding op de werkplek (welke voldoet aan bovenstaande eisen), maar ook door een door SIMCO (Nederland) B.V. geleverde Desktopvoeding (zie accessoires).

### 5.1 Controle

- Controleer of de apparatuur onbeschadigd en in de juiste uitvoering ontvangen is.
- Ga na of ook de accessoire meegeleverd zijn.
- Controleer of de pakbongegevens overeenkomen met de gegevens van het ontvangen product.



Neem bij problemen en/of onduidelijkheden contact op met Simco Ion of met een Simco Ion vertegenwoordiger in uw regio.

### 5.2 Algemeen

Bepaal de optimale plaats waar het pistool met de voeding en de perslucht slang ingezet gaat worden.

De perslucht slang en de voedingskabel kunnen samengebonden worden met daarvoor geschikte materialen.

Gebruik als voedingskabel een standaard Simco Ion Device-kabel (zie accessoires) of maak een eigen aansluitkabel met een M12-connector (zie paragraaf 5.4)

Als vervanger voor een perslucht slang en een separate voedingskabel, kan de optionele spiraalslang met ingebouwde voedingskabel worden gebruikt (zie accessoires).

De bijgeleverde karabijnhaak kan gebruikt worden om het pistool als "pull-down"-toepassing in te zetten.



Let op dat de afblaaskracht bij gebruik van de spiraalslang wordt gereduceerd tot 80%.

### 5.3 Voedings- en persluchtvoorziening

- Zorg ervoor dat de Cleanflex Easy wordt voorzien van schone, vocht- en olievrije perslucht.
- Zorg ervoor dat de persluchtaansluiting en de 24V-voeding zich binnen het bereik van de aansluitslang en aansluitkabel bevinden. Zowel de slang als de kabel moeten tijdens gebruik niet onder trekbelasting kunnen komen.
- Schroef de voedingskabel met de M12 connector handvast aan het pistool.
- Verbind de andere kant van de voedingskabel met de 24V-voeding.  
Zie aansluitgegevens van de kabel voor montage aan een eigen 24V-systeem.
- Steek de persluchtslang  $\varnothing 8$  mm in de persluchtaansluiting van het pistool of gebruik de bijgeleverde aansluitnippel om een persluchtslang van  $\varnothing 8$  mm aan te sluiten.
- Verbind de andere kant van de persluchtslang met geschikte materialen aan de persluchtaansluiting. Gebruik een drukregelventiel met filter om de druklucht te regelen op de gewenste druk.
- Raadpleeg de handleiding van de 24V-voeding voor het aansluiten van de voeding.

### 5.4 Aansluiting op een externe LPS-gecertificeerde voeding

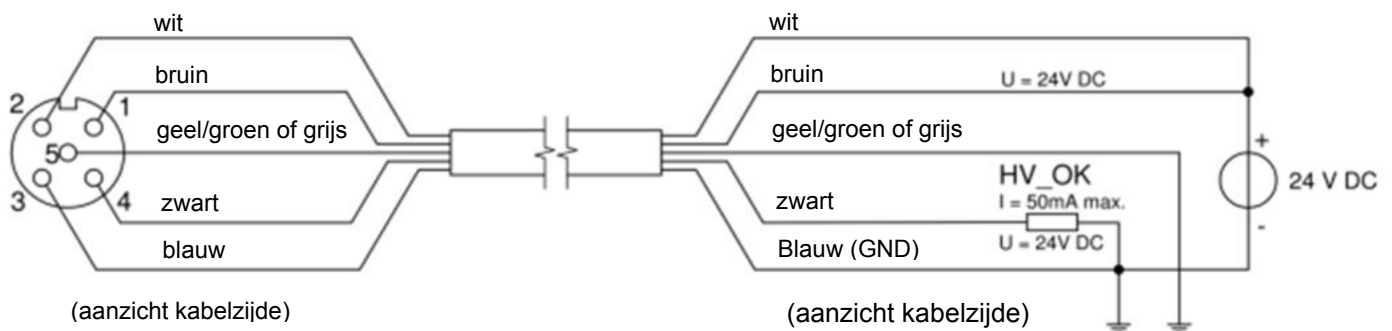


Figure 5: wiring supply cable Cleanflex Easy

PEN	Pen definitie
1	24 V DC
2	24 V DC
3	0 V/GND
4	HV OK
5	GND

Table 2: Overview Pin assignment

- Sluit de bedrading aan volgens afbeelding 5 en tabel



Voor persoonlijke veiligheid en een goede werking moeten de grijze en de blauwe ader beide met aarde worden verbonden.  
In de Simco Ion Desktopvoeding zijn deze verbindingen al gemaakt.

## 6 Ingebruikneming en bediening

- Zorg voor 24 Volt voedingsspanning en perslucht op het pistool. Voor eerste gebruik is het raadzaam de perslucht op bijvoorbeeld 2 Bar in te stellen;
- De LED-indicator op het pistool knippert snel groen tijdens het opstarten. Na ca. 5 seconden is het pistool gereed voor gebruik; de LED- indicator knippert langzaam groen 1x per 3 seconden (still alive)
- Neem het pistool in de hand en richt het op het te reinigen object terwijl de trekker wordt ingedrukt. De LED-indicator licht nu continu groen op;
- De geïoniseerde luchtstroom reinigt en ontladent het object binnen 1 seconde. De ionisering is alleen actief als de trekker van de Cleanflex is overgehaald;
- Laat de trekker los zodra het gehele object of oppervlak is gereinigd en ontladen.
- Regel de persluchtdruk om de reiniging te optimaliseren.
- Stel de draaibare pistoolkop af op één van de vierde gewenste posities door deze met gematigde kracht met de hand te bewegen.
- De Cleanflex kan op meerdere manieren worden gebruikt:
  - Naar beneden trekken (pull-down)  
De Cleanflex kan hangend aan een balancer op de kop hangend bij een werkplek gemonteerd worden. De Cleanflex kan opgehangen worden met de meegeleverde karabijnhaak aan de metalen ring van de Cleanflex.
  - Hand cleaner  
De Cleanflex kan als conventioneel hand lucht pistool gebruikt worden. De Cleanflex kan opgehangen worden aan de metalen ring van de Cleanflex.



Figure 6: positions in which the Cleanflex can be used

## 7 Controle op de werking

Tijdens gebruik licht de LED-indicator continu groen op. Wanneer de LED-indicator blijft knipperen (1x per 3 seconden) bij ingedrukte trekker, is de persluchtdruk te laag (<0,5 Bar). Verhoog dan de druk.

Controleer of de persluchtverbindingen niet lekken.

De Cleanflex Easy werkt goed als er voldoende lucht wordt uitgeblazen wanneer het te reinigen object of oppervlak schoon en geheel ontladen is. Controleer dit eventueel met een Simco Ion veldsterktemeter.

## 8 Onderhoud



- Bij werkzaamheden aan de apparatuur moet de apparatuur spanningsloos zijn;
- Elektrische installatie en onderhoud moeten gebeuren door een elektrotechnisch vakbekwaam persoon.

### 8.1 Algemeen onderhoud

- Houd het pistool schoon en droog.
- Controleer de aansluitkabel en persluchtslang periodiek op beschadigingen.
- Reinig het pistool, de aansluitkabel en de persluchtslang met een geschikt reinigingsmiddel (bv. Isopropylalcohol).  
Bij hardnekkige vervuiling kan ook Veconova 10 gebruikt worden ([www.eco-nova.nl](http://www.eco-nova.nl)).
- Laat het pistool geheel drogen voordat het opnieuw in gebruik wordt genomen.

## 9 Storingen



- Bij werkzaamheden aan de apparatuur moet de apparatuur spanningsloos zijn;
- Elektrische installatie moet gebeuren door een elektrotechnisch vakbekwaam persoon.

Signalering	Probleem	Wat dit betekent	Wat hieraan te doen
LED gedoofd	Geen voedingsspanning	Voeding defect Voeding niet aangesloten Voeding verkeerd aangesloten	Voedingsspanning herstellen Zie H5
LED continu groen	Slechte ontlading	Persluchtdruk te laag ingesteld	Verhoog de druk Zie H6
		Ionisatiegedeelte in de kop versleten	Pistool laten repareren Zie H10
	Geen ontlading	Ionisatiegedeelte in kop defect of versleten	Pistool laten repareren Zie H10
LED knippert langzaam of intermitterend groen tijdens gebruik	Geen of te weinig perslucht uit het pistool	Perslucht niet aangesloten	Perslucht aansluiten Zie H5
		Persluchtdruk te laag ingesteld	Persluchtdruk verhogen Zie H6
		Ventiel defect	Pistool laten repareren Zie H10
LED rood knipperend	Vocht in de luchtweg	Hoogspanningsdelen nat door gebruik van vochtige perslucht	Droge schone perslucht gebruiken en doorblazen zonder voedingsspanning
	Pistool defect	Intern defect	Pistool laten repareren Zie H10

Table 3: malfunctions

## 10 Reparaties

De Cleanflex kan alleen door Simco Ion worden gerepareerd.

Neem bij problemen en/of onduidelijkheden contact op met Simco Ion of met een Simco Ion vertegenwoordiger in uw regio.

Een niet goed functionerende of defecte Cleanflex kan voor reparaties retour gezonden worden naar Simco Ion door de volgende RMA (*Return Merchandise Authorization*) procedure te volgen:

1. Vult u het Simco Ion RMA-formulier in [www.simco-ion.nl/repair](http://www.simco-ion.nl/repair)  
Door invullen van artikelnummer en serienummer kunt u vaststellen of uw product onder garantie gerepareerd wordt of als er kosten aan verbonden zijn.
2. Retourzending:
  - a. Verpak de defecte Cleanflex goed;
  - b. Vermeld het RMA-nummer;
  - c. Stuur het pakket naar het vermelde retour adres van Simco Ion.

## 11 Afdanken

Volg voor het afdanken van het apparaat de lokaal geldende milieuregels.

OF



Gooi het apparaat aan het einde van zijn levensduur niet bij het normale afval, maar lever het in bij een officieel verzamelpunt.

Op deze manier helpt u mee het milieu te beschermen.

## Reserveonderdelen en accessoires

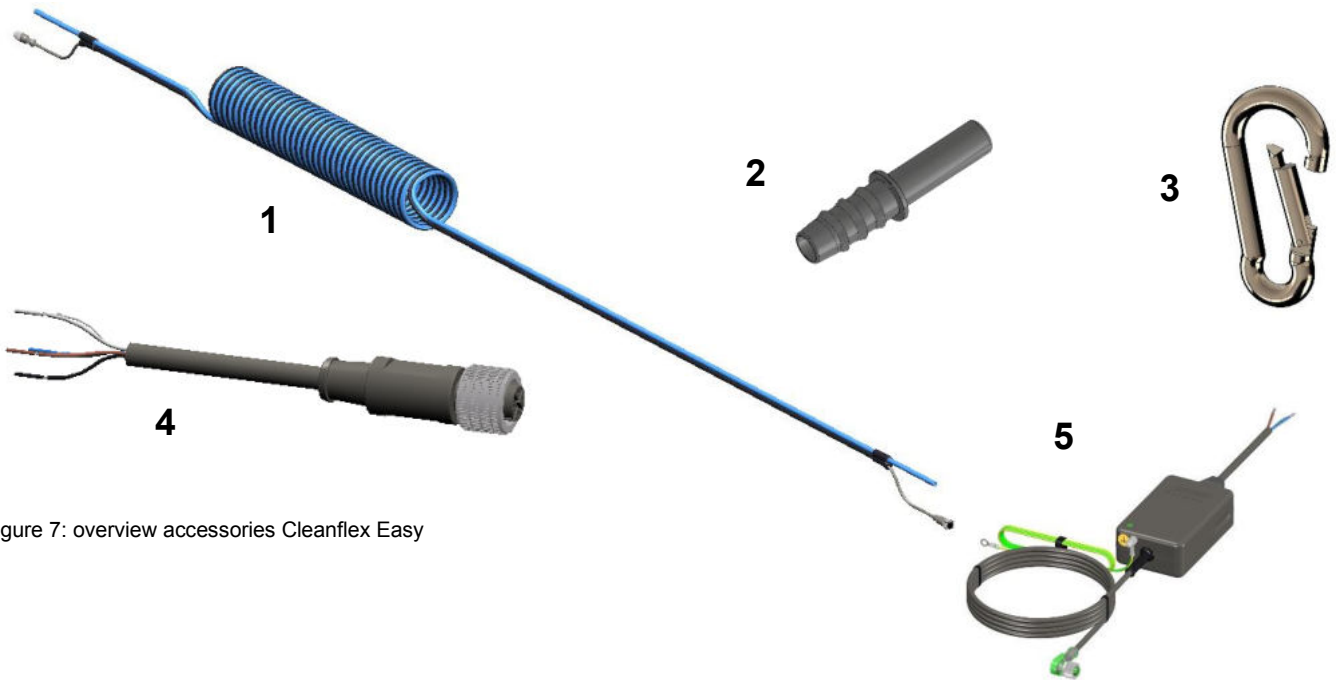


Figure 7: overview accessories Cleanflex Easy

No.	Artikelnummer	Omschrijving
1	6508004840	Spiraalslang met geïntegreerde voedingskabel 4 m
2	9290001308	Persluchtnippel ø8 slang - ø8 IQS-Standard
3	9250160440	Karabijnhaak 4 x 40 mm
4	7519020365	Device-kabel M12 female recht 5 m
	7519020366	Device-kabel M12 female recht 10 m
5	4524001100	Power supply 100-240V/24V - 5m - Simco-ION Desktopvoeding

Table 4: overview accessories Cleanflex Easy

SIMCO-ION (Nederland) B.V.  
Aalsvoort 74  
NL-7241 MB Lochem  
Telefoon +31-(0)573-288333  
E-mail [cs@simco-ion.nl](mailto:cs@simco-ion.nl)  
Internet <http://www.simco-ion.nl>

NL

# INHALT

<b><u>Vorwort</u></b> .....	16
<b><u>Erklärung der verwendeten Symbole</u></b> .....	16
<b>1 Einleitung</b> .....	17
<b>2 Beschreibung und Funktion</b> .....	18
<b>3 Sicherheit</b> .....	19
<b>4 Technische Daten</b> .....	20
<b>5 Installation</b> .....	22
5.1 Kontrolle .....	22
5.2 Allgemeines .....	22
5.3 Spannungs- und Druckluftversorgung .....	23
5.4 Anschluss an ein externes zertifiziertes LPS-Netzteil.....	23
<b>6 Inbetriebnahme und Bedienung</b> .....	24
<b>7 Funktionsprüfung</b> .....	25
<b>8 Wartung</b> .....	25
8.1 Allgemeine Wartung .....	25
<b>9 Störungen</b> .....	26
<b>10 Reparatur</b> .....	26
<b>11 Entsorgung</b> .....	27
<b><u>Ersatzteile und Zubehör</u></b> .....	27

## Vorwort

Diese Bedienungsanleitung beschreibt die Installation und Verwendung der Ionensprühpistole des Typs Cleanflex Easy.

Diese Bedienungsanleitung muss jederzeit für das Bedienpersonal verfügbar sein.

Lesen Sie diese Anleitung vollständig durch, bevor Sie das Produkt installieren und in Betrieb nehmen.

Die Anweisungen in dieser Bedienungsanleitung müssen eingehalten werden, um die richtige Funktion des Produktes gewährleisten und die Garantie in Anspruch nehmen zu können.

Die Garantiebestimmungen stehen in den Allgemeinen Geschäftsbedingungen von SIMCO (Nederland) BV.

## Erklärung der verwendeten Symbole

Folgende Symbole können in dieser Bedienungsanleitung oder auf dem Produkt vorkommen.



### **Warnung**

Weist auf besondere Informationen zur Vermeidung von Verletzungen oder schweren Schäden am Produkt oder Umweltschäden hin.



### **Gefahr**

Weist auf Informationen zur Vermeidung elektrischer Schläge hin.



### **ACHTUNG**

Wichtige Informationen für die effiziente Produktnutzung und/oder zur Vermeidung von Schäden am Produkt oder Umweltschäden.



### **Hinweis**

Empfehlung bezüglich des Gebrauchs.



# 1 Einleitung

Die Cleanflex Easy Ionensprühpistole ist eine Druckluftpistole zur Reinigung elektrostatisch geladener Oberflächen oder Teile. Die Pistole erzeugt einen Luftstrom, der viele positive und negative Ionen enthält. Wird dieser Luftstrom auf eine elektrostatisch aufgeladene Oberfläche gerichtet, findet ein Austausch der Elektronen statt, wodurch die Oberfläche während des Abblasens neutralisiert wird. Dadurch wird verhindert, dass die abgeblasenen Teilchen erneut anhaften.

Die Pistole läuft mit 24 V. Die für die Ionisation erforderliche Hochspannung wird intern erzeugt. Die Hochspannung ist nur vorhanden, wenn der Abzug der Pistole gedrückt wird und Druckluft anliegt. Dadurch wird Verschleiß an den Hochspannungsemittern vermieden und die Lebensdauer der Pistole drastisch erhöht.

Durch die ergonomische Form des Griffs liegt die Cleanflex Easy gut in der Hand und ist die Pistole einfach mit dem integrierten Abzug zu bedienen.

Die einzigartige Ausführung der Ausblasseprühdüse der Pistole ermöglicht es, dass 3-mal so viel Luft ausgeblasen wird, wie Druckluft verbraucht wird. Außerdem sorgt sie für einen sehr geringen Lärmpegel während des Gebrauchs der Pistole.

Die Cleanflex Easy entspricht dem Sicherheitsstandard OSHA 29CFR 1910.242(b) zur Reduzierung des Druckluftdrucks unter 30 psi für Druckluftgeräte für Reinigungszwecke.

Durch den drehbaren Kopf kann die Cleanflex Easy als Runterzieh-Pistole an einem Balancer über einem Arbeitsplatz oder als herkömmliche Handpistole verwendet werden.

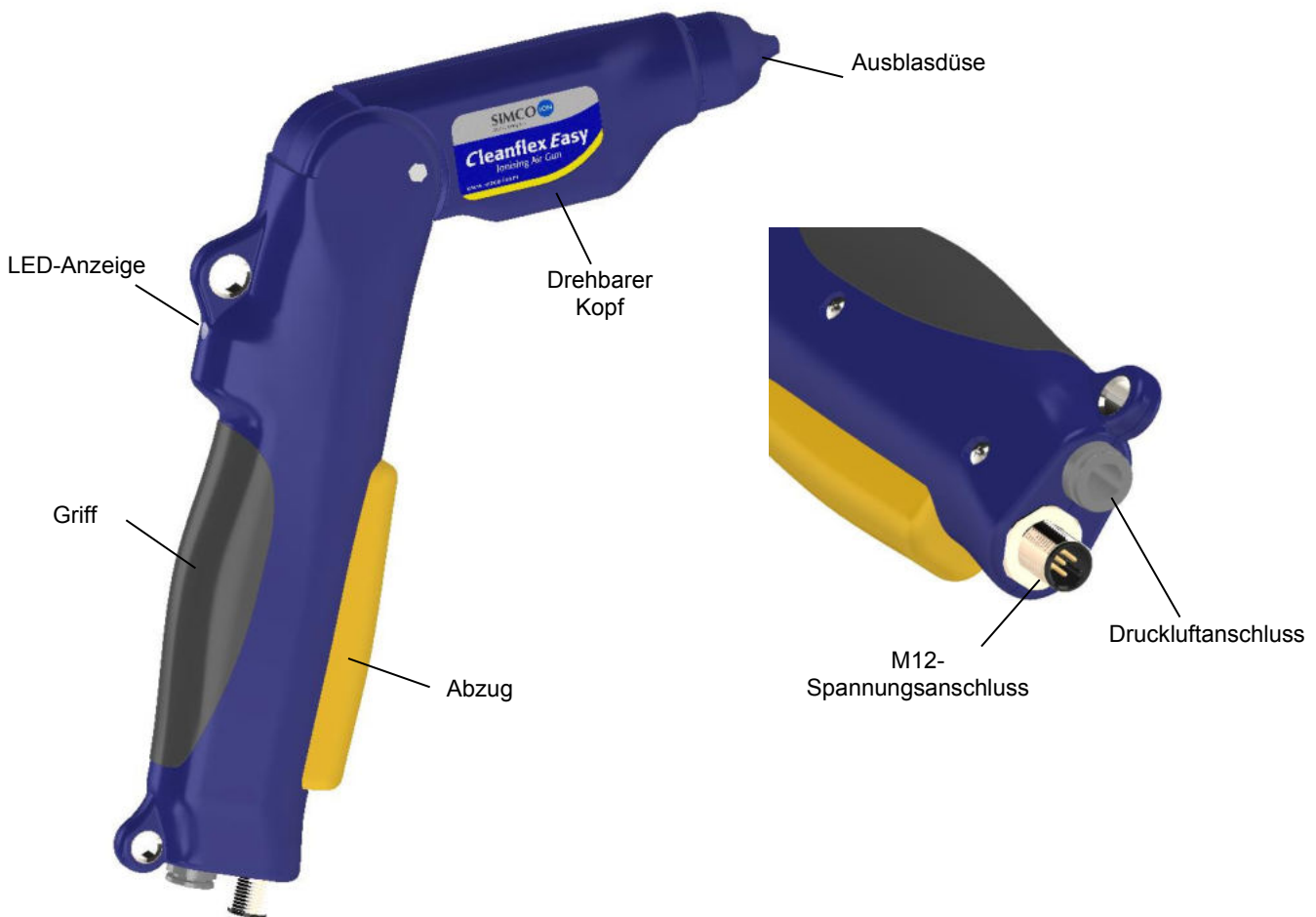


Abbildung 1: Cleanflex Easy



## 2 Beschreibung und Funktion

An der Unterseite der Pistole befindet sich ein M12-Anschluss für den 24 V-Spannungs- und Druckluftanschluss. Über dem Griff der Pistole befindet sich eine LED-Anzeige, die den Status der Pistole anzeigt. Der Kopf der Cleanflex Easy kann einfach auf vier Positionen verstellt werden, um die Form der Pistole an die jeweilige Anwendung anzupassen. Durch die eingebaute Arretierung bleibt der Kopf in der gewünschten Position stehen. Sobald der Abzug der Pistole betätigt wird, schaltet sich die interne Hochspannung ein, wodurch ionisierte Luft ausgeblasen wird. Durch die Form der Ausblasdüse entsteht ein Venturi-Effekt, wodurch auch Umgebungsluft angesaugt und in Richtung des Luftstroms mitgeblasen wird.



Abbildung 2: die 4 Positionen des Kopfes

### 3 Sicherheit

Zur Vermeidung von Verletzungen oder Schäden an anderen Gegenständen oder an der Cleanflex Easy selbst müssen die folgenden Sicherheitsvorschriften beachtet werden.



- Die Elektroanlage muss gemäß den geltenden örtlichen Vorschriften installiert werden.
- Die Cleanflex Easy darf nicht in feuer- oder explosionsgefährdeter Umgebung betrieben werden.
- Die Cleanflex Easy ist ausschließlich für die Reinigung durch Abblasen und gleichzeitiges Neutralisieren elektrostatisch geladener Oberflächen bestimmt. Jegliche andere Verwendung ist nicht zulässig.
- Um die Lebensdauer der Cleanflex Easy zu gewährleisten, muss die Pistole mit sauberer, wasser- und ölfreier Druckluft betrieben werden. Verschmutzung des Hochspannungsemitters beeinträchtigt die Funktion der Pistole und kann zum Defekt der Cleanflex führen.
- Beim internen Ionisierungsprozess wird eine geringe Menge Ozon erzeugt. Die Ozonkonzentration ist derart niedrig, dass keine gesundheitlichen Schäden entstehen können.
- Bei Verwendung von Druckluft mit mehr als 3 bar ist der erzeugte Schallpegel höher als 80 dB und muss Gehörschutz getragen werden.
- Während der Verwendung die Ausblasdüse nicht abdichten. Gefahr wegschießender Teile.
- Um vor Staub oder aufgeworfenen Gegenständen geschützt zu sein, wird empfohlen, während des Gebrauchs eine Schutzbrille zu tragen.



- Sorgen Sie für eine ordnungsgemäße Erdung der Stromversorgung. Die Erdung ist unerlässlich für den sicheren und ordnungsgemäßen Betrieb sowie zur Vermeidung von Stromschlägen beim Berühren.
- Die Cleanflex Easy niemals eintauchen oder nass machen. Kurzschluss schädigt die Pistole und kann einen elektrischen Schlag verursachen.
- Eine beschädigte Pistole niemals in Betrieb nehmen. Berührung unter Hochspannung stehender Teile verursacht einen elektrischen Schlag.
- Stecken Sie keine leitenden Teile in die Ausblasdüse.
- Hochspannung kann für Menschen mit einem Herzschrittmacher gefährlich sein.



- Die Garantie des Geräts erlischt, wenn:
  - ohne vorherige schriftliche Zustimmung Änderungen, Modifikationen usw. vorgenommen oder bei Reparaturen keine Originalersatzteile verwendet werden.
  - verunreinigte Druckluft verwendet wurde.
  - die Cleanflex innen nass geworden ist und dadurch Elektronik beschädigt wurde.
  - die Cleanflex unsachgemäß verwendet wurde.

## 4 Technische Daten

### Erforderliche Stromversorgung

Betriebsspannung	24 V DC $\pm$ 3 V
Stromverbrauch	Max. 0,5 A
Anschluss	M12, Buchse, 5-polig

### Eingang

Druckluft	1 - 7 bar (15 - 100 PSI)
	sauber sowie wasser- und ölfrei
Anschluss	Schnellkupplung für $\varnothing$ 8 mm Schlauch

### Ausgang

Hochspannung	intern generiert
Luftverbrauch	Siehe Tabelle 1, Kapitel 5.3
Schallpegel	75 dB(A) @ 2 bar @ 60 cm von der Ausblasdüse 83 dB(A) @ 4 bar @ 60 cm von der Ausblasdüse 92 dB(A) @ 7 bar @ 60 cm von der Ausblasdüse

### Betriebsbedingungen

Gebrauchsbedingungen	Leicht-industriell
Betriebstemperatur	0 - 55°C
Relative Luftfeuchte	$\leq$ 90% nicht-kondensierend

### Funktionsanzeige

Startet	schnelles Blinken, grün (5 Hz)
Stand-by	langsames Blinken, grün (1 Hz)
Still alive	Intermittierendes Blinken (alle 5 s)
EIN	leuchtet grün Druckluft OK und Hochspannung ist EIN
Fehler	Die rote LED leuchtet bei einem internen Fehler auf. Siehe Tabelle 2, Kapitel 9

### Mechanik

Abmessungen	Siehe Abbildung mit Abmessungen
Gewicht	0,3 kg (exklusiv Stromkabel und Druckluftschlauch)
Gehäuse	Kunststoff

### Zubehör

Inbegriffen	Karabinerhaken 40 x 4 mm Druckluftnippel für $\varnothing$ 8 mm Schlauch
Optional	siehe Liste: Ersatzteile und Zubehör, Kapitel 11

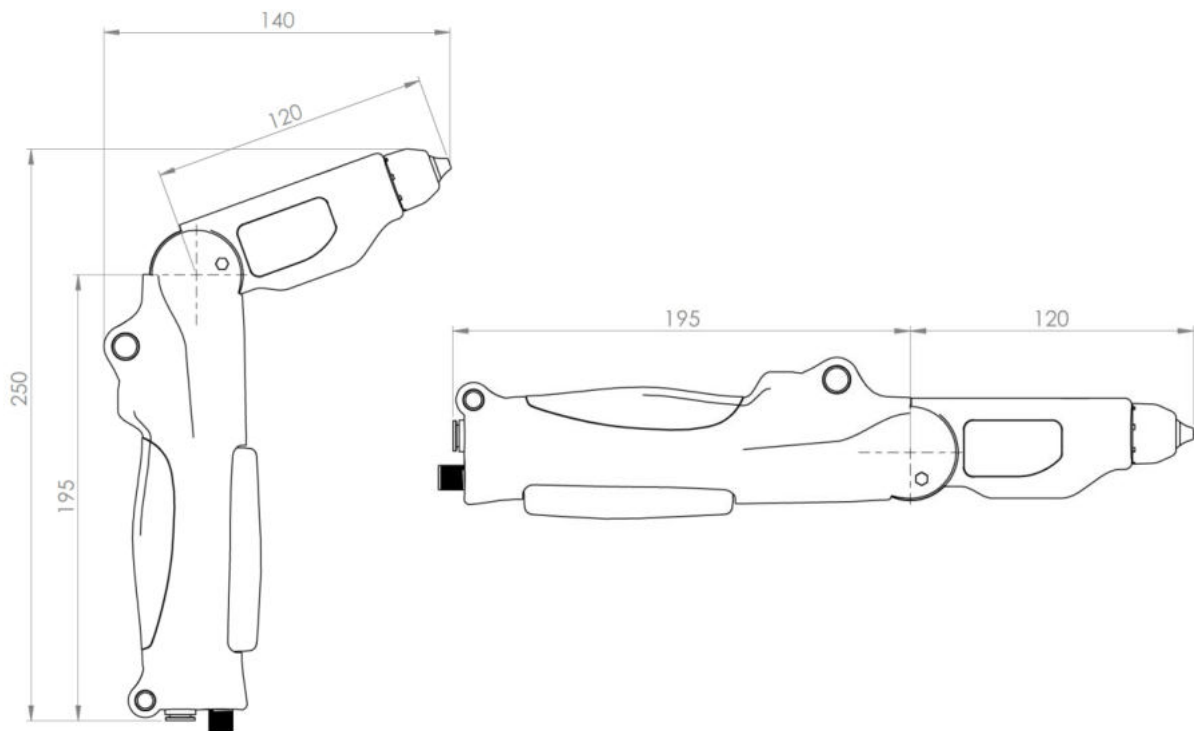


Abbildung 3: Abmessungen Cleanflex Easy

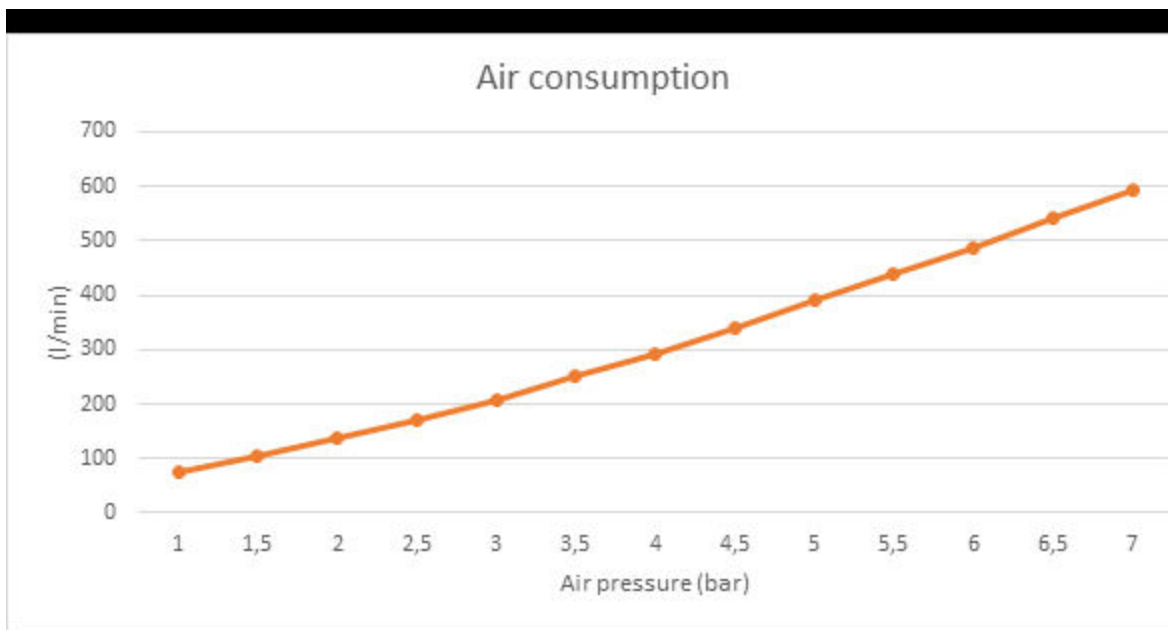


Tabelle 1: Luftverbrauch

## 5 Installation



- Bei Arbeiten am Gerät muss das Gerät spannungsfrei sein.
- Die Installation der Elektroanlage muss von einer Elektrofachkraft ausgeführt werden.
- Die Cleanflex Easy darf nur in Räumen und ausschließlich für leicht-industrielle Anwendungen verwendet werden.
- Siehe die Bedienungsanleitung des dazugehörigen Stromversorgungsgeräts für den korrekten und sicheren Anschluss der Pistole.
- Das Stromversorgungsgerät für die Cleanflex Easy muss richtig geerdet sein. Die Erdung ist für die richtige Funktion des Geräts notwendig und verhindert elektrischen Schlag bei Berührung.
- Die Cleanflex Easy darf nur an ein LPS-Netzteil der NEC-Klasse 2 angeschlossen werden. Ein zertifiziertes LPS-Netzteil hat eine begrenzte Ausgangsleistung, wodurch diese immer eine sichere Ausgangsspannung generiert.



Die 0 Volt am Netzteilanschluss müssen korrekt geerdet sein (siehe Abschnitt 5.4).

Die Cleanflex Easy kann an eine bereits vorhandene 24 V DC-Stromversorgung am Arbeitsplatz angeschlossen werden (die den oben genannten Anforderungen entspricht), aber auch an eine von SIMCO (Niederland) B.V. gelieferte Desktop-Stromversorgung (siehe Zubehör).

### 5.1 Kontrolle

- Vergewissern Sie sich, dass das Gerät unbeschädigt ist und Sie die korrekte Ausführung erhalten haben.
- Kontrollieren Sie, ob auch das Zubehör mitgeliefert wurde.
- Überprüfen Sie, ob die Angaben auf dem Lieferschein mit dem erhaltenen Produkt übereinstimmen.



Wenden Sie sich bei Problemen/Unklarheiten an Simco Ion oder den Händler in Ihrer Region.

### 5.2 Allgemeines

Bestimmen Sie den optimalen Ort, wo die Pistole mit der Spannungsversorgung und dem Druckluftschlauch eingesetzt werden kann.

Der Druckluftschlauch und die Stromkabel können mit geeigneten Materialien zusammengebunden werden.

Verwenden Sie als Stromkabel ein Standard-Simco Ion Gerätekabel (siehe Zubehör) oder stellen Sie mit einem M12-Anschluss ein eigenes Kabel her (siehe Abschnitt 5.4).

Als Ersatz für einen Druckluftschlauch und ein separates Stromkabel kann der optionale Spiralschlauch mit eingebautem Stromkabel verwendet werden (siehe Zubehör).

Der mitgelieferte Karabinerhaken kann verwendet werden, um die Pistole als Runterzieh-Pistole einzusetzen.



Beachten Sie, dass sich der Abblasdruck bei Verwendung des Spiralschlauchs auf 80 % reduziert.

### 5.3 Spannungs- und Druckluftversorgung

- Stellen Sie sicher, dass die Cleanflex Easy mit sauberer, wasser- und ölfreier Druckluft versorgt wird.
- Stellen Sie sicher, dass sich der Druckluftanschluss und der 24 V-Anschluss innerhalb der Reichweite des Schlauchs und des Kabels befinden. Sowohl der Schlauch als auch das Kabel dürfen während des Betriebs nicht unter Zug stehen.
- Schrauben Sie das Stromkabel mit dem M12-Anschluss handfest an die Pistole an.
- Schließen Sie das andere Ende des Stromkabels an die 24 V-Spannungsversorgung an. Siehe die Anschlussdaten des Kabels für die Montage an einer eigenen 24 V-Anlage.
- Stecken Sie den  $\varnothing 8$  mm Druckluftschlauch an den Druckluftanschluss der Pistole oder verwenden Sie den mitgelieferten Anschlussnippel, um einen  $\varnothing 8$  mm-Druckluftschlauch anzuschließen.
- Schließen Sie das andere Ende des Druckluftschlauchs mit geeigneten Materialien an den Druckluftanschluss an. Verwenden Sie ein Druckregelventil mit Filter, um die Druckluft auf den gewünschten Druck einzuregeln.
- Siehe die Bedienungsanleitung der 24 V-Spannungsversorgung für den Anschluss der Stromversorgung.

### 5.4 Anschluss an ein externes zertifiziertes LPS-Netzteil

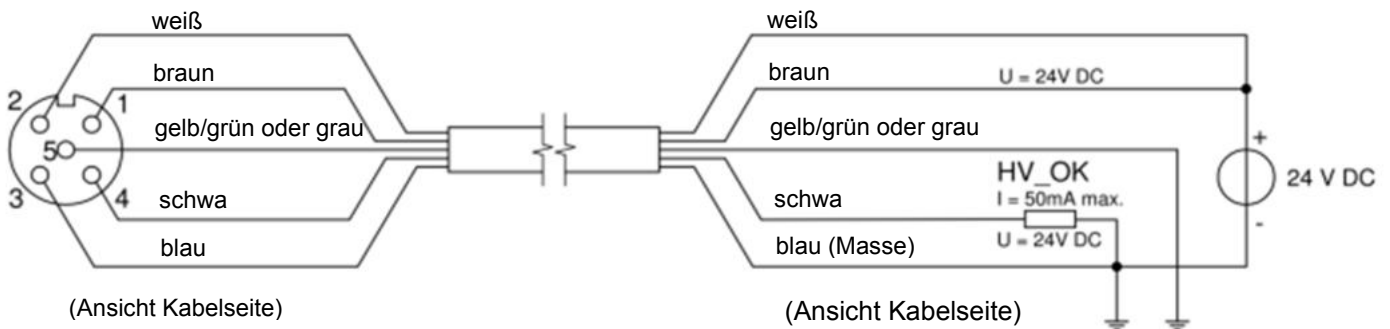


Abbildung 5: Belegung Stromkabel Cleanflex Easy

Pin	Pin-Belegung
1	24 V DC
2	24 V DC
3	0 V/GND
4	HV OK
5	GND

Tabelle 2: Übersicht Pin-Belegung

- Verdrahten Sie das Kabel gemäß Abbildung 5 und Tabelle 2



Für Ihre persönliche Sicherheit und die ordnungsgemäße Funktion müssen die graue und die blaue Ader beide mit der Erde verbunden sein. Das Simco Ion Desktop-Netzteil ist bereits verdrahtet.

## 6 Inbetriebnahme und Bedienung

- Sorgen Sie dafür, dass 24 V-Versorgungsspannung und Druckluft an der Pistole anliegen. Bei der ersten Inbetriebnahme wird empfohlen, die Druckluft auf beispielsweise 2 bar einzustellen.
- Die LED-Anzeige an der Pistole blinkt während des Startens schnell grün. Nach etwa 5 Sekunden ist die Pistole betriebsbereit. Die LED-Anzeige blinkt dann langsam grün 1x alle 3 Sekunden (still alive).
- Nehmen Sie die Pistole in die Hand und richten Sie sie auf das zu reinigende Objekt und drücken Sie dabei den Abzug. Die LED-Anzeige leuchtet jetzt kontinuierlich grün.
- Der ionisierte Luftstrom reinigt und entlädt das Objekt innerhalb 1 Sekunde. Die Ionisierung ist nur dann aktiv, wenn der Abzug der Cleanflex betätigt wird.
- Lassen Sie den Abzug los, sobald das gesamte Teil oder die Oberfläche gereinigt und entladen ist.
- Regeln Sie die Druckluft ein, um die Reinigung zu optimieren.
- Stellen Sie den drehbaren Pistolenkopf auf eine der vier Positionen wie gewünscht ein, indem Sie ihn mit mäßiger Kraft mit der Hand bewegen.
- Die Cleanflex kann auf mehrere Arten verwendet werden:
  - Runterziehen  
Die Cleanflex kann hängend an einem Balancer über Kopf an einem Arbeitsplatz montiert werden. Die Cleanflex kann mit dem mitgelieferten Karabinerhaken an dem Metallring der Cleanflex aufgehängt werden.
  - Handreinigungsgerät  
Die Cleanflex kann als herkömmliche Handdruckluftpistole verwendet werden. Die Cleanflex kann an dem Metallring der Cleanflex aufgehängt werden.



Abbildung 6: Positionen, in denen die Cleanflex verwendet werden kann



## 7 Funktionsprüfung

Während der Verwendung leuchtet die LED-Anzeige kontinuierlich grün. Wenn die LED-Anzeige bei betätigtem Abzug weiterhin blinkt (1x alle 3 Sekunden) ist der Luftdruck zu niedrig (< 0,5 bar). Erhöhen Sie den Druck.

Kontrollieren Sie, ob die Druckluftanschlüsse dicht sind.

Die Cleanflex Easy funktioniert ordnungsgemäß, wenn ausreichend Luft ausgeblasen wird und das zu reinigende Teil oder die Oberfläche sauber und komplett entladen ist. Kontrollieren Sie dies ggf. mit einem Simco Ion Feldstärkemessgerät.

## 8 Wartung



- Bei Wartungsarbeiten am Gerät muss das Gerät spannungslos sein.
- Installation und Wartung der Elektroanlage dürfen nur von einer Elektrofachkraft ausgeführt werden.

### 8.1 Allgemeine Wartung

- Halten Sie die Pistole sauber und trocken.
- Überprüfen Sie die Anschlusskabel und den Druckluftschlauch regelmäßig auf Beschädigungen.
- Reinigen Sie die Pistole, die Anschlusskabel und den Druckluftschlauch mit einem geeigneten Reinigungsmittel (z. B. Isopropylalkohol).  
Bei hartnäckiger Verschmutzung kann auch Veconova 10 verwendet werden ([www.eco-nova.nl](http://www.eco-nova.nl)).
- Lassen Sie die Pistole vollständig trocknen, bevor sie wieder in Betrieb genommen wird.

## 9 Störungen



- Bei Wartungsarbeiten am Gerät muss das Gerät spannungslos sein.
- Die Installation der Elektroanlage muss von einer Elektrofachkraft ausgeführt werden.

Anzeige	Problem	Bedeutung	Lösung
LED aus	Keine Spannungsversorgung	Netzteil defekt Netzteil nicht angeschlossen Netzteil falsch angeschlossen	Versorgungsspannung wiederherstellen Siehe H5
LED kontinuierlich grün	Schlechte Entladung	Luftdruck zu niedrig eingestellt	Erhöhen Sie den Druck Siehe H6
		Ionisierungsbaugruppe im Kopf abgenutzt	Pistole reparieren lassen Siehe H10
LED blinkt langsam oder intermittierend grün während des Betriebs	Keine oder zu wenig Druckluft aus der Pistole	Druckluft nicht angeschlossen	Druckluft anschließen Siehe H5
		Luftdruck zu niedrig eingestellt	Luftdruck erhöhen Siehe H6
		Ventil defekt	Pistole reparieren lassen Siehe H10
LED blinkt rot	Feuchtigkeit im Druckluftweg	Hochspannungsteile nass durch feuchte Druckluft	Trockene saubere Druckluft verwenden und ohne Versorgungsspannung durchblasen
	Pistole defekt	Interner Defekt	Pistole reparieren lassen Siehe H10

Tabelle 3: Fehlfunktionen

## 10 Reparatur

Die Cleanflex darf nur von Simco Ion repariert werden.

Wenden Sie sich bei Problemen und/oder Unklarheiten an Simco Ion oder den Händler in Ihrer Region.

Wenn die Cleanflex nicht ordnungsgemäß funktioniert oder defekt ist, kann sie zur Reparatur an Simco Ion zurückgesandt werden. Dazu das RMA-Verfahren einhalten (RMA = Return Merchandise Authorization):

1. Füllen Sie das Simco Ion RMA-Formular unter [www.simco-ion.de/repair](http://www.simco-ion.de/repair) aus.  
Durch Eingeben der Artikelnummer und der Seriennummer sehen Sie, ob Ihr Produkt unter Garantie repariert werden kann oder Kosten anfallen.
2. Rücksendung:
  - a. Verpacken Sie die defekte Cleanflex gut.
  - b. Geben Sie die RMA-Nummer an.
  - c. Senden Sie das Paket an die angegebene Rücksendeadresse von Simco Ion.

## 11 Entsorgung

Das Gerät ist den vor Ort geltenden Umweltvorschriften entsprechend zu entsorgen.

ODER



Entsorgen Sie das Gerät am Ende seiner Lebensdauer nicht über den normalen Hausmüll, sondern führen Sie es einer offiziellen Sammelstelle zu. Auf diese Weise helfen Sie, die Umwelt zu schützen.

## Ersatzteile und Zubehör

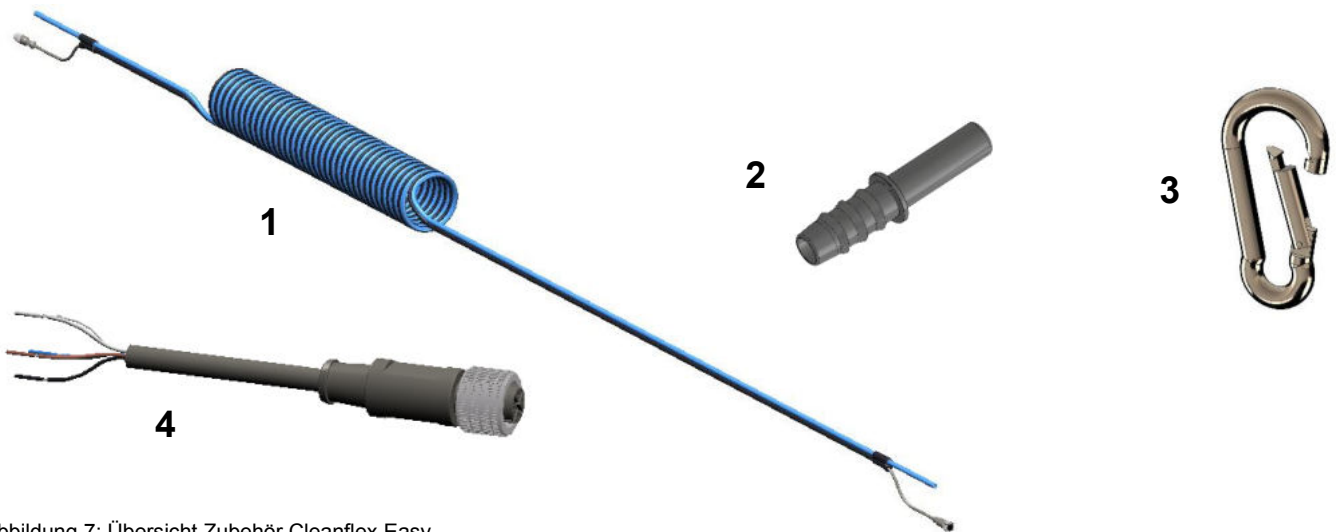


Abbildung 7: Übersicht Zubehör Cleanflex Easy

Nr.	Artikelnummer	Beschreibung
1	6508004840	Spiralschlauch mit eingebautem Stromkabel 4 m
2	9290001308	Druckluftnippel für ø8 mm-Schlauch - ø8 IQS-Standard
3	9250160440	Karabinerhaken 4 x 40 mm
4	7519020365	Gerätekabel Buchse M12 gerade 5 m
	7519020366	Gerätekabel Buchse M12 gerade 10 m
5	4524001100	Stromversorgung 100-240 V/24 V - 5 m - Simco-ION Desktop-Netzteil

Tabelle 4: Übersicht Zubehör Cleanflex Easy

SIMCO-ION (Nederland) B.V.  
Aalsvoort 74  
NL-7241 MB Lochem  
Telefon +31 (0) 573-288333  
E-Mail [cs@simco-ion.nl](mailto:cs@simco-ion.nl)  
Internet <http://www.simco-ion>

# Contents

- Preface..... 2929**
- Explanation of symbols..... 29**
- 1 Introduction..... 300**
- 2 Description and operation..... 311**
- 3 Safety..... 322**
- 4 Technical specifications..... 333**
- 5 Installation ..... 355**
  - 5.1 Control ..... 355
  - 5.2 General..... 355
  - 5.3 Power and compressed air supply..... 366
  - 5.4 Connection to an external LPS certified power supply ..... 366
- 6 Commissioning and operation..... 377**
- 7 Operational Check ..... 38**
- 8 Maintenance ..... 38**
  - 8.1 General maintenance ..... 38
- 9 Solving malfunctions and problems..... 39**
- 10 Repairs ..... 39**
- 11 Disposal..... 400**
- Spare parts and accessories ..... 400**



## **Preface**

This manual is intended for the installation and use of the Cleanflex Easy ionization air gun. This manual must always be accessible to the operating personnel. Read this manual completely before installing and using this product. Instructions in this manual must be followed to ensure proper operation of the product and to make a warranty claim. The warranty provisions are described in the General Terms and Conditions of Sale of SIMCO (Nederland) B.V.

## **Explanation of symbols**

The following symbols may appear in this manual or on the product.



### **Warning**

**Indicates special information to prevent injury or significant damage to the product or the environment.**



### **Danger**

**Indicates information for preventing electric shocks.**



### **Attention**

**Important information for making the most efficient use of the product and/or for preventing damage to the product or the environment.**



### **Hint**

**Advice on how to use the product.**

# 1 Introduction

The Cleanflex Easy ionization gun is a compressed air gun designed to clean electrostatically charged surfaces or parts. The gun produces a flow of air rich in positive and negative ions. When directing this air flow to an electrostatically charged surface, an exchange of electrons takes place, so that the surface is neutralized during blowing clean. This prevents the particles being blown off again

The gun operates on 24 V. The high voltage required for ionization is generated internally. The high voltage is present only when the gun trigger is pressed and compressed air is present in the gun. This prevents wear on the high voltage emitters, which drastically extends the gun life. Due to the ergonomic shape of the handle, the Cleanflex Easy fits comfortably in the hand and the gun is easy to operate with the integrated trigger.

The unique design of the gun's discharge nozzle ensures that the amount of blown air is approx. 3 times greater than the amount of compressed air used. It also ensures a very low noise emission during the operation of the gun.

The Cleanflex Easy meets the criteria of the OSHA 29CFR 1910.242 (b) safety standard for reducing compressed air pressure below 30 psi for compressed air based cleaning equipment. Thanks to the revolving head the Cleanflex Easy can be used as a "pull down" gun for use with a balancer above a workstation or as a traditional hand gun.

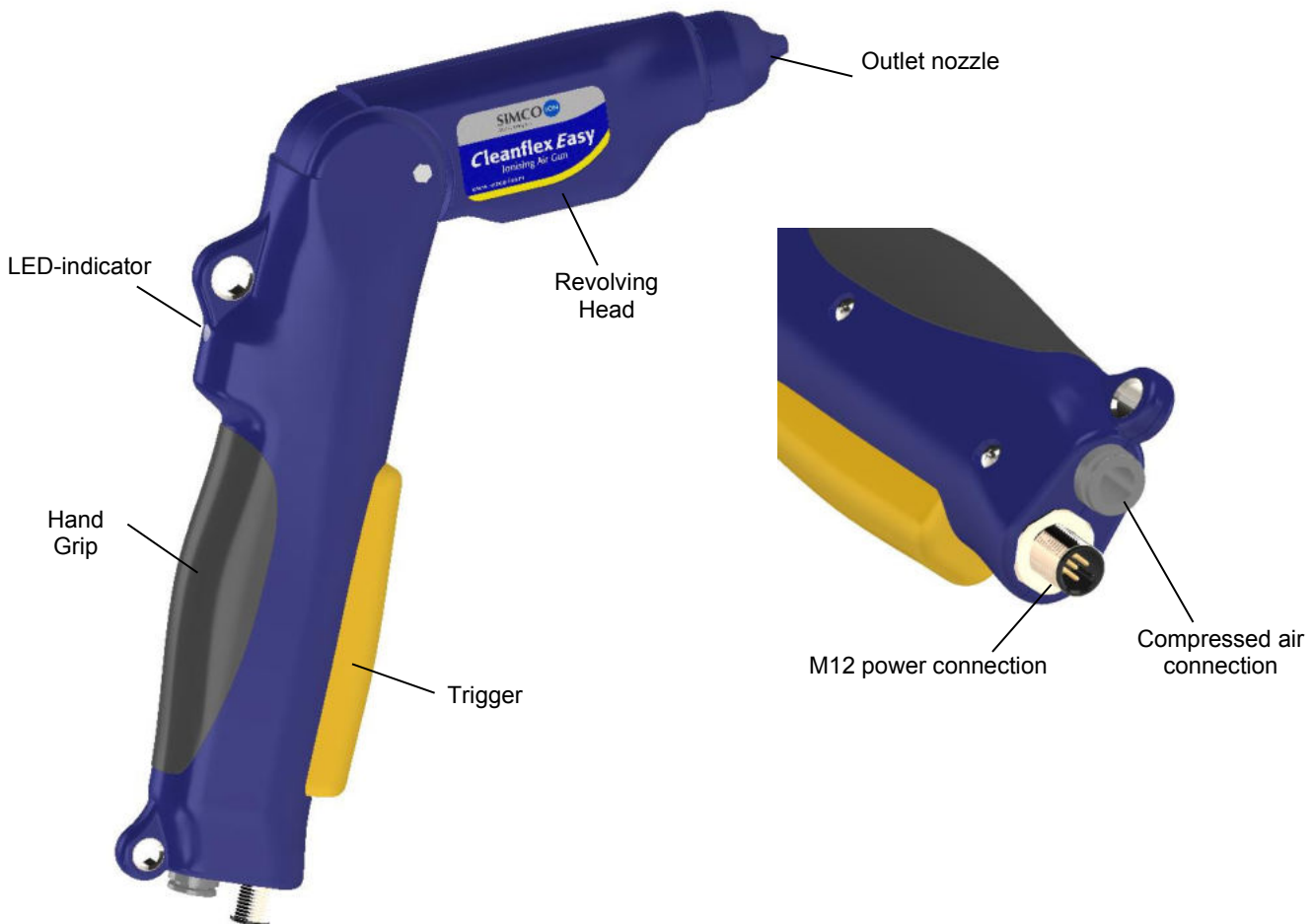


Figure 1: Cleanflex Easy

## 2 Description and operation

At the bottom of the gun is an M12 connector for the 24V power supply and the compressed air connection. Above the handle of the gun is an LED indicator displaying the status of the gun. The head of the Cleanflex Easy can be easily adjusted into four positions to adapt the shape of the gun to the application used. The built-in stop ensures that the head remains in one of the four desired positions.

As soon as the trigger is pressed in, the internal high voltage will turn on, blowing out ionized air. The shape of the discharge nozzle creates a venturi effect so that ambient air is also blown effectively in the direction of the air flow.



Figure 2: the 4 positions of the head

### 3 Safety

The following safety guidelines must be observed in order to avoid injuries and damage to objects or the Cleanflex Easy.



- Electrical installation must be carried out by a qualified electrician in accordance with national and local regulations
- The Cleanflex Easy must not be used in a fire or explosion-hazardous environment;
- The Cleanflex Easy is intended solely for blowing and at the same time neutralizing electrostatically charged surfaces. Any other use is not recommended
- To guarantee the service life of the Cleanflex Easy, the gun must be supplied with clean, compressed air which is free from moisture and oil. Contamination of the high voltage emitters will reduce the gun performance and can cause the Cleanflex to malfunction.
- A small amount of ozone is emitted during the internal ionization process. The ozone concentration is so low that no damage to health can occur.
- When using compressed air pressure of more than 3 bar, the noise level emitted is greater than 80 dB and hearing protection is therefore mandatory
- Do not seal the air outlet opening during use. This can create a danger of ejecting objects.
- To be protected from blown up dust or ejected objects, it is recommended to wear safety glasses during use.



- Make sure that the equipment is properly earthed. Earthing is necessary to ensure proper and safe operation and to prevent electric shocks upon contact;
- Never immerse or make the Cleanflex Easy wet. A short circuit will damage the gun and can cause an electric shock
- Never use a damaged gun. Touching the live parts will cause an electric shock
- Do not insert conductive parts into the blow-out opening.
- High voltage equipment can be dangerous for people with pacemakers.



- The device loses its warranty if:
  - without prior written approval, changes, adjustments, etc. have been made or non-original parts have been used for repair;
  - Dirty compressed air has been used;
  - The Cleanflex internal parts have become wet and the electronics have become defective;
  - The Cleanflex has been improperly used.



## 4 Technical specifications

Supply Voltage	24 V DC $\pm$ 3 V
Energy consumption	Max. 0,5 A
Connection	M12, female, 5 pole
<b>Inputs</b>	
Pressure	1 - 7 bar (15 - 100 PSI) Clean and free from moisture and oil
Connection	Quick disconnect type for hose $\varnothing$ 8 mm
<b>Outputs</b>	
High voltage	Internally generated
Air consumption	See table 1, chapter 5.3
Noise level	75 dB(A) @ 2 bar @ 60 cm from the air outlet 83 dB(A) @ 4 bar @ 60 cm from the air outlet 92 dB(A) @ 7 bar @ 60 cm from the air outlet
<b>Environment</b>	
Conditions of use	Light industry
Usage temperature	0 - 55°C
Relative humidity	$\leq$ 90% none condensing
<b>Local functions</b>	
Start up	Flashing green quickly (5 Hz)
Stand-by	Flashing green slowly (1 Hz)
Still alive	Flashing intermediately (every 5 s)
On-signal	Continuous green
Error signal	Compressed air OK and high voltage is ON The red LED lights up in case of an internal error. See table 2, chapter 9
<b>Mechanical</b>	
Dimensions	See image dimensions
Weight	0.3 kg (excluding power cable & compressed air hose)
Housing	Plastic
<b>Accessoires</b>	
Including	Snap hook 40 x 4 mm Compressed air nipple for hose $\varnothing$ 8 mm
Optional	See list: For spare parts and accessories, chapter 11

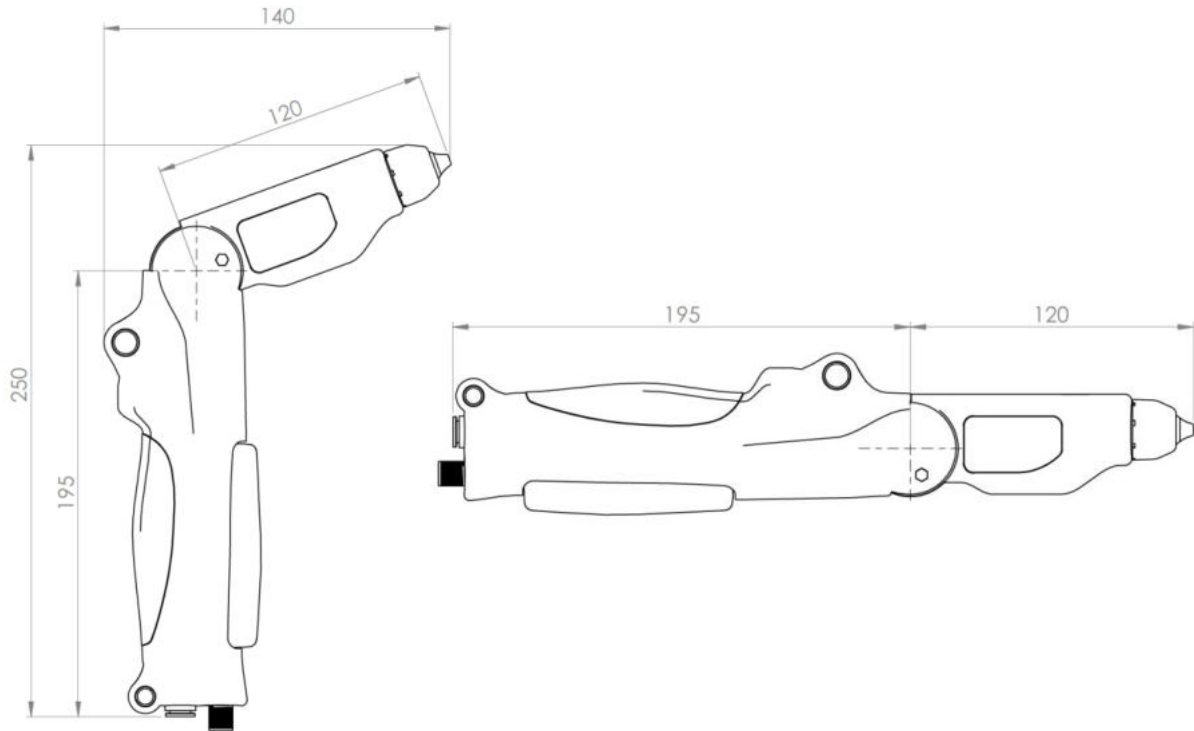


Figure 3: dimensions Cleanflex Easy

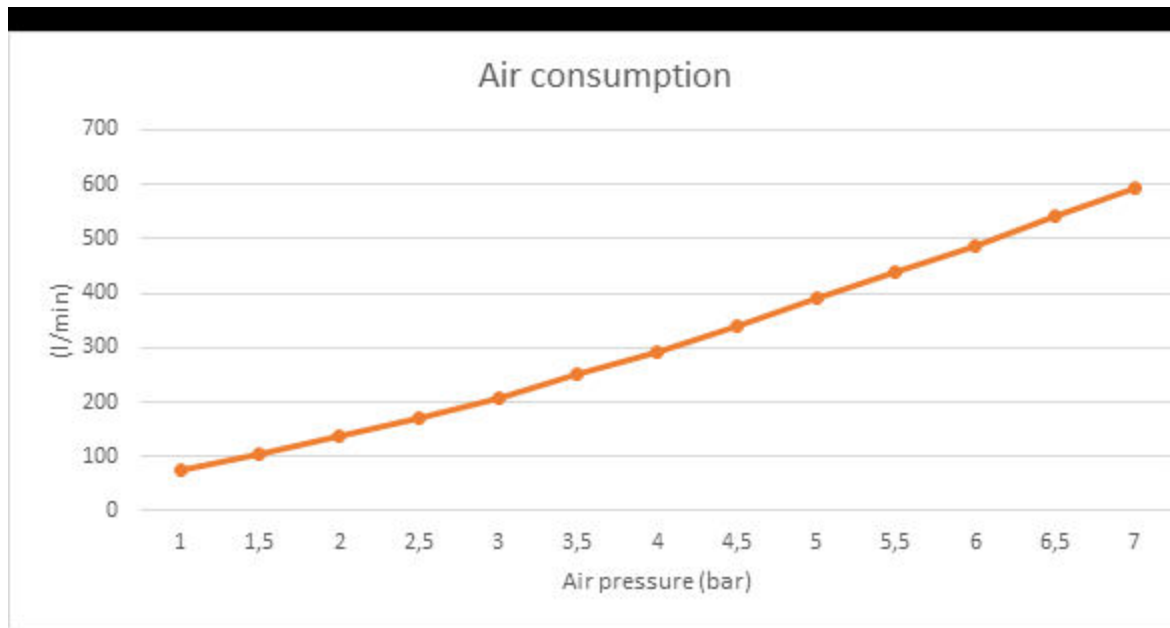


Table 1: air consumption

## 5 Installation



- Disconnect the power supply before carrying out any work on the unit.
- The electrical installation must be carried out by an electrical engineer with the relevant training and qualifications.
- The Cleanflex Easy may only be used indoors and only for light industrial applications.
- Refer to the manual for the correct power supply to be used for correct and safe gun connection.
- The power supply for the Cleanflex Easy must be properly grounded. Grounding is necessary for proper operation of the equipment and prevents electric shock when touched.
- The Cleanflex Easy must be powered only by a Limited Power Source (LPS) or NEC Class 2 power supply. An LPS certified power supply has a limited output power so that it always continues to generate a safe output voltage.



The 0 Volt of the power supply output must be properly grounded (see paragraph 5.4).

The Cleanflex Easy can be powered by an existing available 24 Volt DC power supply at the workplace (which meets the above requirements), but also by a SIMCO (Netherlands) B.V. supplied desktop power supply (see accessories).

### 5.1 Control

- Check that the equipment has been received undamaged and is the correct version.
- Check that any necessary accessories have also been included.
- Check that the packing slip data matches the data of the received product.



In case of problems and / or questions, please contact Simco Ion or a Simco Ion representative in your region.

### 5.2 General

Determine the optimal location where the gun with the power supply and the compressed air hose will be used.

The compressed air hose and the power cable can be tied together with suitable materials. Use a standard Simco Ion Device cable for the power cable (see accessories) or make your own connection cable with an M12 connector (see section 5.4)

As a replacement for a compressed air hose and a separate power cable, the optional spiral hose with built-in power cable can be used (see accessories).

The supplied snap hook can be used in order to use the gun as a "pull down" application.



Note that the blow-off force is reduced to 80% when using the spiral hose.

### 5.3 Power and compressed air supply

- Make sure that the Cleanflex Easy is supplied with clean, moisture and oil-free compressed air.
- Make sure that the compressed air connection and the 24V power supply are within reach of the connecting hose and connecting cable. Both the hose and the cable must not come under tension during use.
- Manually screw the power cable with the M12 connector tightly to the gun.
- Connect the other side of the power cable to the 24V power supply.  
See connection data of the cable for mounting on your own 24V system.
- Insert the compressed air hose  $\varnothing 8$  mm into the compressed air connection of the gun or use the supplied connection nipple to connect a compressed air hose of  $\varnothing 8$  mm.
- Connect the other end of the compressed air hose to the compressed air connection with suitable materials. Use a pressure regulating valve with filter to regulate the compressed air to the desired pressure.
- Refer to the manual of the 24V power supply for connecting the power supply.

### 5.4 Connection to an external LPS certified power supply

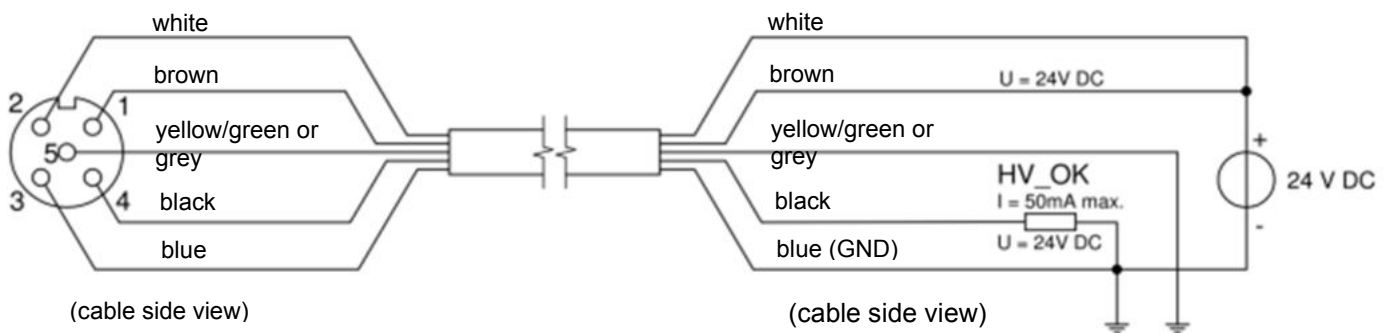


Figure 5: wiring supply cable Cleanflex Easy

PEN	Pen definition
1	24 V DC
2	24 V DC
3	0 V/GND
4	HV OK
5	GND

Table 2: Overview Pin assignment

- Connect the wiring according to figure 5 and table



For personal safety and proper operation, the grey and the blue wire must both to be connected to ground.

These connections have already been done in the Simco Ion Desktop Power Supply.

## 6 Commissioning and operation

- Supply 24 Volt power supply and compressed air to the gun. Before first use, it is advisable to set the compressed air to, for example, 2 Bar;
- The LED indicator on the gun blinks green rapidly during start-up. The gun is ready for use after approx. 5 seconds; the LED indicator slowly flashes green 1x per 3 seconds (still alive)
- Take the gun in your hand and point it at the object to be cleaned while the trigger is pressed. The LED indicator now lights up green continuously;  
The ionized air stream cleans and discharges the object within 1 second;
- The ionization is only active when the trigger of the Cleanflex is pressed.
- Release the trigger once the entire object or surface has been cleaned and discharged.
- Adjust the rotatable gun head to one of the four desired positions by moving it with moderate force by hand.
- The Cleanflex can be used in several ways:
  - Pull down  
The Cleanflex can be mounted hanging from a balancer upside down at a work station. The Cleanflex can be hung with the supplied snap hook on the metal ring of the Cleanflex.
  - Hand cleaner  
The Cleanflex can be used as a conventional hand air gun. The Cleanflex can be hung on its metal ring.

Figure 6: positions in which the Cleanflex can be used



## 7 Operational Check

During use, the LED indicator lights up green continuously. If the LED indicator continues to flash (1x per 3 seconds) with the trigger pressed, the compressed air pressure is too low (<0.5 Bar). In this case you should increase the pressure.

Check that there are no leakages around the compressed air connections.

The Cleanflex Easy works well when enough air is blown out when the object or surface to be cleaned is clean and completely discharged. If necessary, check this with a Simco Ion field strength meter.

## 8 Maintenance



- When working on the equipment, the equipment must be voltage-free;
- Electrical installation and maintenance must be carried out by a qualified electrician.

### 8.1 General maintenance

- Ensure that the gun is kept clean and dry.
- Check the connection cable and compressed air hose periodically for damage.
- Clean the gun, the connection cable and the compressed air hose with a suitable cleaning agent (e.g. isopropyl alcohol).  
For removing stubborn dirt, Veconova 10 can also be used ([www.eco-nova.nl](http://www.eco-nova.nl)).
- Let the gun dry completely before reusing.

## 9 Solving malfunctions and problems



- When working on the equipment, the equipment must be voltage-free;
- The electrical installation must be carried out by an electrical engineer with the relevant training and qualifications

Signaling	Problem	What this means	What to do about this
LED not lit	No power supply	Power supply defective Power supply not connected Power supply incorrectly connected	Restore power supply See H5
LED continually green	Bad discharge	Compressed air pressure set too low	Increase the pressure See H6
		Ionization component in the head worn out	Repair the gun See H10
	No discharge	Ionization component in the head defective or worn out	Repair the gun See H10
LED blinks slowly or intermittently green during use	No or insufficient compressed air from the gun	Compressed air not connected	Connect compressed air See H5
		Compressed air pressure set too low	Increase compressed air pressure See H6
		Defective valve	Repair the gun See H10
LED blinks red	Moisture in the airway	High voltage parts wet due to the use of moist compressed air	Use dry clean compressed air and blow through without supply voltage
	Defective gun	Internal defect	Repair the gun See H10

Table 3: malfunctions

## 10 Repairs

The Cleanflex can only be repaired by Simco Ion.

In case of problems and / or questions, please contact Simco Ion or a Simco Ion representative in your region.

A malfunctioning or defective Cleanflex can be returned to Simco Ion for repairs by following the following RMA (Return Merchandise Authorization) procedure:

1. Fill in the Simco Ion RMA form [www.simco-ion.co.uk/repair](http://www.simco-ion.co.uk/repair)  
By entering the article number and serial number you can determine whether your product will be repaired under warranty or if there are costs involved.
2. Return sending:
  - a. Pack the defective Cleanflex properly;
  - b. Display the RMA number;
  - c. Send the package to the stated return address of Simco Ion.

## 11 Disposal

When disposing of the appliance, follow the local environmental regulations.

OR



Do not throw the device out with the normal waste at the end of its life, but hand it in at an official collection point. In this way you help to protect the environment.

## Spare parts and accessories

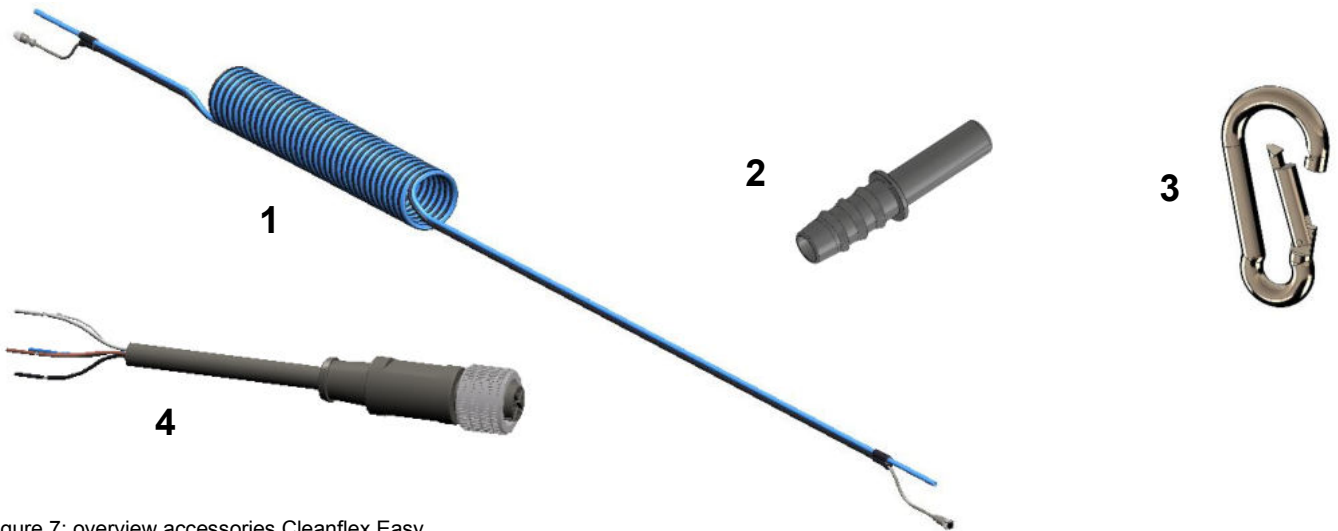


Figure 7: overview accessories Cleanflex Easy

No.	Article Number	Description
1	6508004840	Spiral hose with integrated power cable 4 m
2	9290001308	Compressed air nipple ø8 hose - ø8 IQS-Standard
3	9250160440	Snap hook 4 x 40 mm
4	7519020365	Device-cable M12 female right 5 m
	7519020366	Device-cable M12 female right 10 m
5	4524001100	Power supply 100-240V/24V - 5m - Simco-ION Desktop supply

Table 4: overview accessories Cleanflex Easy

SIMCO-ION (Netherlands) B.V.  
Aalsvoort 74  
NL-7241 MB Lochem  
Telephone +31 (0) 573-288333  
E-mail [cs@simco-ion.nl](mailto:cs@simco-ion.nl)  
Internet <http://www.simco-ion.nl>



## Sommaire

<b>Introduction</b> .....	<b>42</b>
<b>Explication des symboles</b> .....	<b>42</b>
<b>1 Présentation</b> .....	<b>43</b>
<b>2 Description et fonctionnement</b> .....	<b>44</b>
<b>3 Sécurité</b> .....	<b>45</b>
<b>4 Spécifications techniques</b> .....	<b>46</b>
<b>Directive basse tension</b> .....	<i>Fout! Bladwijzer niet gedefinieerd.</i>
<b>Norme 62368</b> .....	<i>Fout! Bladwijzer niet gedefinieerd.</i>
<b>5 Installation</b> .....	<b>48</b>
5.1 Contrôles .....	48
5.2 Généralités .....	48
5.3 Alimentation électrique et en air comprimé .....	49
5.4 Branchement sur une alimentation externe homologuée LPS .....	49
<b>6 Mise en service et fonctionnement</b> .....	<b>50</b>
<b>7 Vérification en service</b> .....	<b>51</b>
<b>8 Maintenance</b> .....	<b>51</b>
8.1 Entretien général .....	51
<b>9 Résolution des dysfonctionnements et problèmes</b> .....	<b>52</b>
<b>10 Réparations</b> .....	<b>52</b>
<b>11 Mise au rebut</b> .....	<b>53</b>
<b>Pièces détachées et accessoires</b> .....	<b>53</b>

## **Introduction**

Ce mode d'emploi sert à l'installation et à l'utilisation du pistolet pneumatique d'ionisation Cleanflex Easy.

Il faut toujours que ce mode d'emploi soit à la disposition du personnel utilisateur.

Prendre intégralement connaissance de ce mode d'emploi avant d'installer et d'utiliser ce produit.

Les instructions de ce mode d'emploi doivent être respectées pour garantir le fonctionnement correct du produit et pouvoir bénéficier de la garantie.

Les dispositions pour la garantie sont décrites dans les Conditions Générales de vente de SIMCO (Nederland) B.V.

## **Explication des symboles**

Les symboles qui suivent peuvent figurer dans ce mode d'emploi du produit.



### **Avertissement**

**Introduit des informations particulières pour prévenir toute blessure ou dommage important au produit ou à l'environnement.**



### **Danger**

**Introduit des informations pour empêcher toutes décharges électriques.**



### **Attention**

**Information importante pour bénéficier d'une utilisation la plus efficace du produit et/ou pour éviter tout dommage au produit ou à l'environnement.**



### **Conseil**

**Informe sur la façon d'utiliser le produit.**

# 1 Présentation

Le pistolet ionisant Cleanflex Easy est un pistolet pneumatique conçu pour éliminer toute charge électrostatique des surfaces ou des pièces. Le pistolet émet un flux d'air riche en ions positifs et négatifs. Lorsque ce flux d'air est dirigé vers une surface avec une charge électrostatique, un échange d'électrons s'instaure, de façon à ce que la surface soit neutralisée pendant l'élimination par soufflage. Cela empêche les particules d'être à nouveau emportées. Le pistolet fonctionne en 24 V. La haute tension nécessaire à l'ionisation est générée à l'intérieur. Elle n'est présente que lorsqu'on appuie sur la gâchette du pistolet et qu'il y a de l'air comprimé dans le pistolet. Cela empêche la dégradation des émetteurs de haute tension, ce qui prolonge considérablement la durée de vie du pistolet.

Grâce à la forme ergonomique de sa poignée, le Cleanflex Easy s'adapte confortablement à la main et son maniement est très facile avec la gâchette intégrée.

La conception unique de la buse d'élimination du pistolet garantit une quantité d'air brassé qui soit environ 3 fois supérieure à la quantité d'air comprimé utilisée. Elle permet également d'émettre un très faible niveau de bruit pendant le fonctionnement du pistolet.

Le Cleanflex Easy répond aux exigences de la norme OSHA 29CFR 1910.242 (b) en matière de sécurité en réduisant la pression d'air comprimé en dessous de 30 psi pour le matériel de pneumatique de nettoyage.

Grâce à sa tête pivotante, le Cleanflex Easy peut s'utiliser comme un pistolet avec la tête en bas grâce à un dispositif de maintien au-dessus du poste de travail ou comme un pistolet à main traditionnel.

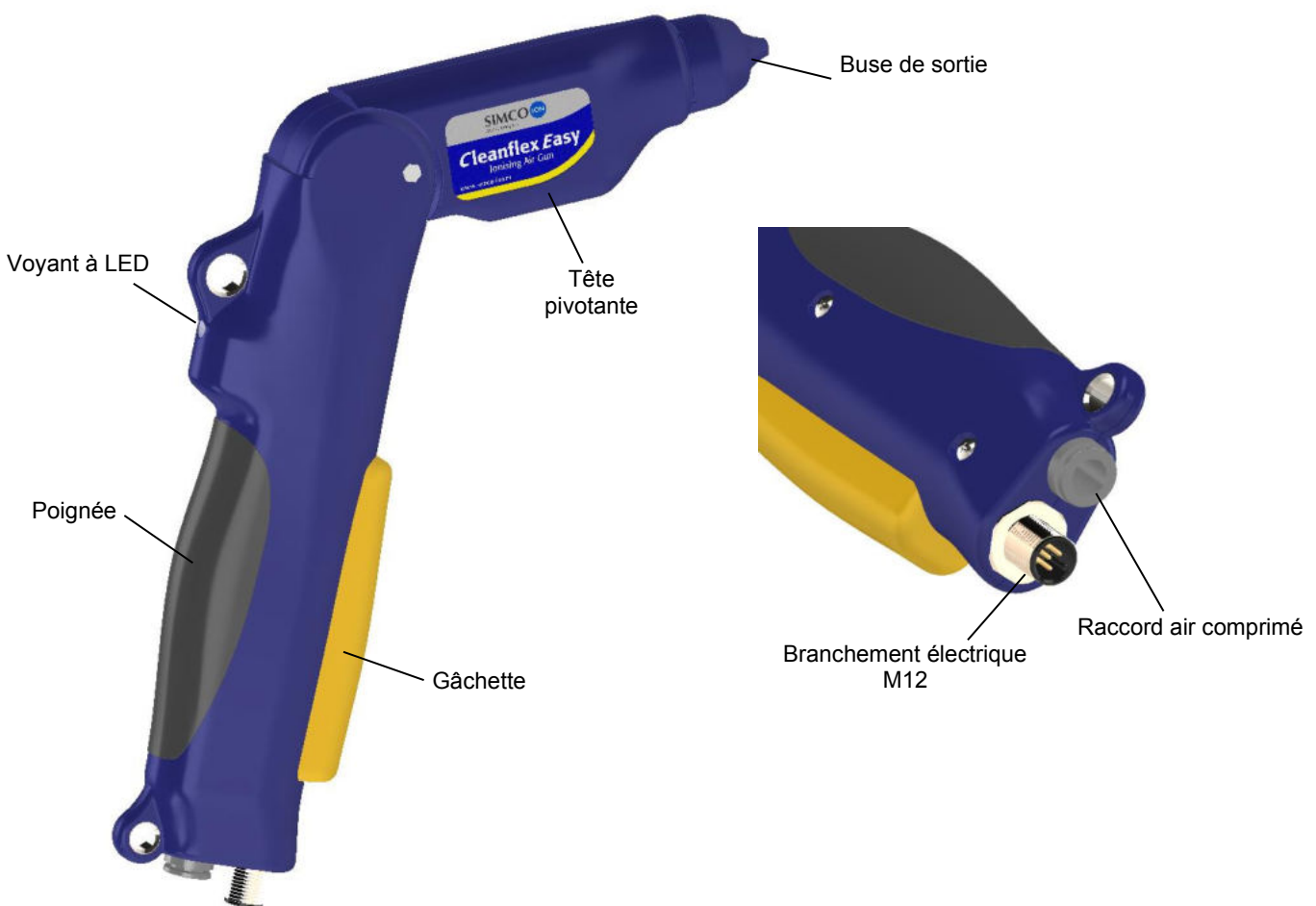


Figure 1 : Cleanflex Easy

## 2 Description et fonctionnement

À la base du pistolet se trouvent un connecteur M12 pour l'alimentation en 24 V et un raccord pour l'air comprimé. Un voyant à LED au-dessus de la poignée du pistolet affiche le statut du pistolet. La tête du Cleanflex Easy se place facilement sur quatre positions pour adapter la position du pistolet à l'application utilisée. La butée intégrée garantit le maintien de la tête dans l'une des quatre positions souhaitées.

Dès que l'on appuie sur la gâchette, la haute tension interne va se déclencher pour souffler l'air d'ionisation. La forme de la buse d'élimination crée un effet venturi de façon à ce que l'air ambiant soit chassé efficacement dans la direction du flux d'air.



Figure 2 : Les 4 positions de la tête

### 3 Sécurité

Les directives qui suivent pour la sécurité doivent être respectées de façon à éviter toutes blessures et dommages aux objets ou au Cleanflex Easy.



- L'installation électrique doit être réalisée par un électricien qualifié selon les réglementations nationales et locales
- Il ne faut pas utiliser le Cleanflex Easy lors d'un incendie ou dans un environnement à risque d'incendie ;
- Le Cleanflex Easy n'est destiné qu'à souffler de l'air et dans le même temps à neutraliser les surfaces chargées d'électricité électrostatique. Toute autre utilisation n'est pas recommandée ;
- Pour garantir la durée de vie de fonctionnement du Cleanflex Easy, le pistolet doit être alimenté par de l'air comprimé propre qui soit exempt d'humidité et d'huile. La contamination des émetteurs de haute tension va limiter la performance du pistolet et provoquer un dysfonctionnement du Cleanflex ;
- Lors du processus d'ionisation interne, une faible quantité d'ozone est émise. La concentration en ozone est si faible qu'elle n'entraîne aucune incidence sur la santé.
- Avec une pression d'air comprimé supérieure à 3 bar, le niveau de bruit émis est supérieur à 80 dB et de ce fait, des bouchons d'oreilles s'imposent ;
- Ne pas obturer l'orifice de sortie d'air pendant le fonctionnement. Cela peut être source de danger par l'éjection d'objets ;
- Pour être protégé de la poussière gonflée ou des objets éjectés, il est recommandé de porter des lunettes de sécurité pendant l'utilisation.



- Vérifier que le matériel soit convenablement mis à la terre. La mise à la terre est impérative pour garantir un fonctionnement convenable et sécurisé et pour prévenir toutes décharges électriques lors du contact ;
- Ne jamais immerger le Cleanflex Easy ou l'exposer à l'humidité. Un court-circuit pourra endommager le pistolet et provoquer une décharge électrique ;
- Ne jamais se servir d'un pistolet détérioré. Le fait de toucher des éléments sous tension va provoquer une décharge électrique ;
- Ne pas insérer d'éléments conducteurs dans l'orifice de soufflage ;
- Un matériel sous haute tension peut s'avérer dangereux pour les personnes ayant un pacemaker.



- La garantie de l'appareil est annulée, si :
  - des modifications, réglages, etc. ont été réalisés sans approbation préalable ou si des pièces qui ne sont pas d'origine ont été utilisées pour les réparations ;
  - l'air comprimé utilisé était sale ;
  - les éléments internes du Cleanflex se sont humidifiés et que l'électronique s'est détérioré ;
  - le Cleanflex a été mal utilisé.

## 4 Spécifications techniques

Tension d'alimentation 24 V CC  $\pm$ 3 V  
Consommation d'énergie Max. 0,5 A  
Branchement M12, femelle, 5 broches

### Entrées

Pression 1 - 7 bar (15 - 100 PSI)  
Propre et exempt de humidité et d'huile  
Branchement Branchement de type rapide pour flexible de  $\varnothing$  8 mm

### Sorties

Haute tension Générée en interne  
Consommation d'air Cf. tableau 1, paragraphe 5.3  
Niveau sonore 75 dB(A) @ 2 bar @ 60 cm de l'orifice d'air  
83 dB(A) @ 4 bar @ 60 cm de l'orifice d'air  
92 dB(A) @ 7 bar @ 60 cm de l'orifice d'air

### Environnement

Conditions d'utilisation Industrie légère  
Température en service 0 - 55°C  
Humidité relative  $\leq$ 90% sans condensation

### Fonctions sur l'appareil

Démarrage Clignotement vert rapide (5 Hz)  
En veille Clignotement vert lent (1 Hz)  
Branchement permanent Clignotement intermittent (toutes les 5 s)  
Sous tension Vert continu  
Air comprimé OK et haute tension sur ON  
Signal d'erreur Les LED rouges s'éclairent en cas d'erreur interne.  
Cf. tableau 2, paragraphe 9

### Mécaniques

Dimensions Cf. dimensions sur l'image  
Poids 0.3 kg (hors câble alimentation et flexible air comprimé)  
Boîtier Plastique

### Accessoires

Inclus Mousqueton 40 x 4 mm  
Raccord d'air comprimé pour flexible  $\varnothing$  8 mm  
En option Cf. liste : Pour pièces détachées et accessoires au paragraphe 11

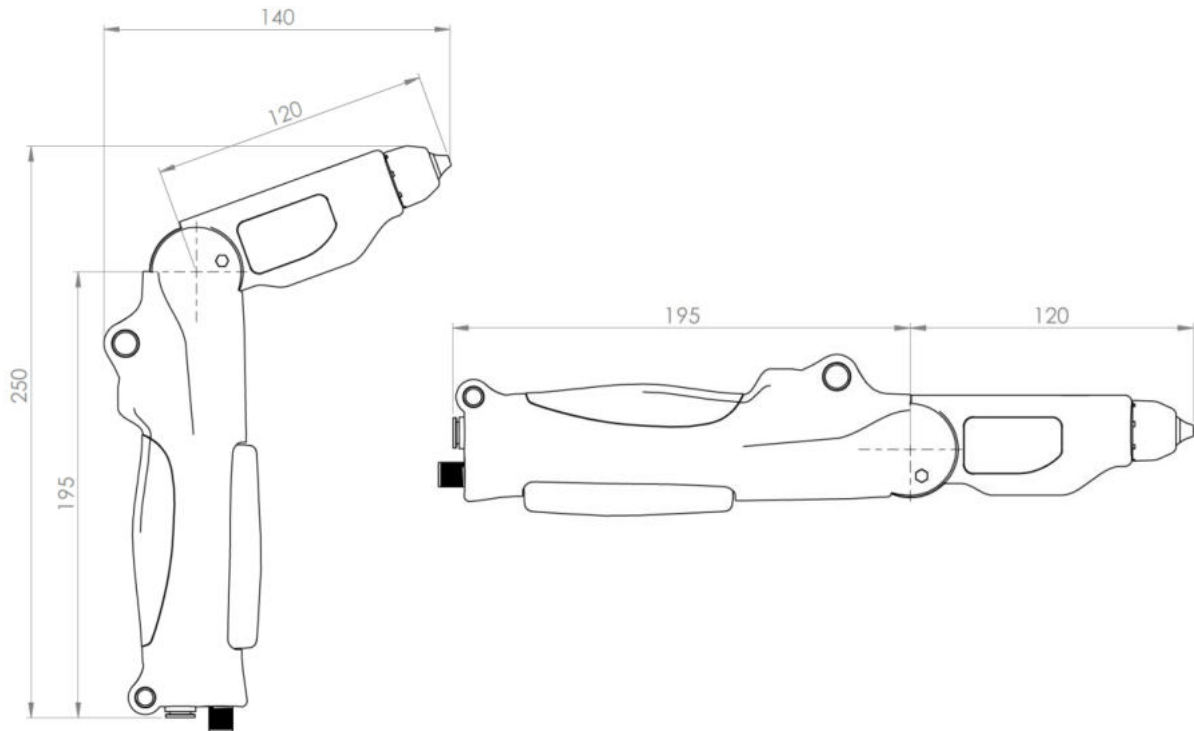


Figure 3 : Dimensions Cleanflex Easy

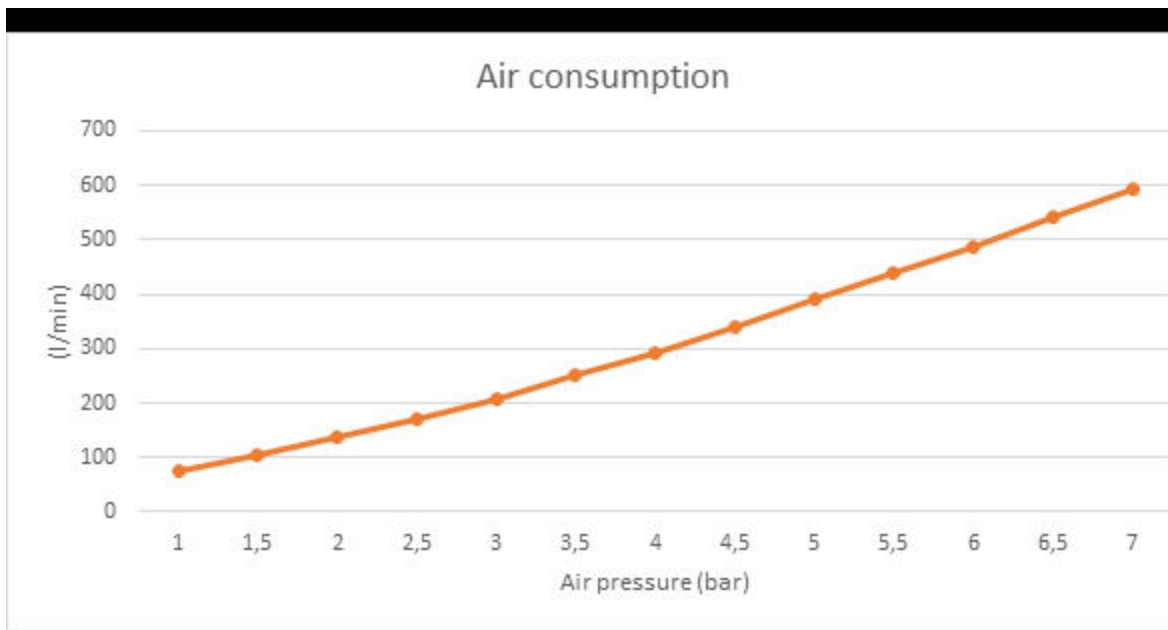


Tableau 1 : Consommation d'air

## 5 Installation



- Débrancher l'alimentation électrique avant d'effectuer toute intervention sur l'appareil.
- L'installation électrique doit être effectuée par un ingénieur électricien disposant de la formation et des qualifications appropriées.
- Le Cleanflex Easy ne peut être utilisé qu'à l'intérieur et uniquement pour des applications industrielles de faible ampleur.
- Consulter le mode d'emploi sur l'alimentation électrique adéquate à utiliser pour le branchement correct et en toute sécurité du pistolet.
- L'alimentation électrique du Cleanflex Easy doit être convenablement reliée à la terre. Une mise à la terre est nécessaire pour que le matériel fonctionne correctement et pour empêcher toute décharge électrique lorsqu'on le touche.
- Le Cleanflex Easy ne doit être branché que sur une alimentation électrique de type source à puissance limitée (Limited Power Source (LPS)] ou NEC de Classe 2. Une alimentation LPS homologuée dispose d'une puissance limitée en sortie de façon à ce qu'elle continue en permanence à générer une tension de sortie sécurisée.



Le 0 Volt de la sortie de l'alimentation électrique doit être convenablement relié à la terre (cf. paragraphe 5.4).

Le Cleanflex Easy peut être branché sur une alimentation existante disponible en 24 Volt CC au poste de travail (ce qui respecte les exigences ci-dessus), mais aussi sur une alimentation sur le bureau fournie par SIMCO (Nederland) B.V. (cf. accessoires).

### 5.1 Contrôles

- Vérifier que le matériel a été reçu intact et dans la version correcte.
- Vérifier que tous les accessoires nécessaires ont également été fournis.
- Vérifier que les données du bordereau d'expédition correspondent aux données du produit reçu.



En cas de problèmes et / ou de questions, merci de contacter Simco Ion ou un représentant Simco Ion dans votre région.

### 5.2 Généralités

Déterminer l'emplacement optimal où le pistolet avec son alimentation électrique et le flexible d'air comprimé seront utilisés.

Le flexible d'air comprimé et le câble d'alimentation peuvent être liés ensemble à l'aide d'un matériau adapté.

Utiliser un câble standard d'appareil Simco Ion comme câble d'alimentation (cf. accessoires) ou fabriquer votre propre câble de branchement avec un connecteur M12 (cf. paragraphe 5.4)

Pour remplacer un flexible d'air comprimé et un câble d'alimentation séparé, il est possible d'utiliser le flexible en spirale en option avec câble d'alimentation intégré (voir accessoires).

Le mousqueton fourni peut servir à utiliser le pistolet pour une application tête en bas.



À noter que la force d'élimination est réduite jusqu'à 80% avec l'utilisation d'un flexible en spirale.



### 5.3 Alimentation électrique et en air comprimé

- Vérifier que le Cleanflex Easy est alimenté par de l'air comprimé propre, non humide et sans huile.
- Vérifier que le branchement en air comprimé et l'alimentation en 24 V soient à portée du flexible et du câble pour les branchements. Le flexible et le câble doivent tous deux être mis sous tension pendant l'utilisation.
- Visser manuellement le câble d'alimentation avec le connecteur M12 jusqu'à l'étanchéité du pistolet.
- Brancher l'autre côté du câble d'alimentation à l'alimentation électrique en 24 V. Cf. diagramme pour le branchement du câble sur votre propre installation en 24 V.
- Insérer le flexible d'air comprimé de  $\varnothing$  8 mm dans la prise d'air comprimé du pistolet ou utiliser un embout pour brancher un flexible à air comprimé de  $\varnothing$  8 mm.
- Brancher l'autre extrémité du flexible d'air comprimé sur la prise d'air comprimé à l'aide de matériaux adaptés. Se servir d'une vanne de régulation de la pression avec filtre pour réguler l'air comprimé à la pression souhaitée.
- Consulter le manuel de l'alimentation en 24 V pour brancher l'alimentation électrique.

### 5.4 Branchement sur une alimentation externe homologuée LPS

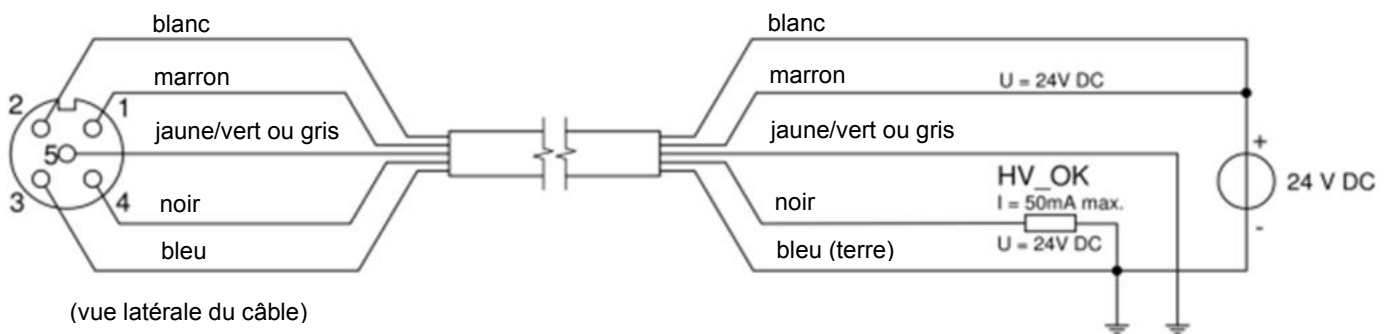


Figure 5 : Câblage pour l'alimentation du Cleanflex Easy

BROCHE	Définition des broches
1	24 V CC
2	24 V CC
3	0 V/Terre
4	HT OK
5	Terre

Tableau 2 : Présentation de l'asservissement des broches

- Réaliser le câblage conformément à la Figure 5 et au tableau.



Pour la sécurité du personnel et le fonctionnement correct, les fils gris et bleu doivent tous deux être raccordés sur la terre. Ces branchements ont déjà été effectués dans l'alimentation Simco Ion pour le bureau.

## 6 Mise en service et fonctionnement

- Brancher l'alimentation en 24 Volt et l'air comprimé sur le pistolet. Avant la première utilisation, il est conseillé de régler l'air comprimé sur, par exemple, 2 Bar ;
- Le voyant à LED sur le pistolet clignote rapidement en vert en phase de démarrage. Le pistolet est prêt à l'utilisation après environ 5 secondes ; le voyant à LED clignote lentement en vert 1x toutes les 3 secondes (toujours sous tension)
- Prendre le pistolet dans la main et le diriger vers l'objet à nettoyer tout en appuyant sur la gâchette. Le voyant à LED s'éclaire désormais en permanence en vert ; Le flux d'air ionisé nettoie et libère l'objet en moins de 1 seconde ;
- L'ionisation n'est active que lorsqu'on appuie sur la gâchette du Cleanflex.
- Libérer la gâchette dès que tout l'objet ou la surface a été nettoyé(e) et dégagé(e).
- Adapter la tête de pistolet pivotante sur l'une des quatre positions souhaitées en la déplaçant doucement à la main.
- Le Cleanflex peut être utilisé de différentes façons :
  - Tête vers le bas  
Le Cleanflex peut s'accrocher sur un support avec la tête en bas sur le poste de travail. Le Cleanflex peut être suspendu par le mousqueton fourni sur l'anneau en métal du Cleanflex.
  - Nettoyeur à main  
Le Cleanflex peut servir de pistolet pneumatique à main traditionnel. Le Cleanflex peut être suspendu par son anneau en métal.

Figure 6 : Positions dans lesquelles on peut se servir du Cleanflex



## 7 Vérification en service

Lors de l'utilisation, le voyant à LED s'éclaire en permanence en vert. Si le voyant continue à clignoter (1x toutes les 3 secondes) avec la gâchette enfoncée, la pression d'air comprimé est trop faible (<0.5 Bar). Dans ce cas, il faut augmenter la pression.

Vérifier l'absence de fuites autour des raccords d'air comprimé.

Lorsqu'une quantité d'air suffisante est expulsée, le Cleanflex Easy fonctionne parfaitement si l'objet ou la surface à nettoyer est propre et complètement débarrassée. En cas de besoin, le mesurer avec un compteur de force de champ Simco Ion.

## 8 Maintenance



- Lors de toute intervention sur le matériel, il doit être hors tension ;
- L'installation électrique et la maintenance doivent être réalisées par un électricien qualifié.

### 8.1 Entretien général

- Vérifier que le pistolet soit propre et sec.
- Vérifier périodiquement l'absence de dommages sur le câble de raccordement et le flexible d'air comprimé.
- Nettoyer le pistolet, le câble de raccordement et le flexible d'air comprimé avec un produit de nettoyage adapté (par ex. alcool isopropylique).  
Pour le nettoyage de saletés résistantes, il est également possible d'utiliser du Veconova 10 ([www.eco-nova.nl](http://www.eco-nova.nl)).
- Laisser sécher le pistolet complètement avant de le réutiliser.

## 9 Résolution des dysfonctionnements et problèmes



- Lors de toute intervention sur le matériel, il doit être hors tension ;
- L'installation électrique et la maintenance doivent être réalisées par un électricien qualifié.

Signalement	Problème	Ce que cela signifie	Ce qu'il faut faire
Le voyant LED ne s'éclaire pas	Pas d'alimentation électrique	Alimentation défectueuse Pas de branchement à l'alimentation Mauvais branchement d'alimentation	Rétablir l'alimentation Cf. H5
Le voyant LED est éclairé continuellement en vert	Élimination insuffisante	Réglage trop bas de la pression d'air comprimé L'élément d'ionisation de la tête est usé	Augmenter la pression Cf. H6 Réparer le pistolet Cf. H10
	Aucune élimination	L'élément d'ionisation de la tête est en panne ou usé	Réparer le pistolet Cf. H10
Le voyant LED vert clignote lentement ou par intermittence pendant l'utilisation	Pas ou insuffisamment d'air comprimé du pistolet	L'air comprimé n'est pas branché	Brancher l'air comprimé Cf. H5
		Réglage trop bas de la pression d'air comprimé	Augmenter la pression Cf. H6
		Vanne défectueuse	Réparer le pistolet Cf. H10
Le voyant LED clignote en rouge	Humidité dans le passage d'air	Éléments de la haute tension humides à cause de l'utilisation d'un air comprimé humide	Utiliser de l'air comprimé sec et assécher sans utiliser l'alimentation
	Panne du pistolet	Panne à l'intérieur	Réparer le pistolet Cf. H10

Tableau 3 : Dysfonctionnements

## 10 Réparations

Le Cleanflex ne peut être réparé que par Simco Ion.

En cas de problèmes et / ou de questions, merci de contacter Simco Ion ou un représentant Simco Ion dans votre région.

Un Cleanflex en panne ou défectueux peut être renvoyé à Simco Ion pour réparation en suivant la procédure RMA (Return Merchandise Authorization) [Autorisation de retour de marchandise] :

1. Compléter le formulaire RMA de Simco Ion sur [www.simco-ion.fr/repair](http://www.simco-ion.fr/repair)  
En indiquant le numéro d'article et le numéro de série, il est possible de savoir si votre produit sera réparé au titre de la garantie ou si des frais supplémentaires vous seront appliqués.
2. Envoi du produit en retour :
  - a. Emballer convenablement le Cleanflex en panne ;
  - b. Indiquer le numéro de RMA ;
  - c. Envoyer le colis à l'adresse de retour Simco Ion indiquée.

## 11 Mise au rebut

Lors de la mise au rebut de l'appareil, suivre les réglementations locales pour l'environnement.

OU



Ne pas se débarrasser de l'appareil avec les déchets ménagers à la fin de sa vie, mais le déposer dans un point de collecte officiel. De cette façon, vous aidez à protéger l'environnement.

## Pièces détachées et accessoires

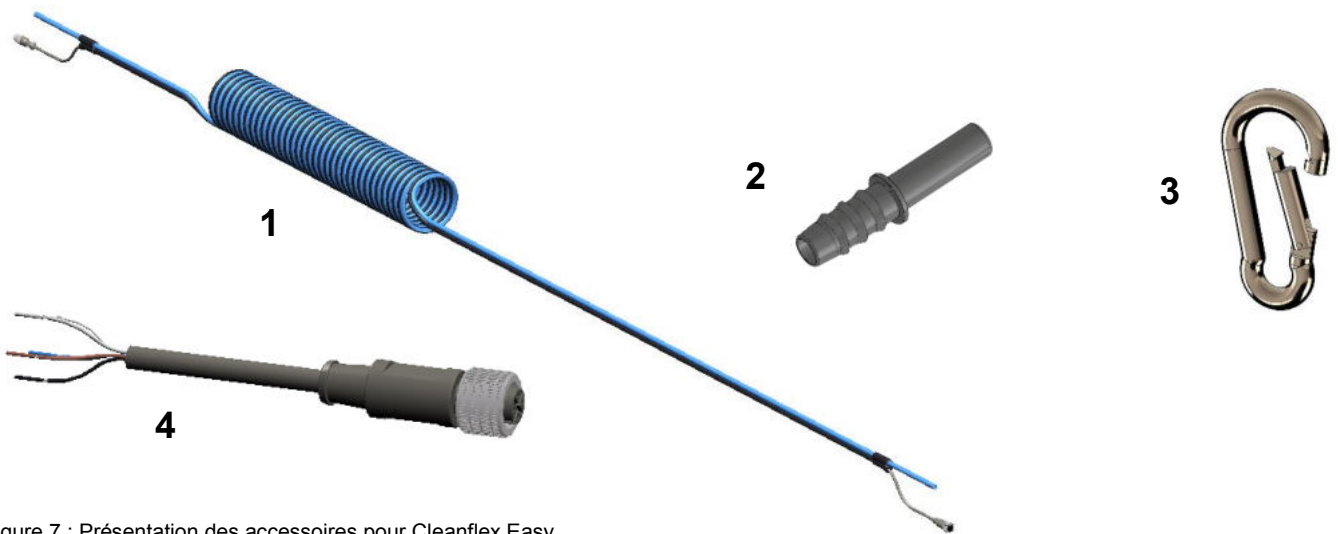


Figure 7 : Présentation des accessoires pour Cleanflex Easy

Repère	Numéro article	Description
1	6508004840	Flexible en spirales avec câble d'alimentation intégré de 4 m
2	9290001308	Embout d'air comprimé pour flexible $\varnothing$ 8 – $\varnothing$ 8 IQS-Standard
3	9250160440	Mousqueton 4 x 40 mm
4	7519020365	Câble d'alimentation M12 femelle droit 5 m
	7519020366	Câble d'alimentation M12 femelle droit 10 m
5	4524001100	Alimentation 100-240 V/24 V – 5 m – Alimentation bureau Simco-ION

Tableau 4 : Présentation des accessoires pour Cleanflex Easy

SIMCO-ION (Netherlands) B.V.  
Aalsvoort 74  
NL-7241 MB Lochem  
Téléphone +31 (0) 573-288333  
Courriel [cs@simco-ion.nl](mailto:cs@simco-ion.nl)  
Site Internet <http://www.simco-ion.nl>