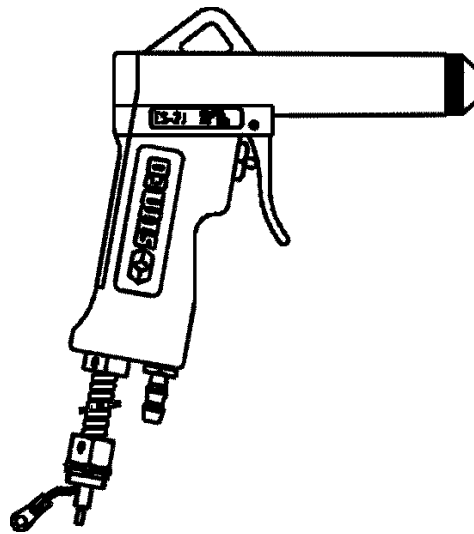


ES-2J



Ionisatiepistool
Ionizing Air Gun

Ionensprühpistole
Pistolet à Air Ionisé

NL	Gebbruikershandleiding	1
D	Bedienungsanleitung	8
GB	User's Manual	15
F	Notice d'utilisation	21

INHOUDSOPGAVE

1. Inleiding.....	2
2. Veiligheid	2
3. Toepassing en werking	2
4. Technische specificaties	2
5. Installatie.....	3
5.1. Controle.....	3
5.2. Installatie	3
5.2.1. Aansluiten pistool op voedingsapparaat	3
5.2.2. Aansluiten perslucht.....	4
6. Ingebruikneming	4
7. Controle op de werking	4
8. Onderhoud	5
9. Storingen.....	5
10. Reparaties.....	6
10.1. Vervangen / bijlijpen ionisatiepunt	6
10.2. Vervangen ventiel.....	6
11. Afdanken.....	6
12. Reserveonderdelen.....	7

1. Inleiding

Lees deze handleiding geheel door voordat u dit product installeert en in gebruik neemt. Instructies in deze handleiding dienen te worden opgevolgd om een goede werking van het product te waarborgen en om aanspraak te kunnen maken op garantie. De garantiebepalingen zijn omschreven in de Algemene Verkoopvoorwaarden van SIMCO (Nederland) B.V.

2. Veiligheid

- Elektrische installatie en reparatie dienen te geschieden door een elektrotechnisch vakbekwaam persoon.
- Bij werkzaamheden aan de apparatuur: Apparatuur spanningsloos maken
- Indien zonder schriftelijke goedkeuring vooraf, wijzigingen, aanpassingen, etc. zijn aangebracht of bij reparatie niet originele onderdelen zijn gebruikt, verliest het apparaat zijn CE-goedkeuring en garantie.
- Zorg voor en goede aarding van de apparatuur.
Aarding is nodig voor een goede werking en voorkomt, bij aanraking, elektrische schokken.

3. Toepassing en werking

Het ES-2J ionisatiepistool wordt toegepast daar waar men materialen wenst te af te blazen en gelijktijdig te neutraliseren.

Het ES-2J ionisatiepistool is een perslucht pistool met een ionisatiepunt in de luchtdoorgang. Het pistool dient te worden aangesloten op een Simco-Ion voedingsapparaat. Dit voedingsapparaat levert de hoogspanning voor de ionisatiepunt. De ionisatiepunt is capacitief gekoppeld en daardoor aanrakingsveilig.

De ES-2J produceert een luchtstroom die rijk is aan positieve en negatieve ionen. Door deze luchtstroom te richten op een elektrostatisch geladen oppervlak vindt er een uitwisseling van elektronen plaats waardoor het oppervlak wordt geneutraliseerd. Hierdoor wordt tijdens het afblazen het materiaal geneutraliseerd en voorkomt u het opnieuw aantrekken van de afgeblazen deeltjes.

4. Technische specificaties

Aansluitspanning:	6 - 7 kV ac
Stroom:	Max 25 μ A van punt naar aarde
Aanbevolen voeding:	A2A7S
Druk medium:	Lucht (stikstof)
Max.druk:	7 bar (100 PSI)
Lucht aansluiting:	¼ "NPT
Luchtverbruik:	275 l/min bij 2 bar
Gebruikstemp.:	Max. 60°C
Gebruiksomgeving:	Industrieel
Geluidsniveau:	78 dB, bij 2 bar, op 60 cm afstand.

5. Installatie

5.1. Controle

- Controleer of het ionisatiepistool onbeschadigd en in de juiste uitvoering ontvangen is.
- Controleer of de pakbongegevens overeenkomen met de gegevens op het ontvangen product.

Bij problemen en/of onduidelijkheden:

Neem contact op met Simco-Ion of met de agent in uw regio

5.2. Installatie

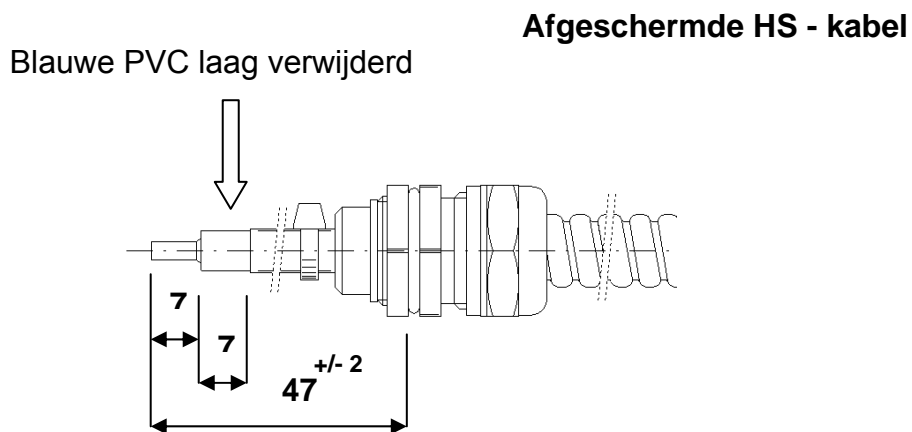
5.2.1. Aansluiten pistool op voedingsapparaat

1. Verwijder het deksel van het voedingsapparaat.
2. Verwijder een afsluitdopje uit het voedingsapparaat.
3. Borgmoer van wartel, aan pistool, verwijderen.
4. HS kabel en aardedraad door kast voeren en wartel monteren.
5. Borgmoer aan binnenzijde van kast op wartel monteren.
6. Sluit de blanke (aarde) draad aan op een aardschroef op de bodem van de kast.
7. Sluit de HS kabel aan op het aansluitblokje.
8. Monteer het deksel op de kast.



Belangrijk:

- **HS kabel niet met een lus in de kast verleggen.**
- **Aarde draad zover mogelijk verwijderd houden van het HS aansluitblokje.** (Zie ook de gebruikershandleiding van het voedingsapparaat).



Als de hoogspanningskabel ingekort dient te worden, dient hij afgestript te worden als weergegeven in bovenstaande schets.



Waarschuwing:

- **Onderliggende transparante PE isolatie niet beschadigen!**

5.2.2. Aansluiten perslucht

1. Verwijder de luchtaansluitnippel uit het pistool.
2. Wikkel afdichttape om de nippel.
3. Draai de nippel in het pistool.
4. Monteer de luchtslang aan de aansluitnippel.
5. Sluit de luchtslang aan op uw perslucht installatie.



Belangrijk:

- **De te gebruiken perslucht moet schoon, droog en vrij van olie te zijn. Het gebruik van een luchtfilter wordt aanbevolen.**

6. Ingebruikneming

- Zorg voor perslucht op het pistool.
- Schakel het voedingsapparaat in.

7. Controle op de werking

Het indicatielampje op het voedingsapparaat geeft een indicatie voor de aanwezige hoogspanning.

Met een Simco-Ion staaftester kan worden gecontroleerd of de hoogspanning op de ionisatiepunt van het pistool aanwezig is.

Voor het bepalen van de efficiency van het ionisatiepistool dient een veldsterktemeter te worden gebruikt.

Meet de lading op het materiaal voor en na het afblazen met het pistool.

De gemeten lading dient na het afblazen verdwenen te zijn.

8. Onderhoud



Waarschuwing:

- Bij werkzaamheden aan de apparatuur: Apparatuur spanningsloos maken

Controle

Het pistool valt onder de Europese richtlijn Arbeidsmiddelen (89/655EEG en 95/63EEG) en dient overeenkomstig deze norm periodiek te worden gecontroleerd.

Reinigen

Door gebruik van vuile perslucht kan vervuiling van het pistool ontstaan. Door vervuiling van het pistool vermindert de werking. Verontreiniging is afhankelijk van het gebruik. Bij verontreiniging pistool reinigen.

1. Schroef de nozzle top van het pistool.
2. Reinig de nozzle top.
3. Pistool aan binnenkant zo goed mogelijk reinigen.
4. Ionisatiepunt reinigen met wattentip of zachte doek in alcohol gedrenkt.
5. Nozzle top monteren.



Let op!

- Ionisatiepunt niet beschadigen.
- Het pistool moet geheel droog zijn, voordat het weer wordt ingeschakeld.

9. Storingen

Probleem	Oorzaak	Oplossing
Pistool ioniseert niet of onvoldoende	Voedingsapparaat niet ingeschakeld	Voedingsapparaat inschakelen.
	Ionisatiepunt is vervuild	Ionisatiepunt reinigen.
	Ionisatiepunt is stomp en/of beschadigd	Ionisatiepunt bijlijpen of vervangen.
	Kortsluiting in HS kabel	Pistool ter reparatie opsturen
Geen perslucht uit het pistool	Perslucht niet aangesloten	Perslucht aansluiten
	Ventiel defect	Ventiel vervangen

tabel 1 storingen

Voor storingen voedingsapparaat: Zie handleiding voedingsapparaat

10. Reparaties



Waarschuwing:

- Bij werkzaamheden aan de apparatuur: apparatuur spanningsloos maken
- Reparatie dient te geschieden door een vakbekwaam persoon

10.1. Vervangen / bijlijpen ionisatiepunt

Gebruik voor de de- en montage van de ionisatiepunt de sleutel en pasring art. nr. 35.05.00.0010.

1. Schroef de nozzle top van het pistool.
2. Draai het borgmoertje op de punt los.
3. Verwijder de punt.
4. Verwijder sluitring, veerring en moertje van punt.
5. Punt bijlijpen of vervangen.
6. Voorzie de schroefdraad op de punt van borgmiddel (Loctite 243).
7. Plaats moertje veerring en sluitring op de punt.
8. Draai de punt in het pistool.
9. Plaats sleutel en pasring over de punt.
De punt moet gelijk liggen met de bovenkant van de pasring.
10. Draai de borgmoer vast met de sleutel.
11. Verwijder sleutel en pasring.
12. Schroef de nozzle top op het pistool.



Let op!

- De punt moet 0,8 mm onder de nozzle top liggen.

10.2. Vervangen ventiel

1. Perslucht ontkoppelen.
2. Demonteer de trekkerpen (trekker goed ondersteunen).
3. Verwijder de trekker.
4. Schroef het ventiel uit het pistool.
5. Schroef het nieuwe ventiel in het pistool.
6. Plaats de trekker.
7. Monteer de trekkerpen.

Voor vervanging van de HS kabel wordt aanbevolen het pistool voor reparatie op te sturen naar SIMCO (Nederland) B.V. Verpak deze deugdelijk en vermeld duidelijk de reden van retour.

11. Afdanken

Volg voor het afdanken van het apparaat de lokaal geldende (milieu-)regels.

12. Reserveonderdelen

65.05.04.0310	Pistoolpunt compleet
65.05.04.0300	Nozzle top
65.00.21.0003	Inzetstukje nozzle top
65.05.04.0220	Ventiel
65.05.04.0200	Trekker
65.05.04.0210	Trekkerpen
65.05.04.0110	Deksel pistoolhuis
02.06.00.0000	Staaftester
35.05.00.0010	Sleutel en pasring voor puntafstelling

INHALT

1. Einführung.....	9
2. Sicherheit.....	9
3. Einsatz und Funktionsweise.....	9
4. Technische Daten.....	9
5. Installation.....	10
5.1. Kontrolle.....	10
5.2. Installation.....	10
5.2.1. Pistole an das Netzteil anschließen.....	10
5.2.2. Druckluftschlauch anschließen.....	11
6. Inbetriebnahme.....	11
7. Funktionsprüfung.....	11
8. Wartung.....	12
9. Störungen.....	12
10. Reparatur.....	13
10.1. Ionensprühspitze ersetzen / nachschleifen.....	13
10.2. Ventil ersetzen.....	13
11. Entsorgung.....	13
12. Ersatzteile.....	14

1. Einführung

Lesen Sie diese Anleitung vor der Installation und Inbetriebnahme dieses Produktes vollständig durch.

Befolgen Sie die Anweisungen in dieser Anleitung, um eine richtige Funktionsweise des Produktes sicherzustellen und irgendwelche Garantieansprüche geltend machen zu können. Die Garantiebedingungen sind in den Allgemeinen Verkaufsbedingungen von SIMCO (Nederland) B.V. festgelegt.

2. Sicherheit

- Elektrische Anschluß- und Reparaturarbeiten sind von elektrotechnisch fachkundigem Personal durchzuführen.
- Bei der Durchführung von Arbeiten am Gerät: das Gerät spannungslos machen.
- Wenn ohne vorhergehende schriftliche Genehmigung Änderungen, Anpassungen usw. vorgenommen wurden, oder wenn bei Reparaturarbeiten andere als Originalteile verwendet wurden, verliert das Gerät seine CE-Kennzeichnung und erlischt die Garantie.
- Sorgen Sie für eine richtige Geräte-Erdung.
Erdung ist für eine einwandfreie Funktionsweise erforderlich und verhindert Stromschläge bei Berührung.

3. Einsatz und Funktionsweise

Die Ionensprühpistole ES-2J wird zum Abblasen und gleichzeitigen Neutralisieren von Teilen eingesetzt.

Die Ionensprühpistole ES-2J ist eine Druckluftpistole mit einer Ionensprühspitze im Luftdurchgang. Die Pistole ist an ein Simco-Ion-Netzteil anzuschließen. Dieses Netzteil liefert die für die Ionensprühspitze erforderliche Hochspannung. Die Ionensprühspitze ist kapazitiv gekoppelt und somit berührungssicher.

Die ES-2J erzeugt einen Luftstrom mit viel positiven und negativen Ionen. Wenn dieser Luftstrom auf eine elektrostatisch geladene Fläche gerichtet wird, findet ein Elektronenaustausch statt, wodurch die Fläche neutralisiert wird. Hierdurch werden die Teile beim Abblasen neutralisiert und verhindern Sie die Wiederanziehung der abgeblasenen Teilchen.

4. Technische Daten

Netzspannung:	6 - 7 kV AC
Strom:	Max. 25 µA zwischen Spitze und Erde
Empfohlenes Netzteil:	A2A7S
Druckmedium:	Luft (Stickstoff)
Höchstdruck:	7 bar (100 PSI)
Luftanschluß:	¼" NPT
Luftverbrauch:	275 l/min bei 2 bar
Einsatztemperatur:	max. 60°C
Einsatzumgebung:	Industrie-Einsatz
Schallpegel:	78 dB, bei 2 bar, in 60 cm Entfernung.

5. Installation

5.1. Kontrolle

- Prüfen Sie, ob die Ionensprühpistole unbeschädigt ist und ob Sie die richtige Ausführung erhalten haben.
- Prüfen Sie, ob die Angaben auf dem Packzettel mit den am Produkt angezeigten Daten übereinstimmen.

Bei irgendwelchen Problemen und/oder Unklarheiten können Sie sich mit Simco-Ion oder Ihrem Regionalagenten in Verbindung setzen.

5.2. Installation

5.2.1. Pistole an das Netzteil anschließen

1. Entfernen Sie den Deckel des Netzteils.
2. Nehmen Sie einen Verschlussstopfen aus dem Netzteil.
3. Entfernen Sie die Sicherungsmutter der Stopfbuchse (an der Pistole).
4. Führen Sie das HS-Kabel und den Erdungsleiter durch das Gehäuse und bringen Sie die Stopfbuchse an.
5. Bringen Sie die gehäuseinnenseitige Sicherungsmutter an der Stopfbuchse an.
6. Verbinden Sie den blanken (Erdungs)leiter mit einer Erdungsschraube am Gehäuseboden.
7. Schließen Sie das HS-Kabel an das Anschlußteil an.
8. Bringen Sie den Deckel auf dem Gehäuse an.

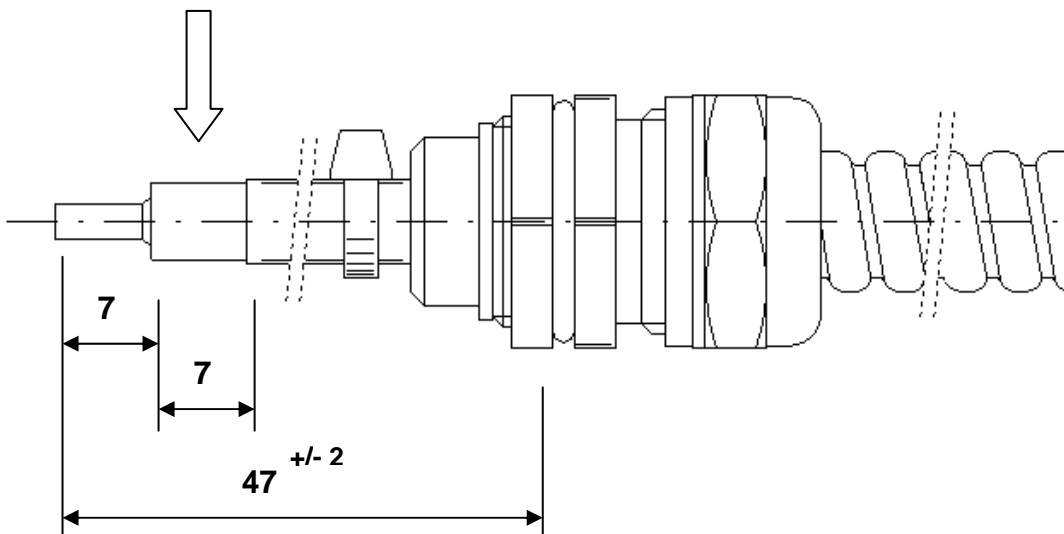


Wichtig:

- **HS-Kabel nicht mit einer Schlaufe im Gehäuse verlegen.**
- **Erdungsleiter soweit wie möglich vom HS-Anschlußteil entfernt halten.**
(Siehe auch die Bedienungsanleitung für das Netzteil).

Geschirmtes Hochspannungskabel

Blaue PVC – Schicht entfernt



Wenn das Hochspannungskabel verkürzt werden muß, sollte es wie in obenstehender Skizze dargestellt, abisoliert werden.



Achtung:

- **Die transparente PE-Isolation darunter nicht beschädigen!**

5.2.2. Druckluftschlauch anschließen

1. Nehmen Sie den Luftanschlußnippel aus der Pistole.
2. Wickeln Sie das Dichtungsklebeband um den Nippel herum.
3. Drehen Sie den Nippel in die Pistole.
4. Verbinden Sie den Luftschlauch mit dem Anschlußnippel.
5. Schließen Sie den Luftschlauch an Ihre Druckluftanlage an.



Wichtig:

- **Die zu verwendende Druckluft muß sauber, trocken und ölfrei sein.
Es empfiehlt sich, ein Luftfilter einzusetzen.**

6. Inbetriebnahme

- Sorgen Sie dafür, daß die Pistole mit Druckluft versorgt wird.
- Schalten Sie das Netzteil ein.

7. Funktionsprüfung

Die Anzeigelampe am Netzteil zeigt an, daß Hochspannung vorhanden ist.

Mit einem Ionensprühstabprüfer von Simco-Ion läßt sich feststellen, ob an der Ionensprühspitze der Pistole Hochspannung anliegt.

Der Wirkungsgrad der Ionensprühpistole läßt sich mit einem Feldstärkemeßgerät ermitteln.

Messen Sie die statische Ladung am Teil vor und nach dem Abblasen mit der Pistole.

Die gemessene Ladung sollte nach dem Abblasen verschwunden sein.

8. Wartung



Warnung:

- Bei der Durchführung von Arbeiten am Gerät: das Gerät spannungslos machen.

Kontrolle

Die Pistole fällt unter die europäische Arbeitsmittel-Richtlinie (89/655EWG und 95/63EWG) und ist gemäß dieser Norm turnusmäßig zu überprüfen.

Reinigung

Verunreinigung der Pistole ist möglicherweise auf verschmutzte Druckluft zurückzuführen. Die Funktionsweise der Pistole wird durch Verschmutzung beeinträchtigt. Verunreinigung ist einsatzbedingt. Reinigen Sie die Pistole, wenn diese verunreinigt ist.

1. Schrauben Sie die Düsenspitze von der Pistole ab.
2. Reinigen Sie die Düsenspitze.
3. Reinigen Sie die Pistole möglichst gut auf der Innenseite.
4. Reinigen Sie die Ionensprühspitze mit einem in Alkohol getränkten Wattestäbchen oder weichen Lappen.
5. Bringen Sie die Düsenspitze wieder an.



Achten Sie auf folgendes!

- Sorgen Sie dafür, daß die Ionensprühspitze nicht beschädigt wird.
- Die Pistole muß vor der Wiedereinschaltung ganz trocken sein.

9. Störungen

Problem	Ursache	Abhilfe
Pistole ionisiert nicht oder unzureichend	Netzteil nicht eingeschaltet	Netzteil einschalten
	Ionensprühspitze ist verschmutzt	Ionensprühspitze reinigen
	Ionensprühspitze ist stumpf und/oder beschädigt	Ionensprühspitze nachschleifen oder ersetzen
	Kurzschluß im HS-Kabel	Pistole zur Reparatur einschicken
Keine Druckluft aus der Pistole	Druckluftschlauch nicht angeschlossen	Druckluftschlauch anschließen
	Ventil defekt	Ventil ersetzen

Tabelle 1 Störungen

Bei Netzteilstörungen sei auf die jeweilige Anleitung verwiesen.

10. Reparatur



Warnung:

- Bei der Durchführung von Arbeiten am Gerät: das Gerät spannungslos machen
- Reparaturarbeiten sind von fachkundigem Personal durchzuführen

10.1. Ionensprühspitze ersetzen / nachschleifen

Setzen Sie für den Aus- und Einbau der Ionensprühspitze den Schlüssel und Paßring Art.-Nr. 35.05.00.0010 ein.

1. Schrauben Sie die Düsen Spitze von der Pistole ab.
2. Lösen Sie die Sicherungsmutter an der Spitze.
3. Entfernen Sie die Spitze.
4. Nehmen Sie die Unterlegscheibe, den Federring und die Mutter von der Spitze ab.
5. Schleifen Sie die Spitze nach oder ersetzen Sie sie.
6. Versehen Sie das Gewinde der Spitze mit Sicherungsmittel (Loctite 243).
7. Bringen Sie die Mutter, den Federring und die Unterlegscheibe an der Spitze an.
8. Drehen Sie die Spitze in die Pistole.
9. Bringen Sie den Schlüssel und den Paßring über die Spitze an.
Die Spitze soll mit der Oberseite des Paßrings fluchten.
10. Drehen Sie die Sicherungsmutter mit dem Schlüssel fest.
11. Entfernen Sie den Schlüssel und den Paßring.
12. Schrauben Sie die Düsen Spitze in die Pistole ein.



Achten Sie auf folgendes!

- Die Spitze muß sich 0,8 mm unterhalb der Düsen Spitze befinden.

10.2. Ventil ersetzen

1. Trennen Sie den Druckluftschlauch ab.
2. Entfernen Sie den Abzugsstift (Abzug gut unterstützen).
3. Entfernen Sie den Abzug.
4. Schrauben Sie das Ventil aus der Pistole.
5. Schrauben Sie das neue Ventil in die Pistole.
6. Ordnen Sie den Abzug an.
7. Setzen Sie den Abzugsstift ein.

Zum Ersatz des HS-Kabels empfiehlt es sich, die Pistole zur Durchführung von Reparaturarbeiten an SIMCO (Niederland) B.V. zu schicken. In diesem Fall ist das Gerät sorgfältig zu verpacken und der Rücksendungsgrund eindeutig anzugeben.

11. Entsorgung

Das Gerät ist gemäß den örtlich geltenden Umwelt- und sonstigen Regeln zu entsorgen.

12. Ersatzteile

65.05.04.0310	Komplette Pistolenspitze
65.05.04.0300	Düsen spitze
65.00.21.0003	Düsen spitzen-Einsatz
65.05.04.0220	Ventil
65.05.04.0200	Abzug
65.05.04.0210	Abzugstift
65.05.04.0110	Pistolengehäuse-Deckel
02.06.00.0000	Ionensprühstabprüfer
35.05.00.0010	Schlüssel und Paßring für Spitzeneinstellung

CONTENTS

1. Introduction	16
2. Safety	16
3. Use and operation	16
4. Technical specifications	16
5. Installation	17
5.1. Checks	17
5.2. Installation	17
5.2.1. Connecting the gun to the power unit	17
5.2.2. Connecting compressed air hose	18
6. Putting into use	18
7. Functional check	18
8. Maintenance	18
9. Faults	19
10. Repairs	19
10.1. Replacing / regrinding emitter point	19
10.2. Replacing the valve	20
11. Disposal	20
12. Spare parts	20

1. Introduction

Read this manual completely before you install and put this product into use.

Follow the instructions set out in this manual to ensure proper operation of the product and to be able to invoke guarantee.

The guarantee terms are stated in the General Conditions for the Sale and Delivery of Products and/or Performance of Activities by SIMCO (Nederland) B.V.

2. Safety

- Electrical installation and repairs shall be performed by a skilled electrical engineer.
- When carrying out work on the equipment: de-energise the equipment.
- If changes, adjustments, etc. have been made without prior consent in writing, or if no original parts have been used for repairs, CE approval for the equipment will be withdrawn and the equipment will no longer be under guarantee.
- Make sure that the equipment is properly earthed.
Earthing is needed to ensure proper operation and to avoid electrical shocks upon contact.

3. Use and operation

The ES-2J ionizing air gun is used to blow off and simultaneously neutralize materials.

The ES-2J ionizing air gun is a compressed air gun with an emitter point in the air passage. The gun must be connected to a Simco-Ion power unit. This power unit supplies the high voltage for the emitter point. The emitter point is coupled capacitively and therefore safe to touch.

The ES-2J produces an air flow which is rich in positive and negative ions. When this air flow is pointed to an electrostatically charged area, electrons are exchanged until the area is neutralized. This makes that the material is neutralized during the blow-off process and prevents the blown-away particles from being re-attracted.

4. Technical specifications

Mains voltage:	6 - 7 kV AC
Current:	max. 25 μ A from emitter point to earth
Recommended power unit:	A2A7S
Pressure medium:	Air (nitrogen)
Max. pressure:	7 bar (100 PSI)
Air connection:	¼" NPT
Air consumption:	275 l/min at 2 bar
Operating temperature:	max. 60°C
Operating environment:	Industrial
Noise level:	78 dB, at 2 bar, at 60 cm distance.

5. Installation

5.1. Checks

- Check that the ionizing air gun is undamaged and that you have received the correct version.
- Check that the data on the packing slip correspond with the data shown on the product received.

*If you have any problems and/or in the case of ambiguity:
Please contact Simco-Ion or your regional agent.*

5.2. Installation

5.2.1. Connecting the gun to the power unit

1. Remove the lid from the power unit.
2. Remove a sealing cap from the power unit.
3. Remove the locking nut from the gland on the gun.
4. Feed the HV cable and the earth wire through the housing and fit the gland.
5. Fit the locking nut (on the inside of the housing) on the gland.
6. Connect the bare (earth) wire to an earthing screw at the bottom of the housing.
7. Connect the HV cable to the terminal block.
8. Mount the cover on the housing.

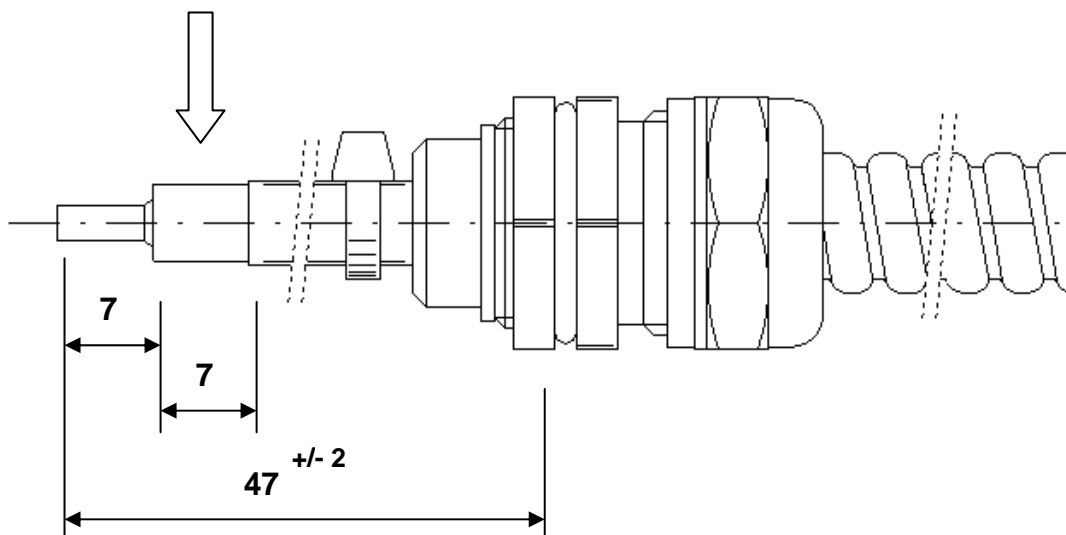


Important:

- **Make sure that the HV cable is not looped inside the housing.**
- **Keep the earth wire as far as possible away from the HV terminal block.**
(Also refer to the user's manual for the power unit).

Shielded HV - cable

Blue PVC coating removed



If the high-voltage cable needs to be shortened, it must first be stripped as shown in the figure above.



Warning:

- **Do not damage the transparent PE insulation underneath!**

5.2.2. Connecting compressed air hose

1. Remove the air connecting nipple from the gun.
2. Wrap sealing tape around the nipple.
3. Turn the nipple into the gun.
4. Connect the air hose to the connecting nipple.
5. Connect the air hose to your compressed air installation.



Important:

- **The compressed air to be used must be clean, dry and free of oil. It is recommended to use an air filter.**

6. Putting into use

- Make sure the gun is supplied with compressed air.
- Switch the power unit on.

7. Functional check

The indicator lamp on the power unit is an indication of the available high voltage. A Simco-Ion bar checker can be used to verify that the high voltage at the emitter point of the gun is on.

An electrostatic fieldmeter must be used to measure the efficiency of the ionizing air gun. Measure the charge on the material before and after the gun has been used for blowing off. The charge measured should have disappeared afterwards.

8. Maintenance



Warning:

- **When carrying out work on the equipment: de-energise the equipment.**

Checks

The gun comes within the scope of the European Work Equipment Directive (89/655EEC and 95/63EEC) and shall be periodically checked according to this standard.

Cleaning

The use of polluted compressed air may cause the gun to be fouled. Operation is impaired by fouling of the gun. The extent of fouling depends on the specific use. Clean the gun if it is fouled.

1. Screw the nozzle tip from the gun.
2. Clean the nozzle tip.
3. Clean the gun on the inside as well as possible.
4. Clean the emitter point with a cotton tip or a soft cloth, soaked in alcohol.
5. Fit the nozzle tip.

Attention!

- Do not damage the emitter point.
- Make sure the gun is entirely dry before you turn it on again.

9. Faults

Problem	Cause	Remedy
Gun does not ionize or ionizes insufficiently	Power unit not switched on	Switch on power unit
	Emitter point is fouled	Clean emitter point
	Emitter point is blunt and/or damaged	Regrind or replace emitter point
	Short circuit in HV cable	Return gun for repair
No compressed air from the gun	Compressed air hose not connected	Connect compressed air hose
	Faulty valve	Replace the valve

table 1 faults

In the case of power unit faults please refer to the corresponding manual.

10. Repairs



Warning:

- When carrying out work on the equipment: de-energise the equipment.
- Repairs shall be made by a skilled engineer.

10.1. Replacing / regrinding emitter point

Use the spanner and spacer ring (item No. 35.05.00.0010) for removing and fitting the emitter point.

1. Screw the nozzle tip from the gun.
2. Loosen the lock nut on the emitter point.
3. Remove the emitter point.
4. Remove the lock washer, spring washer and nut from the emitter point.
5. Regrind or replace emitter point.
6. Apply locking compound (Loctite 243) to the thread of the emitter point
7. Fit the nut, spring washer and lock washer on the emitter point.
8. Turn the emitter point into the gun.
9. Place the spanner and spacer ring over the emitter point.
The emitter point must be flush with the upper side of the spacer ring.
10. Tighten the locking nut using the spanner.
11. Remove the spanner and spacer ring.
12. Screw the nozzle tip onto the gun.



Attention!

- The emitter point must be situated 0.8 mm below the nozzle tip.

10.2. Replacing the valve

1. Disconnect the compressed air supply.
2. Remove the trigger pin (properly support the trigger).
3. Remove the trigger.
4. Unscrew the valve from the gun.
5. Screw the new valve into the gun.
6. Place the trigger.
7. Fit the trigger pin.

When replacing the HV cable, it is recommended to send the gun for repair to SIMCO (Nederland) B.V.

Pack it properly and clearly state the reason for return.

11. Disposal

Adhere to the applicable local environmental and other rules when disposing of the equipment.

12. Spare parts

65.05.04.0310	Complete gun tip
65.05.04.0300	Nozzle tip
65.00.21.0003	Nozzle tip insert
65.05.04.0220	Valve
65.05.04.0200	Trigger
65.05.04.0210	Trigger pin
65.05.04.0110	Gun housing cover
02.06.00.0000	Bar checker
35.05.00.0010	Spanner and spacer ring for emitter point adjustment

SOMMAIRE

1. Introduction	22
3. Application et fonctionnement	22
4. Spécifications techniques.....	22
5. Installation.....	23
5.1. Contrôle.....	23
5.2. Installation	23
5.2.1. Branchement du pistolet sur l'appareil d'alimentation	23
5.2.2. Branchement sur le système à air comprimé	24
6. Mise en service	24
7. Contrôle du fonctionnement	24
8. Entretien.....	24
9. Pannes.....	25
10. Réparations.....	25
10.1. Remplacement/affûtage de la pointe ionisante.....	26
10.2. Remplacement de la soupape.....	26
11. Mise au rebut	26
12. Pièces de rechange	26

1. Introduction

Lire attentivement les instructions qui suivent avant toute installation et utilisation du système. Ces instructions doivent être observées pour assurer le bon fonctionnement de l'équipement et donner droit à sa garantie.

Les stipulations de garantie sont décrites dans les conditions générales de vente de SIMCO (Nederland) B.V.

2. Sécurité

- L'installation électrique et les réparations doivent être réalisées par un électricien qualifié.
- En cas d'intervention sur l'équipement: Mettre l'équipement hors tension.
- L'homologation CE et la garantie de l'appareil sont annulées en cas de modification, d'adaptation, etc. sans accord préalable écrit ou si des pièces qui ne sont pas d'origine sont utilisées en cas de réparation.
- Assurer une bonne mise à la terre de l'équipement.
La mise à la terre est nécessaire pour assurer un bon fonctionnement et prévenir tout choc électrique en cas de contact.

3. Application et fonctionnement

Le pistolet à air ionisé ES-2J s'utilise pour nettoyer des matériaux à jet d'air tout en les neutralisant.

Le pistolet à air ionisé ES-2J est un pistolet à air comprimé doté d'une pointe ionisante dans le bec à air. Le pistolet doit être branché sur un appareil d'alimentation Simco-Ion. Cet appareil d'alimentation génère la haute tension pour la pointe ionisante. La pointe ionisante est à couplage capacitif et ne présente donc pas de danger de contact.

Le pistolet ES-2J produit un courant d'air fortement chargé d'ions positifs et négatifs. Si ce courant d'air est dirigé sur une surface présentant une charge électrostatique, un échange d'électrons se produit et par conséquent une neutralisation de la surface. Pendant le nettoyage à air comprimé, le matériau est neutralisé, de façon à éliminer le risque d'un nouvel effet d'attraction des poussières chassées.

4. Spécifications techniques

Alimentation:	6 - 7 kV AC
Courant:	25 μ A au max., de la pointe à la terre
Appareil d'alimentation préconisé:	A2A7S
Pression du fluide:	Air (azote)
Pression maximale:	7 bars (100 PSI)
Raccord à air:	1/4 " NPT
Consommation d'air:	275 l/min à 2 bars
Température d'utilisation:	60°C au max.
Environnement d'utilisation:	Milieu industriel
Niveau sonore:	78 dB, à 2 bars, à une distance de 60 cm.

5. Installation

5.1. Contrôle

- A la livraison, contrôlez si le pistolet à air ionisé n'a pas été endommagé dans le transport et que sa version est bien celle commandée.
- Vérifiez que les données de la fiche de colisage correspondent aux caractéristiques du produit livré.

En cas de problèmes et/ou de doute:

Contactez Simco-Ion ou son agent dans votre région.

5.2. Installation

5.2.1. Branchement du pistolet sur l'appareil d'alimentation

1. Enlever le couvercle de l'appareil d'alimentation.
2. Enlever un bouchon de l'appareil d'alimentation.
3. Enlever l'écrou de sûreté du presse-étoupe du pistolet.
4. Passer le câble HT et le fil de terre par le boîtier et monter le presse-étoupe.
5. Monter l'écrou de sûreté sur le presse-étoupe à l'intérieur du boîtier.
6. Raccorder le fil (de terre) nu à la vis de mise à la terre prévue au fond du boîtier.
7. Raccorder le câble HT au bloc de connexion.
8. Remettre le couvercle sur le boîtier.

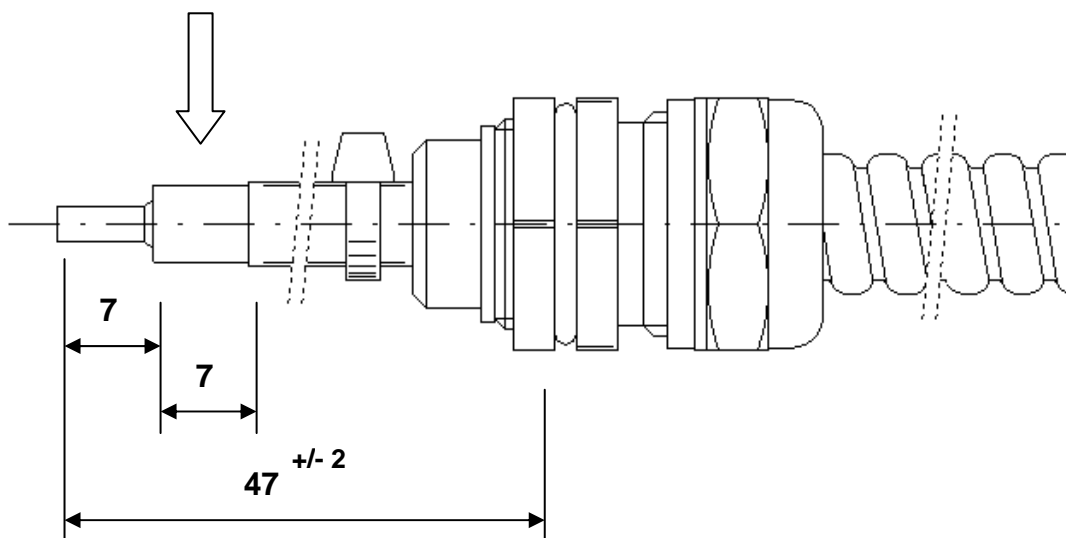


Important:

- **Ne pas poser le câble HT dans le boîtier en boucle.**
- **Tenir le fil de terre aussi loin que possible à l'écart du bloc de connexion HT.** (Voir aussi la notice d'utilisation de l'appareil d'alimentation).

Câble H.T. blindé

Couche bleue en PVC enlevée



S'il faut raccourcir le câble H.T., il doit être dénudé comme montré dans la figure ci-dessus.



Avertissement:

- **Attention à ne pas endommager l'isolation transparente en PE en dessous!**

5.2.2. Branchement sur le système à air comprimé

1. Démonter le raccord à air du pistolet.
2. Envelopper du ruban d'étanchéité autour du raccord.
3. Visser le raccord dans le pistolet.
4. Brancher le tuyau à air flexible sur le raccord.
5. Brancher le tuyau à air flexible sur le groupe à air comprimé.



Important:

- **L'air comprimé à utiliser doit être propre, sec et exempt de huile.
L'emploi d'un filtre à air est préconisé.**

6. Mise en service

- Vérifier si le pistolet est bien branché sur le circuit d'air comprimé.
- Mettre l'appareil d'alimentation en circuit.

7. Contrôle du fonctionnement

Le voyant sur l'appareil d'alimentation indique si la haute tension est en circuit.

La présence de haute tension sur la pointe ionisante peut être contrôlée au moyen d'un testeur à barre Simco-Ion.

L'efficacité d'un pistolet à air ionisé doit être établie avec un appareil de mesure de champs électrostatiques.

Mesurer la charge sur le matériau avant et après le passage du pistolet.

La charge mesurée doit avoir disparue après le soufflage.

8. Entretien



Attention:

- **En cas d'intervention sur l'équipement: Mettre l'équipement hors tension.**

Contrôle

Le pistolet est régi par la Directive européenne 'Equipements de travail' (89/655CEE et 95/63CEE) et doit être contrôlé périodiquement en vertu de cette norme.

Nettoyage

L'emploi d'air comprimé contenant des impuretés peut mener à l'encrassement du pistolet. L'efficacité du pistolet diminue à cause de cet encrassement. Le taux d'encrassement dépend de l'intensité d'utilisation. Nettoyer le pistolet en cas d'encrassement.

1. Dévisser le bec du pistolet.
2. Nettoyer le bec.
3. Nettoyer l'intérieur du pistolet dans la mesure du possible.
4. Nettoyer la pointe ionisante avec un coton-tige ou un chiffon doux légèrement imbibé d'alcool.
5. Monter le bec.



Attention!

- **Ne pas endommager la pointe ionisante.**
- **Le pistolet doit être tout à fait sec avant de le remettre en circuit.**

9. Pannes

Problème	Cause	Solution
L'ionisation par le pistolet est nulle ou insuffisante.	Appareil d'alimentation pas en circuit	Mettre l'appareil d'alimentation en circuit
	Pointe ionisante encrassée	Nettoyer la pointe ionisante.
	Pointe ionisante émoussée et/ou endommagée	Affûter la pointe ionisante ou la remplacer.
	Court-circuit dans le câble HT	Retourner le pistolet pour réparation.
Le pistolet ne projette pas d'air comprimé.	Air comprimé pas branché	Brancher l'air comprimé.
	Soupape défectueuse	Remplacer la soupape.

Tableau 1 Pannes

Pour des pannes de l'appareil d'alimentation: Voir la notice d'utilisation de l'appareil d'alimentation.

10. Réparations



Attention:

- **En cas d'intervention sur l'équipement: Mettre l'équipement hors tension.**
- **La réparation doit être réalisée par un électricien qualifié.**

10.1. Remplacement/affûtage de la pointe ionisante

Pour le démontage et remontage de la pointe ionisante, utiliser la clé et la bague d'ajustage.
réf. 35.05.00.0010

1. Dévisser la pointe de buse du pistolet.
2. Dévisser le petit écrou de blocage de la pointe.
3. Démontez la pointe.
4. Démontez la rondelle, la rondelle à ressort et le petit écrou de la pointe.
5. Affûter la pointe ionisante ou la remplacer.
6. Mettre un peu de mastic de blocage (Loctite 243) sur le filetage de la pointe.
7. Remettre le petit écrou, la rondelle à ressort et la rondelle de serrage à la pointe.
8. Visser la pointe dans le pistolet.
9. Placer la clé et la bague d'ajustage sur la pointe.
La pointe doit s'aligner avec le bord supérieur de la bague d'ajustage.
10. Serrer l'écrou de blocage avec la clé.
11. Enlever la clé et la bague d'ajustage.
12. Visser la pointe de buse sur le pistolet.



Attention!

- La pointe doit se trouver 0,8 mm au-dessous de la pointe de buse.

10.2. Remplacement de la soupape

1. Débrancher l'air comprimé.
2. Démontez la goupille de la gâchette (en supportant bien la gâchette).
3. Démontez la gâchette.
4. Dévisser la soupape du pistolet.
5. Visser la nouvelle soupape dans le pistolet.
6. Remettre la gâchette en place.
7. Remettre la goupille de la gâchette en place.

S'il faut remplacer le câble HT, il est recommandé de retourner le pistolet pour réparation à SIMCO (Nederland) B.V. L'emballer solidement et indiquer clairement la raison du retour.

11. Mise au rebut

Observer les réglementations (environnementales) nationales en vigueur en cas de mise au rebut de l'appareil.

12. Pièces de rechange

65.05.04.0310	Bec de pistolet complet
65.05.04.0300	Pointe de buse
65.00.21.0003	Pièce d'insertion pointe de buse
65.05.04.0220	Soupape
65.05.04.0200	Gâchette
65.05.04.0210	Goupille de gâchette
65.05.04.0110	Couvercle du corps de pistolet
02.06.00.0000	Testeur à barre
35.05.00.0010	Clé et bague d'ajustage pour ajuster la pointe