

CONVEYOSTAT®

**In-Line Ionisator
In-Line Ionizer**

**In-Line Ionisator
Ioniseur In-Line**

NL	Gebbruikershandleiding	1
D	Bedienungsanleitung	6
GB	User's Manual	11
F	Notice d'utilisation	16

INHOUDSOPGAVE

1. Inleiding.....	2
2. Veiligheid	2
3. Toepassing en werking	2
4. Technische specificaties	2
5. Installatie.....	3
5.1. Controle.....	3
5.2. Montage	3
5.3. Elektrische aansluiting.....	3
6. Ingebruikneming	4
7. Controle op de werking	4
8. Onderhoud	5
9. Storingen.....	5
10. Reparatie	5
11. Afdanken.....	5

1. Inleiding

Lees deze handleiding geheel door voordat u dit product installeert en in gebruik neemt. Instructies in deze handleiding dienen te worden opgevolgd om een goede werking van het product te waarborgen en om aanspraak te kunnen maken op garantie. De garantiebepalingen zijn omschreven in de Algemene Verkoopvoorwaarden van SIMCO (Nederland) B.V.

2. Veiligheid

- De Conveyostat® is uitsluitend bestemd voor het neutraliseren van statische elektriciteit.
- De Conveyostat® is niet geschikt voor gebruik van geleidend en/of ontvlambaar materiaal.
- Breng geen wijzigingen aan de Conveyostat® aan.
- Bij werkzaamheden aan de apparatuur: Schakel de voedingsspanning uit.
- Zorg voor een goede aarding van de apparatuur.
Aarding is nodig voor een goede werking en voorkomt, bij aanraking, elektrische schokken.
- Elektrische aansluiting en reparatie dient te geschieden door een elektrotechnisch vakbekwaam persoon.

3. Toepassing en werking

De Conveyostat® is ontwikkeld om statische ladingen op materialen in een pneumatisch transportsysteem te neutraliseren. Hierdoor worden problemen veroorzaakt door de statische lading, zoals verkleving, klonteren, verstopping van het systeem, voorkomen.

De Conveyostat® dient te worden aangesloten op een Simco-Ion hoogspanningsvoeding AC type LB. De hoogspanning van de hoogspanningsvoeding wekt in de staven een elektrisch veld op, waardoor de luchtmoleculen rondom de ionisatiepunten in de staven worden omgezet in positieve en negatieve ionen. Wanneer een geladen materiaal in de nabijheid van deze ionisatiepunten komt, vindt er een uitwisseling van ionen plaats totdat het materiaal neutraal is.

4. Technische specificaties

Werkspanning:	4 kV AC
Gebruikstemperatuur:	0 - 50°C
Gebruiksomstandigheden:	Industrieel
Beschermingsklasse	standaard IP 40

5. Installatie

5.1. Controle

- Controleer of de Conveyostat[®] onbeschadigd en in de juiste uitvoering ontvangen is.
- Controleer of de pakbongegevens overeenkomen met de gegevens van het ontvangen product.
- Controleer of de uitgangsspanning van de hoogspanningsvoeding overeenkomt met de werkspanning van de Conveyostat[®].

Bij problemen en/of onduidelijkheden: Neem contact op met Simco-Ion of met de agent in uw regio.

5.2. Montage

Monteer de Conveyostat[®] zo dicht mogelijk voor de plaats waar de statische lading problemen veroorzaakt. Veelal is dit bij de ingang van een container of een cycloon.

Monteer de Conveyostat[®] in uw transportleiding zodat deze een geïntegreerd geheel is in uw pneumatisch transportsysteem.

De Conveyostat[®] mag in elke gewenste positie worden gemonteerd. Let wel op dat het materiaal de richting van de pijl op de Conveyostat[®] volgt.

Voor vragen over de plaats of montage: Neem contact op met Simco-Ion of met de agent in uw regio.



Let op:

- **Het materiaal moet altijd in de richting van de pijl door de Conveyostat[®] gaan. Wanneer het materiaal in omgekeerde richting gaat, bestaat de kans op verstopping van de Conveyostat[®].**

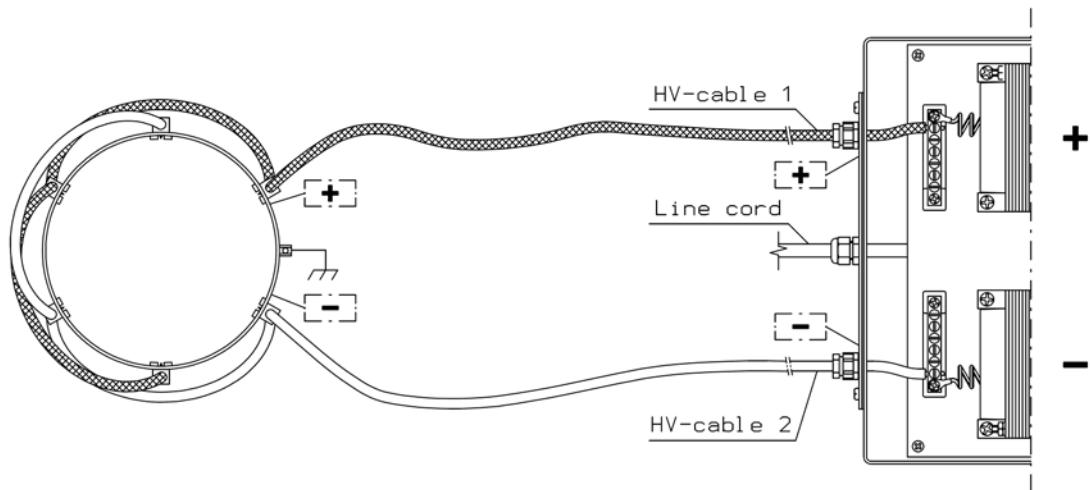
5.3. Elektrische aansluiting

1. Monteer de hoogspanningsvoeding op de gewenste plaats.
2. Bevestig de hoogspanningskabels met de meegeleverde montageklemmen.



Waarschuwing:

- **De hoogspanningskabels niet knikken of in scherpe bochten leggen.**
 - **Niet langs scherpe metalen delen leggen.**
3. Sluit de hoogspanningskabels aan in de hoogspanningsvoeding.
De hoogspanningskabels moeten zo worden aangesloten dat de ionisatiestaven om en om op een trafo zijn aangesloten (zie hiervoor de gebruikershandleiding hoogspanningsvoeding).



4. Zorg voor een goede aarding van de Conveyostat[®]. Verbind hiertoe het aardpunt van de Conveyostat[®] met het aardpunt op de hoogspanningsvoeding.
Aarding is nodig voor een goede werking en voorkomt, bij aanraking, elektrische schokken.

6. Ingebruikneming

De Conveyostat[®] wordt in werking gesteld door het inschakelen van de hoogspanningsvoeding (zie gebruikershandleiding hoogspanningsvoeding).



Let op:

- **Wanneer de Conveyostat[®] niet wordt gebruikt, dient de hoogspanningsvoeding uitgeschakeld te worden. Dit verlengt de levensduur.**

7. Controle op de werking

Controle op de werking dient te worden uitgevoerd door een visuele inspectie. Verkleving van materiaal aan wanden en/of klonteren van materiaal mag niet meer voorkomen.

Wanneer u bij het materiaal kunt komen, kunt u met een Simco-Ion veldsterktemeter meten of de statische lading verdwenen is.

8. Onderhoud



WAARSCHUWING:

- **Bij (onderhouds)werkzaamheden aan de apparatuur: Schakel de voedingsspanning uit.**

Door vervuiling van de staven loopt de werking terug.
Reinig de staven met een harde (niet metalen) borstel.
Bij sterke vervuiling: Reinig de staven met isopropyl alcohol.
De Conveyostat[®] bezit verder geen delen welke onderhoud nodig zijn.
Voor het reinigen zal de Conveyostat[®] veelal moeten worden gedemonteerd.



Let op:

- **De ionisatiepunten niet beschadigen.**
- **Voor hergebruik goed laten drogen.**

9. Storingen

Probleem	Oorzaak	Oplossing
Geen hoogspanning	Hoogspanningsvoeding is defect	Controleer de werking van de hoogspanningsvoeding (zie betreffende gebruikershandleiding)
	Los contact of kabelbreuk	Controleer de aansluitingen en de kabel
Geen ionisatie	Vervuiling	Reinig de staven
	Conveyostat [®] niet of onvoldoende geaard	Conveyostat [®] goed aarden

Tabel 1: Storingen Conveyostat[®] verhelpen

10. Reparatie

De Conveyostat[®] bevat geen delen die door de klant gerepareerd kunnen worden. Voor reparatie dient u de Conveyostat[®] op te sturen naar Simco-Ion.
In dit geval, verpak deze deugdelijk met duidelijke vermelding van reden van retour.

11. Afdanken

Volg bij het afdanken van het apparaat de lokaal geldende (milieu-)regels.

INHALT

1. Einführung.....	7
2. Sicherheit.....	7
3. Einsatz und Funktionsweise.....	7
4. Technische Angaben	7
5. Installation.....	8
5.1. Kontrolle	8
5.2. Montage	8
5.3. Elektrischer Anschluß.....	8
6. Inbetriebnahme	9
7. Funktionsprüfung	9
8. Wartung	10
9. Störungen	10
10. Reparatur	10
11. Entsorgung.....	10

1. Einführung

Lesen Sie diese Anleitung vor der Installation und Inbetriebnahme dieses Produktes vollständig durch.

Befolgen Sie die Anweisungen in dieser Anleitung, um eine richtige Funktionsweise des Produktes sicherzustellen und irgendwelche Garantieansprüche geltend machen zu können. Die Garantiebedingungen sind in den Allgemeinen Verkaufsbedingungen von SIMCO (Nederland) B.V. festgelegt.

2. Sicherheit

- Der Conveyostat® wurde ausschließlich zur Beseitigung von statischer Elektrizität entwickelt.
- Der Conveyostat® ist nicht für den Einsatz mit leitfähigen und/oder zündfähigen Stoffen geeignet.
- Verändern Sie den Conveyostat® auf keinerlei Weise.
- Schalten Sie die Netzspannung bei der Durchführung von Arbeiten am Gerät aus.
- Sorgen Sie für eine richtige Geräte-Erdung.
Erdung ist für eine einwandfreie Funktionsweise erforderlich und verhindert Stromschläge bei Berührung.
- Elektrische Anschluß- und Wartungsarbeiten sind von elektrotechnisch fachkundigem Personal durchzuführen.

3. Einsatz und Funktionsweise

Der Conveyostat® wurde entwickelt, um während des Transports von Materialien durch pneumatische Systeme die statischen Aufladungen auf den Materialien zu beseitigen. Hierdurch werden Probleme, die sich sonst mit der statischen Ladung ergeben würden (z.B. Haften, Klumpenbildung oder Verstopfen des Systems) verhindert.

Der Conveyostat® ist an ein Hochspannungs-Netzteil AC, Typ LB, von Simco-Ion anzuschließen. Die vom Hochspannungs-Netzteil stammende Hochspannung erzeugt in den Stäben ein elektrisches Feld, wodurch die Luftmoleküle rund um die Ionensprühspitzen in den Stäben in positive und negative Ionen zerlegt werden. Wenn geladenes Material in die Nähe dieser Ionensprühspitzen gelangt, findet ein Ionenaustausch statt, bis das Material neutral ist. Wenn geladenes Material in die Nähe dieser Ionisationspunkte gelangt, findet ein Ionenaustausch statt bis das Material neutral ist.

4. Technische Angaben

Betriebsspannung:	4 kV AC
Betriebstemperatur:	0 - 50°C
Betriebsbedingungen:	Industrie-Einsatz
Schutzklasse	Standard IP 40

5. Installation

5.1. Kontrolle

- Prüfen Sie, ob der Conveyostat® unbeschädigt ist und ob Sie die richtige Ausführung erhalten haben.
- Prüfen Sie, ob die Angaben auf dem Packzettel mit den am Produkt angezeigten Daten übereinstimmen.
- Prüfen Sie, ob die Ausgangsspannung des Hochspannungs-Netzteils mit der Betriebsspannung des Conveyostat® übereinstimmt.
Bei irgendwelchen Problemen und/oder Unklarheiten können Sie sich mit Simco-Ion oder Ihrem Regionalagenten in Verbindung setzen.

5.2. Montage

Montieren Sie den Conveyostat® möglichst nahe vor der Stelle, wo die statische Aufladung Schwierigkeiten verursacht. Dies ist meistens die Einlaufseite eines Behälters oder eines Zyklons.

Montieren Sie den Conveyostat® in Ihrer Förderleitung, damit er einen integrierten Bestandteil Ihres pneumatischen Fördersystems bildet.

Sie können den Conveyostat® in einer beliebigen Position montieren. Achten Sie gut darauf, dass das Material der Richtung des Pfeils auf dem Conveyostat® folgt.

Für irgendwelche Fragen über die Anordnungsstelle oder Montage wenden Sie sich bitte an Simco-Ion oder Ihren Regionalagenten.



Achten Sie auf Folgendes:

- **Das Material muss immer in Pfeilrichtung durch den Conveyostat® laufen. Wenn das Material in umgekehrter Richtung läuft, besteht die Gefahr der Verstopfung des Conveyostat®.**

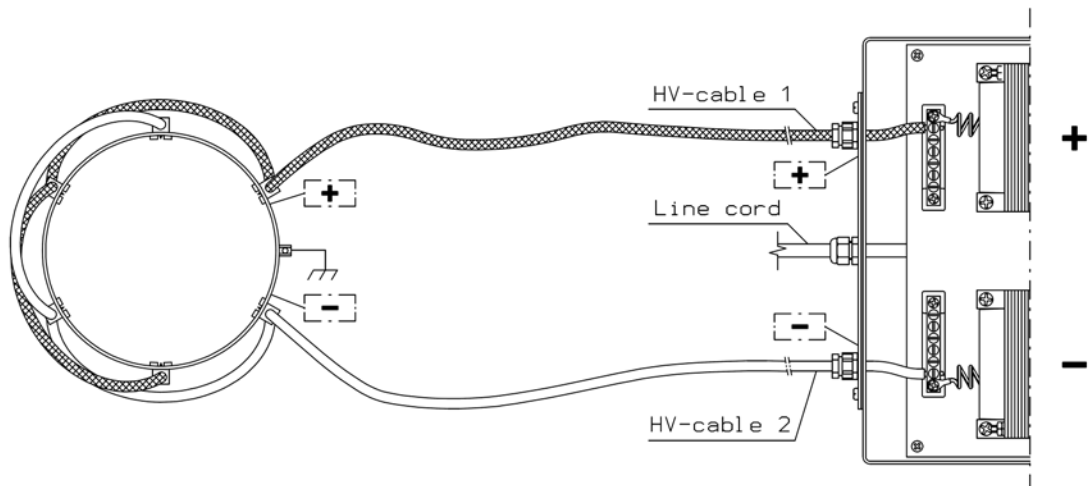
5.3. Elektrischer Anschluß

1. Montieren Sie das Hochspannungs-Netzteil an der gewünschten Stelle.
2. Befestigen Sie die Hochspannungskabel mit den mitgelieferten Montageklemmen.



Warnung:

- **Sorgen Sie dafür, daß die Hochspannungskabel nicht knicken und nicht mit einem scharfen Bogen verlegt werden.**
 - **Verlegen Sie die Verkabelung nicht entlang scharfen Metallteilen.**
3. Schließen Sie die Hochspannungskabel an das Hochspannungs-Netzteil an.
Die Hochspannungskabel sind so anzuschließen, daß die Ionensprühstäbe abwechselnd mit einem Transformator verbunden werden (siehe die Bedienungsanleitung für das Hochspannungs-Netzteil).



4. Sorgen Sie für eine einwandfreie Erdung des Conveyostat[®]. Verbinden Sie hierzu den Erdungspunkt des Conveyostat[®] mit dem Erdungspunkt am Hochspannungs-Netzteil.
Erdung ist für eine einwandfreie Funktionsweise erforderlich und verhindert Stromschläge bei Berührung.

6. Inbetriebnahme

Der Conveyostat[®] wird durch Einschaltung des Hochspannungs-Netzteils in Betrieb gesetzt (siehe die Bedienungsanleitung für das Hochspannungs-Netzteil).



Achtung:

- **Schalten Sie das Hochspannungs-Netzteil bei Nichtbenutzung des Conveyostat[®] aus.**
- **Hierdurch verlängert sich die Lebensdauer.**

7. Funktionsprüfung

Die Funktionsweise ist mit Hilfe einer Sichtprüfung zu kontrollieren. Das Material darf nicht länger an den Wänden haften und/oder Klumpen bilden.

Wenn Sie zum Material gelangen können, können Sie mit einem Simco-Ion-Feldstärkenmeßgerät prüfen, ob die statische Aufladung verschwunden ist.

8. Wartung



WARNUNG:

- Bei Wartungs- oder sonstigen Arbeiten ist die Netzspannung auszuschalten.

Die Funktionsweise der Stäbe wird durch Verschmutzung beeinträchtigt. Reinigen Sie die Stäbe mit einem harten (Nichtmetall-)Bürste. Reinigen Sie die Stäbe bei starker Verschmutzung mit Isopropylalkohol. Der Conveyostat® hat keine weiteren wartungsbedürftigen Teile. *Vor der Reinigung ist der Conveyostat® meistens zu zerlegen.*



Achtung:

- Sorgen Sie dafür, daß die Ionensprühspitzen nicht beschädigt werden.
- Lassen Sie das Gerät vor der Wiederverwendung gut trocknen.

9. Störungen

Problem	Ursache	Abhilfe
Keine Hochspannung	Defektes Hochspannungs-Netzteil	Prüfen Sie die Funktionsweise des Hochspannungs-Netzteils (siehe die jeweilige Bedienungsanleitung)
	Gelöster Kontakt oder Kabelbruch	Prüfen Sie die Anschlüsse und das Kabel
Keine Ionisation	Verschmutzung	Reinigen Sie die Stäbe
	Der Conveyostat® ist nicht oder unzureichend geerdet	Erden Sie den Conveyostat® ordnungsgemäß

Tabelle 1: Störungsbeseitigung beim Conveyostat®

10. Reparatur

Der Conveyostat® enthält keine Teile, die der Kunde selbst reparieren kann. Sie müssen den Conveyostat® zur Durchführung von Reparaturarbeiten an Simco-Ion schicken. *In diesem Fall ist das Gerät sorgfältig zu verpacken und der Rücksendungsgrund eindeutig anzugeben.*

11. Entsorgung

Das Gerät ist gemäß den örtlich geltenden Umwelt- und sonstigen Regeln zu entsorgen.

CONTENTS

1. Introduction	12
2. Safety	12
3. Use and operation	12
4. Technical specifications	12
5. Installation	13
5.1. Checks	13
5.2. Installation	13
5.3. Electrical connection	13
6. Putting into use	14
7. Functional check	14
8. Maintenance	15
9. Faults	15
10. Repair	15
11. Disposal	15

1. Introduction

Read this manual completely before you install and put this product into use.

Follow the instructions set out in this manual to ensure proper operation of the product and to be able to invoke guarantee.

The guarantee terms are stated in the General Sales Conditions of SIMCO (Nederland) B.V.

2. Safety

- The Conveyostat® is only designed to neutralize static electricity.
- The Conveyostat® is unsuitable for use with conductive and/or inflammable material.
- Do not make any changes to the Conveyostat®.
- When carrying out work on the equipment: switch off the supply voltage.
- Make sure that the equipment is properly earthed.
Earthing is needed to ensure proper operation and to avoid electrical shocks upon contact.
- Electrical connections and repairs shall be made by a skilled electrical engineer.

3. Use and operation

The Conveyostat® is designed to neutralize static charges on materials in pneumatic conveying systems. Problems caused by static charges, for instance sticking, clotting and clogging of the system are hereby avoided.

The Conveyostat® should be connected to a Simco-Ion AC high voltage power unit, type LB. The high voltage supplied by the high voltage power unit generates an electrical field in the bars, which causes the air molecules around the emitter points in the bars to be converted to positive and negative ions. When the charged material comes close to these emitter points, ions are exchanged until the material is neutral.

4. Technical specifications

Operating voltage:	4 kV AC
Operating temperature:	0 - 50°C
Operating conditions:	industrial
Protection classification	IP 40 standard

5. Installation

5.1. Checks

- Check that the Conveyostat[®] is undamaged and that you have received the correct version.
- Check that the data on the packing slip corresponds with the data shown on the product received.
- Check that the output voltage of the high voltage supply corresponds with the operating voltage of the Conveyostat[®].

If you have any problems and/or in the case of ambiguity: please contact Simco-Ion or your regional agent.

5.2. Installation

Install the Conveyostat[®] as close as possible to the location where static charges are causing trouble. This is usually at the input to a container or cyclone.

Install the Conveyostat[®] in your conveyor piping to make it an integrated element of your pneumatic conveying system.

The Conveyostat[®] can be mounted in any position. Make sure that the material follows the direction of the arrow on the Conveyostat[®].

If you have any questions concerning location or installation: please contact Simco-Ion or your regional agent.



Attention:

- **The material must always go through the Conveyostat[®] in the direction indicated by the arrow. If the material goes the other way around, the Conveyostat[®] may become clogged.**

5.3. Electrical connection

1. Install the high voltage power unit in the required place.
2. Connect the high voltage cables to the assembly clamps supplied.

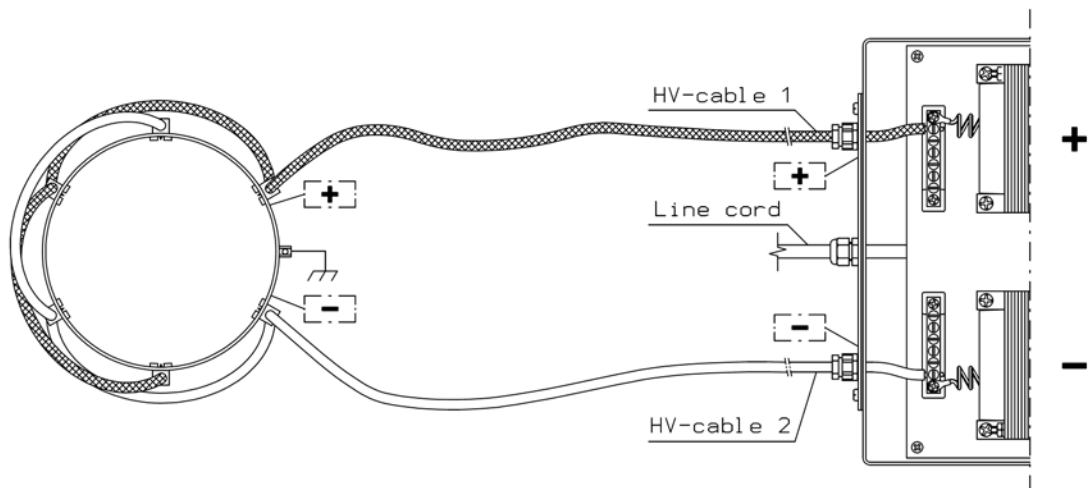


Warning:

- **Do not kink the high voltage cables and do not lay them in sharp bends.**
- **Do not lay these cables alongside sharp metal parts.**

3. Connect the high voltage cables to the high voltage power unit.

When connecting the high voltage cables make sure to connect the anti-static bars alternately to a transformer (please refer to the user's manual of the high voltage power unit).



4. Make sure that the Conveyostat[®] is properly earthed. To this end, connect the earthing point of the Conveyostat[®] to the earthing point of the high voltage power unit.
Earthing is needed to ensure proper operation and to avoid electrical shocks upon contact.

6. Putting into use

The Conveyostat[®] is put into use by switching on the high voltage power unit (please refer to the user's manual of the high voltage power unit).



Attention:

- **Switch off the high voltage power unit when you do not use the Conveyostat[®].**
- **This lengthens the service life.**

7. Functional check

The equipment should be checked for proper operation by visual inspection. Material is no longer allowed to stick to walls and/or to clot.

When you can get to the material, you can check for the absence of static charges using a Simco-Ion electrostatic fieldmeter.

8. Maintenance



WARNING:

- **When carrying out maintenance or other work on the equipment: switch off the supply voltage.**

Operation is impaired by fouling of the bars.

Clean the bars with a hard (non-metal) brush.

Clean the bars with isopropyl alcohol when they are heavily fouled.

The other parts of the Conveyostat® are maintenance-free.

It will usually be necessary to dismantle the Conveyostat® for cleaning.



Attention:

- **Do not damage the emitter points.**
- **Allow the equipment to dry properly before reusing it.**

9. Faults

Problem	Cause	Remedy
No high voltage	High voltage power unit is defective	Check the operation of the high voltage power unit (please refer to the relevant user's manual)
	Loose contact or cable breakage	Check the connections and the cable
No ionisation	Fouling	Clean the bars
	Conveyostat® not earthed or insufficiently earthed	Earth the Conveyostat® properly

Table 1: Remedying faults of the Conveyostat®.

10. Repair

The Conveyostat® does not have any parts which can be repaired by the client. If the Conveyostat® is in need of repair, send it to Simco-Ion.

In this case, pack it properly and clearly state the reasons for return.

11. Disposal

Adhere to the applicable local environmental and other rules when disposing of the equipment.

SOMMAIRE

1. Introduction	17
2. Sécurité.....	17
3. Application et fonctionnement.....	17
4. Spécifications techniques.....	17
5. Installation.....	18
5.1. Contrôle.....	18
5.2. Montage	18
5.3. Raccordement électrique.....	18
6. Mise en service	19
7. Contrôle du fonctionnement.....	19
8. Entretien.....	20
9. Pannes.....	20
10. Réparation	20
11. Mise au rebut	20

1. Introduction

Lire attentivement les instructions qui suivent avant toute installation et utilisation du système. Ces instructions doivent être observées pour assurer le bon fonctionnement de l'équipement et donner droit à sa garantie.

Les stipulations de garantie sont décrites dans les conditions générales de vente de SIMCO (Nederland) B.V.

2. Sécurité

- Le Conveyostat® est exclusivement destiné à neutraliser l'électricité statique.
- Le Conveyostat® n'est pas conçu pour traiter des matières conductrices ou inflammables.
- Ne pas apporter de modifications au Conveyostat®.
- En cas d'intervention sur l'équipement: Coupez l'alimentation du transformateur de haute tension.
- Assurez une bonne mise à la terre de l'équipement.
La mise à la terre est nécessaire pour assurer un bon fonctionnement et prévenir tout choc électrique en cas de contact.
- Le raccordement électrique et les réparations doivent être réalisés par un électricien qualifié.

3. Application et fonctionnement

Le Conveyostat® a été conçu pour neutraliser les charges statiques sur des matières véhiculées par transport pneumatique. Il permet l'élimination des problèmes causés par l'électricité statique tels que le bourrage et l'accumulation de matière dans le système pneumatique.

Le Conveyostat® doit être connecté sur un transformateur de haute tension Simco-Ion AC, type LB. La haute tension produite par le transformateur génère, dans les barres, un champ électrique qui transforme les molécules d'air autour des pointes ionisantes dans les barres en ions positifs et négatifs. Lorsqu'une matière chargée arrive à proximité de ces pointes ionisantes, cela entraîne un échange d'ions jusqu'à ce que la charge de la matière soit neutralisée.

4. Spécifications techniques

Tension d'operation:	4 kV AC
Température ambiante d'utilisation:	0 - 50°C
Conditions d'utilisation:	Milieu industriel
Classe de protection	norme IP 40

5. Installation

5.1. Contrôle

- A la livraison, contrôlez que le Conveyostat® n'a pas été endommagé dans le transport et que sa version est bien celle commandée.
- Vérifiez que les données de la fiche de colisage correspondent aux caractéristiques du produit livré.
- Vérifiez si les caractéristiques électriques correspondent bien au Conveyostat®.
En cas de problèmes et/ou de doute: Contactez Simco-Ion ou son agent dans votre région.

5.2. Montage

Montez le Conveyostat® le plus près possible de l'endroit où la charge statique occasionne des problèmes. En général, il s'agit de l'entrée d'un conteneur ou d'un cyclone.

Insérez le Conveyostat® dans votre conduite de transport pour qu'il forme un tout intégré avec votre système de transport pneumatique.

Le Conveyostat® peut être monté dans n'importe quelle position. Veillez à ce que le matériel soit acheminé dans le sens de la flèche située sur le Conveyostat®.

Pour plus d'informations à ce sujet: Contactez Simco-Ion ou son agent dans votre région.



Attention :

- **Le matériel doit toujours être transporté dans le sens de la flèche située sur le Conveyostat®. Lorsque le matériel est acheminé dans la mauvaise direction, une obstruction du Conveyostat® est à craindre.**

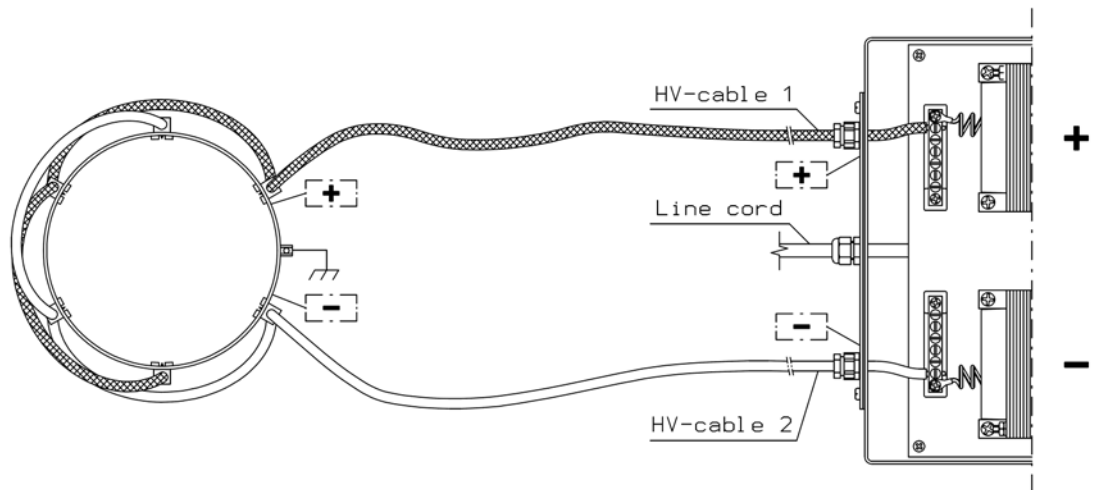
5.3. Raccordement électrique

1. Disposez le transformateur de haute tension à l'endroit désiré.
2. Fixez les câbles de haute tension au moyen des supports de montage fournis avec l'appareil.



Attention!

- **Ne pas couder les câbles de haute tension ni les poser sur des angles vifs.**
 - **Évitez tout contact avec des pièces métalliques coupantes.**
3. Connectez les câbles des barres antistatiques dans le transformateur de haute tension.
Les câbles de haute tension doivent être branchés de manière à ce que les barres ionisantes soient connectées alternativement sur le transformateur (voir la notice d'utilisation du transformateur de haute tension).



4. Assurez une bonne mise à la terre du Conveyostat[®]. Connectez pour cela le bornier de mise à la terre du Conveyostat[®] au point de mise à la terre du transformateur de haute tension.
La mise à la terre est nécessaire pour assurer un bon fonctionnement et prévenir tout choc électrique en cas de contact.

6. Mise en service

Le Conveyostat[®] est mis en service en mettant le transformateur d'alimentation sous tension (voir la notice d'utilisation du transformateur de haute tension).



Attention!

- **Coupez l'alimentation du transformateur de haute tension lorsque le Conveyostat[®] n'est pas utilisé afin de prolonger la durée de vie de l'équipement.**

7. Contrôle du fonctionnement

Le contrôle du fonctionnement consiste en une inspection visuelle. Le bourrage et/ou l'accumulation de substance ne doivent pas avoir lieu.

Si vous en avez la possibilité matérielle, vous pouvez vérifier à l'aide d'un appareil Simco-Ion de mesure de champs électrostatiques si la charge statique a disparu.

8. Entretien



IMPORTANT!

- **En cas d'intervention (entretien) sur l'équipement: Coupez l'alimentation du transformateur de haute tension.**

L'encrassement des barres se traduit par une baisse d'efficacité.

Nettoyez les barres à l'aide d'une brosse dure (non métallique).

En cas d'encrassement important: Nettoyez les barres à l'alcool isopropylique.

Le Conveyostat[®] ne comporte pas d'autres éléments qui nécessitent un entretien.

Pour le nettoyage, le Conveyostat[®] doit en général être démonté.



Attention!

- **Ne pas endommager les pointes ionisantes.**
- **Bien laisser sécher avant de remettre en service.**

9. Pannes

Problème	Cause	Solution
Pas de haute tension	Le transformateur de haute tension est défaillant	Contrôler le bon fonctionnement du transformateur de haute tension (voir la notice d'utilisation correspondante)
	Contact ou câble défectueux	Contrôlez les connexions et le câble
Pas d'ionisation	Encrassement	Nettoyez les barres
	Le Conveyostat [®] n'est pas (correctement) mis à la terre	Réalisez une bonne mise à la terre du Conveyostat [®]

Tableau 1: Remédier aux pannes du Conveyostat[®]

10. Réparation

Le Conveyostat[®] ne comporte pas d'éléments pouvant être réparés par le client. Si une réparation est nécessaire, renvoyez le Conveyostat[®] à Simco-Ion.

Dans ce cas, emballez-le solidement et indiquez clairement la raison du retour.

11. Mise au rebut

Observez les lois nationales en vigueur en cas de mise au rebut de l'appareil.