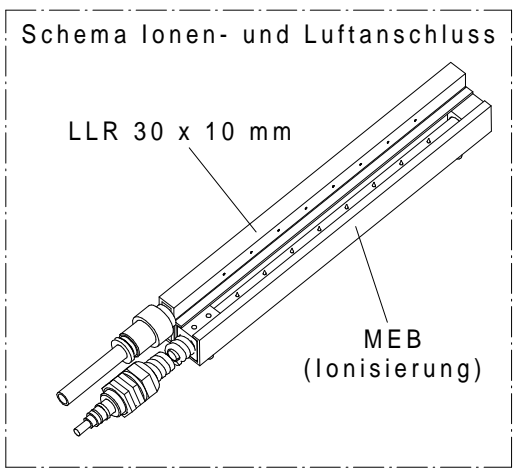
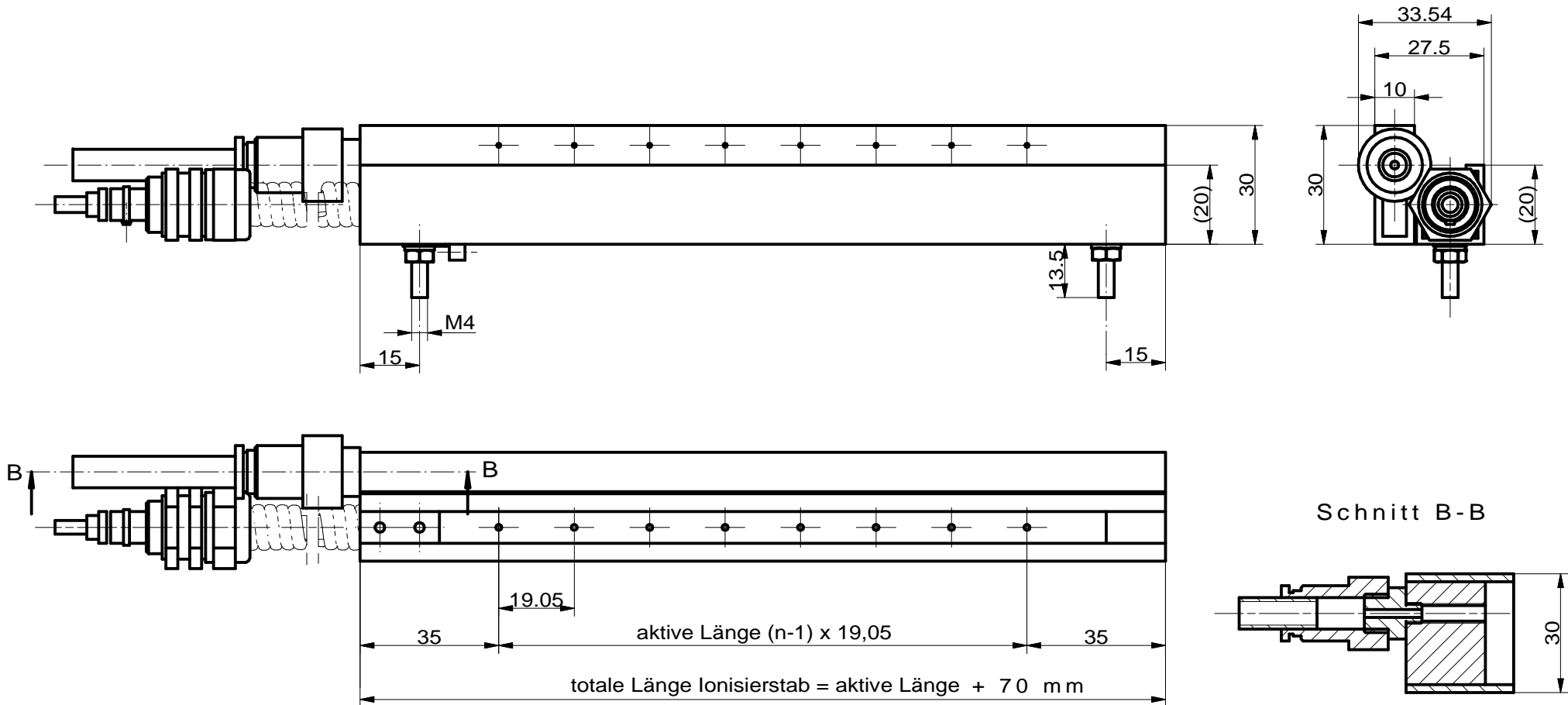



Weitergabe und Vervielfältigung dieser Unterlage, sowie Verwertung und Mitteilung ihres Inhalts nicht gestattet, soweit nicht ausdrücklich zugestanden. Alle Rechte vorbehalten. Copyright 2009 - Ziegner + Frick GmbH



 <p>ziegener+frick</p> <p>Ziegner + Frick GmbH D - 74248 Ellhofen Schillerstraße 50 Tel. +49 (0) 7134 - 13992-0 Fax +49 (0) 7134 - 13992-93 www.ziegner-frick.de</p>	allg. Toleranz	Oberflächen	Maßstab: im CAD 1:1 / skal. Ausdruck
	Technische Änderungen jederzeit vorbehalten !		
2009	Datum	Name	<p>MEB mit Luftleitrohr 30x10 mm Ausführung "links" < 990 aktive L</p>
Bearb.	05.02.	Badstieber	
Gepr.			
Norm			
Zeichnungs - N°			
65_LL_R_3010_A_16111			