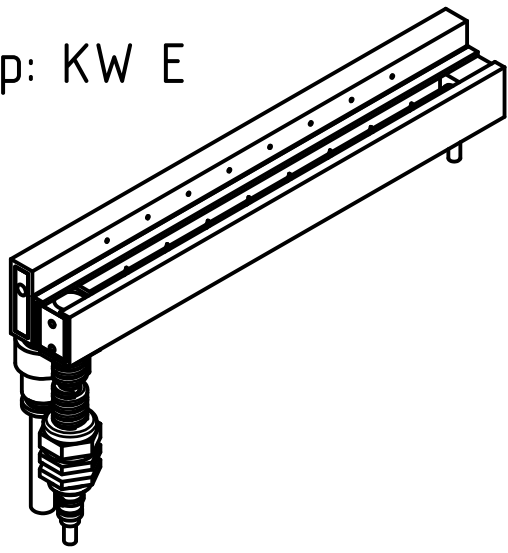


MEB LLR 4020  
MEB LLR 3010

Links

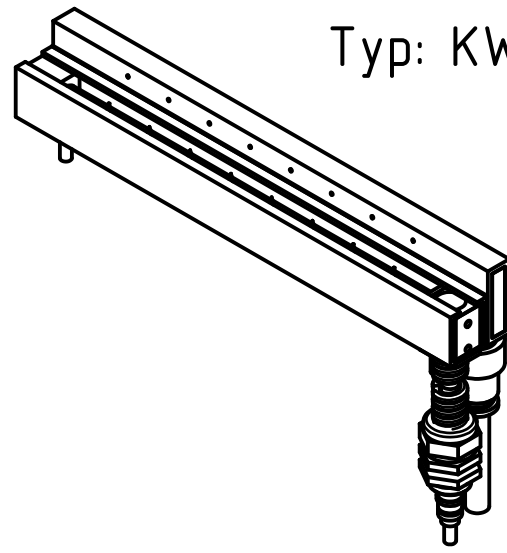
Rechts

Typ: KW E



LUFT

Typ: KW E



LUFT

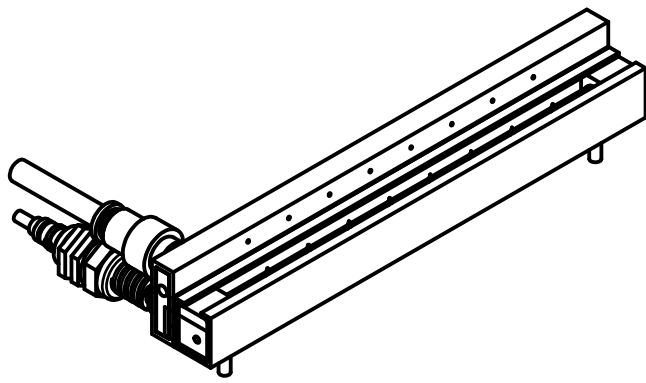
Typ: KW H

Links

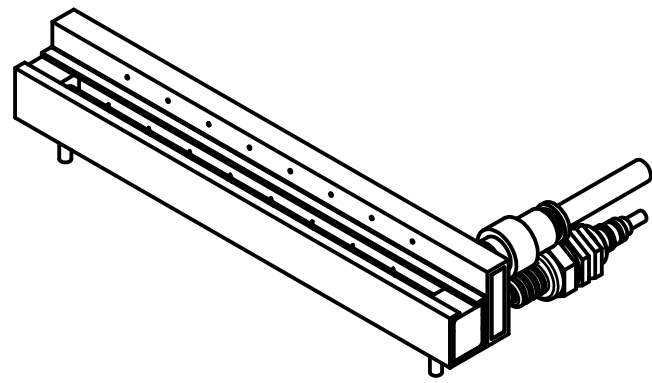
Rechts


Typ: KW G

LUFT



LUFT



		Stk./ Pcs.		
 <b>ziegner+frick</b> <b>GmbH</b> <b>Schillerstraße 50</b> <b>D-74248 Ellhofen</b> Tel. +49 (0)7134 13992-0 Fax +49 (0)7134 13992-93 www.ziegner-frick.de	Gezeichnet	Datum	Name	MEB LLR 4020 MEB LLR 3020
	Kontrolliert			
	Norm			
				LLR_MEB_30x10_Blatt2
				A3
Technische Änderungen jederzeit vorbehalten !				