

Performax IQ Easy

Hochleistung mit optimaler Kontrolle kombiniert. Dies ist der neue Standard für Ionensprühstäbe. In Verbindung mit dem Manager IQ Easy gewährleistet der Ionensprühstab Performax IQ Easy eine äußerst effiziente Neutralisierung elektrostatischer Aufladung. Über den Manager IQ Easy kann dieser mithilfe der patentierten Upstream-Static-Charge-Evaluation-Technologie als proaktiver Neutralisator elektrostatischer Ladungen eingesetzt werden. Ein zusätzlicher Sensor IQ Easy erhöht die Effizienz durch Downstream-Messung der Restladung und die Regulierung der Ionisierungseffizienz in Echtzeit zur Gewährleistung einer äußerst geringen statischen Restladung. Das glasfaserverstärkte Profil bietet auch bei einer Länge von bis zu 5 Metern eine äußerst hohe Steifigkeit. Der Performax IQ Easy besitzt ein integriertes Hochspannungsnetzteil und benötigt lediglich eine Betriebsspannung von 24 V DC. Er wurde mit einem Standard M12 Anschluß für die Versorgung mit 24V Gleichspannung ausgestattet. 2 dreifarbige superhelle LED's visualisieren die Betriebszustände Normalbetrieb (grün), Warnung (orange) oder Alarm (rot). Der Performax IQ Easy verfügt über leicht abgeschrägte Enden und ist gemäß IP66 geschützt, wodurch eine bequeme Reinigung möglich ist. Die mitgelieferten universellen Montagehalterungen ermöglichen verschiedene Optionen bei der Montage.

Der Performax IQ Easy Ionensprühstab ist in zwei Varianten erhältlich:

- 1) Standard, für alle Anwendungen mit einer Arbeitsentfernung im Bereich 100 bis 500 mm
- 2) Speed, für Anwendungen im Hochgeschwindigkeitsbereich. Arbeitsentfernung im Bereich 50 bis 500 mm.

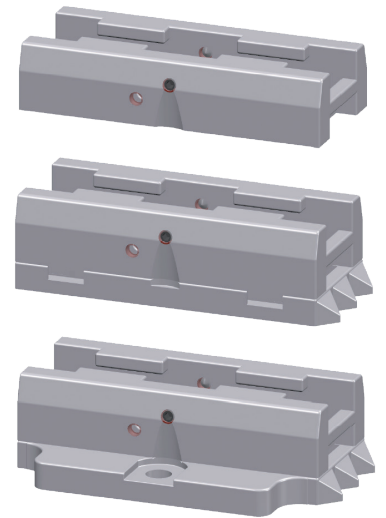
Eigenschaften:

- Integriertes Hochspannungsnetzteil, benötigte Betriebsspannung 24V DC
- Effizienzanzeige
- Reinigungsanzeige
- Proaktive Neutralisierung
- Standard M12 Stecker, axial oder rechtwinklig
- Robuster Aufbau im glasfaserverstärkten extrudierten Kunststoffgehäuse
- Designed für industrielle Anwendungen und einfach zu reinigen: Schutzgrad IP66
- Berührungssichere Ionisationsspitzen
- Universelle Montagehalterungen

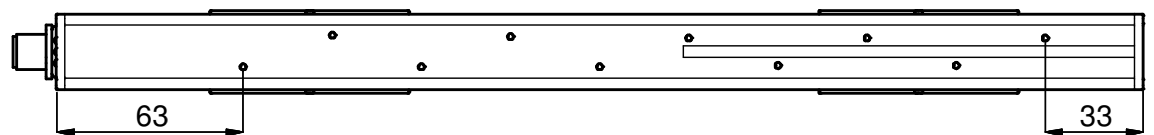
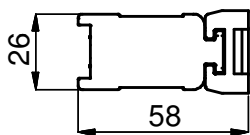


Technische Angaben

Performax IQ Easy													
Wirkentfernung	Performax IQ Easy: 100-500 mm Performax IQ Easy speed: 50-500 mm												
Gehäuse	Glasfaserverstärkter Kunststoff												
Ionisierungs Emitter	Spezielle Legierung												
Kabel	Niederspannungskabel												
Stecker	Standard M12												
Gewicht	1,25 kg/m												
Umgebungstemperatur	0-55 °C												
Einsatz	Industriell												
U Primär	24 V DC, <0,5 A												
Schutzgrad	IP66												
Hochspannungsnetzteil	Integriert, 24V DC voltage input												
Indication	Superhelle LED grün/orange/rot												
Signalisierung	<table border="0"> <tr> <td></td> <td>Dauerleuchten</td> <td>Blinken</td> </tr> <tr> <td>Grün</td> <td>In Betrieb</td> <td>In Bereitschaft</td> </tr> <tr> <td>Orange</td> <td>Warnung</td> <td></td> </tr> <tr> <td>Rot</td> <td>Alarm</td> <td></td> </tr> </table>		Dauerleuchten	Blinken	Grün	In Betrieb	In Bereitschaft	Orange	Warnung		Rot	Alarm	
	Dauerleuchten	Blinken											
Grün	In Betrieb	In Bereitschaft											
Orange	Warnung												
Rot	Alarm												
I/O Signale	Serielle Kommunikation mit dem Manager IQ Easy Speisung über den Manager IQ Easy												
Option	Autarker Betrieb Tischnetzteil (100-240 V / 24 V) Hutschienen-Netzteil (100-240 V / 24 V)												



Universelle Montagehalterungen



Zeichnung Performax IQ Easy

SIMCO ION™

An ITW Company
PerformaxIQEasy_PS_D_V1_0
©Simco-Ion - All rights reserved.
Specifications are subject to change without notice.

Simco-Ion Netherlands

Postbus 71
Lochem, The Netherlands NL-7240 AB
Tel: +31 (0)573 288333
Fax: +31 (0)573 257319
general@simco-ion.nl
www.simco-ion.nl