



## Sensor IQ Easy

Der IQ-Easy-Plattform kann ein Sensor hinzugefügt werden, der die elektrostatische Aufladung einer Materialbahn misst.

Der Sensor IQ Easy ist ein bis zu 16 Messköpfe aufnehmendes stabförmiges Gerät. Jeder Sensorkopf kann zur Überwachung der elektrostatischen Aufladung an einer sinnvollen Position über die Materialbahn verteilt werden. Die Daten aller Sensorköpfe werden an den Manager IQ Easy übertragen und für die Prozessüberwachung gespeichert.

Für unreine Umgebungen oder zum vorsorglichen Schutz der Messköpfe ist der Sensor IQ-Easy-Stab mit einem Druckluftanschluss ausgestattet. Mit nur einem sehr geringen Druck und Luftvolumen wird der Eintrag von Schmutz in die Sensoröffnung verhindert.

IQ Ionisierungsstäbe oder IQ Aufladegeneratoren innerhalb des Systems können auf Grundlage der von einem Sensor erhaltenen Daten agieren. Hierdurch kann die elektrostatische Aufladung auf der Materialbahn mittels geschlossener Closed-Loop-Feedback und Korrektur-Steuerung in Echtzeit gesteuert werden.

Die von den Sensorenköpfen empfangenen Daten können ebenfalls zur Qualitätskontrolle und Prozessüberwachung verwendet werden.

Diese können über einen Standard-Ethernet-Anschluss aus dem Manager IQ Easy ausgelesen werden.

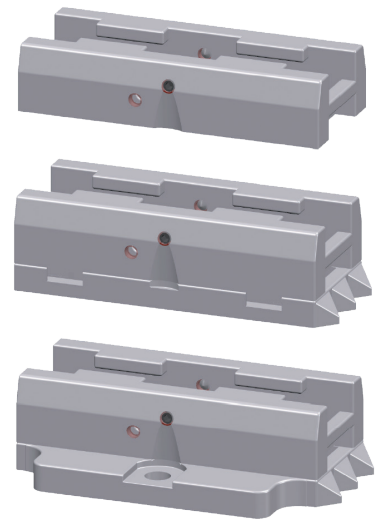
### Eigenschaften:

- Messung über die volle Bahnbreite
- Bis zu 16 Sensoren
- Luftspülung hält die Sensoren frei von Verunreinigungen

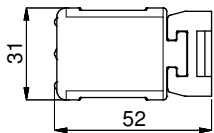


## Technische Angaben

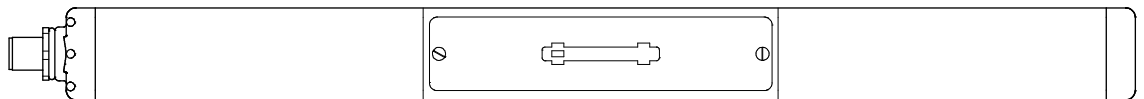
Sensor IQ Easy	
Arbeitsabstand	25 - 60 mm
Gehäusematerial	(verstärkter) Kunststoff
Kabel	Niederspannung
Anschluß	Standard M12, 5-polig male
Gewicht	1,5 kg/m
Umgebungstemperaturbereich	0-55 °C
Einsatz	industriell
Betriebsspannung	24 V DC, <0,5A (8 Sensoren) 24 V DC, <1A (16 Sensoren)
Anzeigen	3 LED's (Power, Warnung, Alarm)
Messbereich	± 40kV
Optionen	Sensorreinigung durch Ausblasen 1-16 Sensoren
Max. Luftdruck	1 bar



Universelle Montagehalterungen



Zeichnung Sensor IQ Easy



**SIMCO ION**™

An ITW Company  
SensorIQEasy\_PS\_D\_V1\_0  
©Simco-ion – All rights reserved.  
Specifications are subject to change without notice.

### Simco-Ion Netherlands

Postbus 71  
Lochem, The Netherlands NL-7240 AB  
Tel: +31 (0)573 288333  
Fax: +31 (0)573 257319  
general@simco-ion.nl  
www.simco-ion.nl