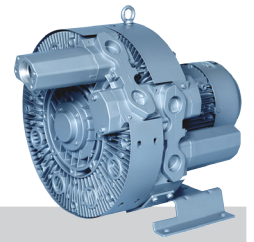




**Elmo
Rietschle**

A Gardner Denver Product

Datenblatt Seitenkanalgebläse *Data sheet side channel blowers*



Serie • *Series* G-BH7

| G_400



Seitenkanalgebläse

3 AC; 50/60 Hz

Vakuumbetrieb

Side channel blowers

3 AC; 50/60 Hz

Vacuum operation

Typen · *Types* 2BH7 520 bis · *to* 2BH7 630

Leistungsbereich · *Power range:*

elektr. Leistung · *electr. output:*

Gesamtdruckdifferenz · *Total pressure difference:*

Ansaugvolumenstrom · *Suction capacity:*

2,2 bis · *to* 8,6 kW

bis · *to* $\Delta p = 700$ mbar (V)

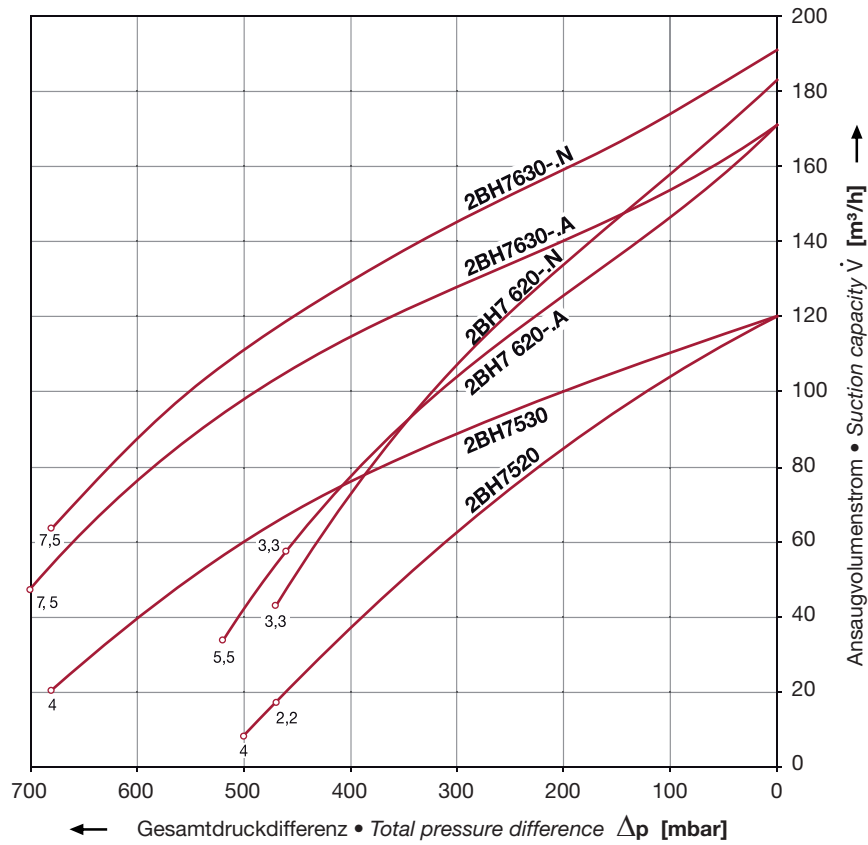
120 bis · *to* 230 m³/h



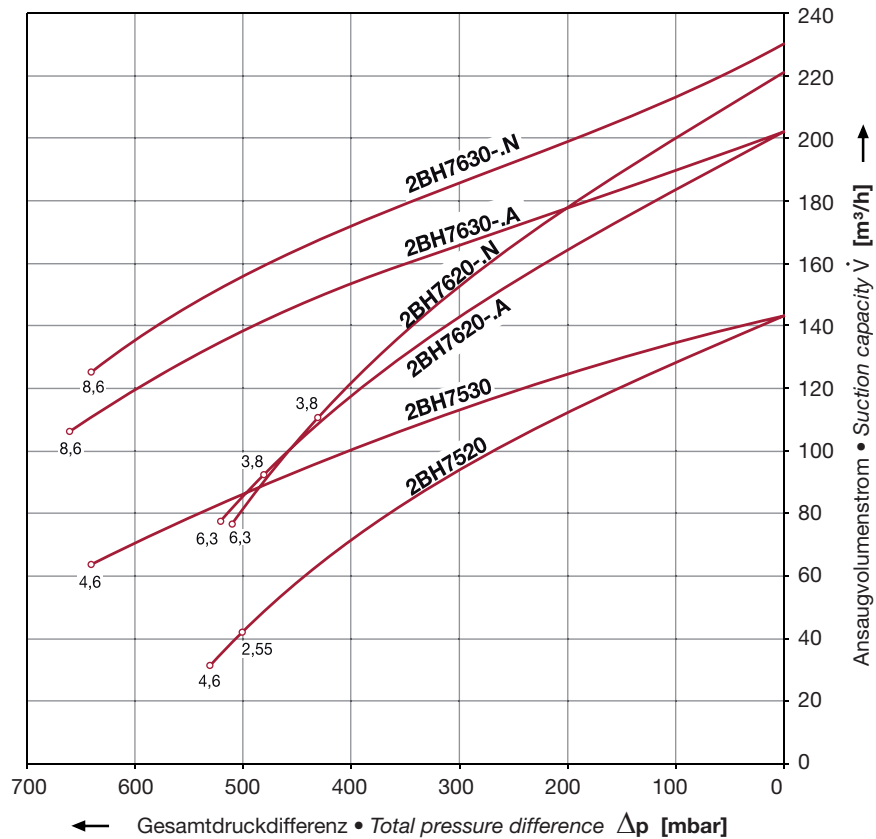
Auswahl- und Bestelldaten • Selection and ordering data

Bestell-Nr.	Motor (IP55)				Gewicht ca.	Schall- druck- pegel
	Fre- quenz	Bemessungs-				
		Leistung	Spannung	Strom		
Order No.	Motor (IP55)				Weight approx.	Sound- pressure level
	Fre- quency	rated				
		output	voltage	current		
	Hz	kW	V	A	kg	dB(A)
2BH7 520-0AH26-8	50	2,2	200-240 Δ / 345-415 Y	11,4 Δ / 6,6 Y	40	64
	60	2,55	220-275 Δ / 380-480 Y	11,2 Δ / 6,5 Y		70
2BH7 520-0AH77-8	50	4,0	345-415 Δ / 600-720 Y	8,1 Δ / 4,68 Y	52	65
	60	4,6	380-480 Δ / 660-720Y	6,6 Δ / 4,95 Y		71
2BH7 530-0AH77-7	50	4,0	345-415 Δ / 600-720 Y	9,0 Δ / 5,2 Y	62	67
	60	4,6	380-480 Δ / 660-720Y	9,5 Δ / 5,5 Y		73
2BH7 530-0AH87-7	50	5,5	345-415 Δ / 600-720 Y	11,5 Δ / 6,64 Y	68	67
	60	6,3	380-480 Δ / 660-720Y	12,0 Δ / 6,9 Y		73
2BH7 620-0AH36-8	50	3,3	200-240 Δ / 345-415 Y	13,0 Δ / 7,5 Y	50	67
	60	3,8	220-275 Δ / 380-480 Y	13,8 Δ / 8,0 Y		71
2BH7 620-0AH57-8	50	5,5	345-415 Δ / 600-720 Y	11,5 Δ / 6,64 Y	70	68
	60	6,3	380-480 Δ / 660-720Y	12,0 Δ / 6,9 Y		72
2BH7 620-0NH36-8	50	3,3	200-240 Δ / 345-415 Y	13,0 Δ / 7,5 Y	50	67
	60	3,8	220-275 Δ / 380-480 Y	13,8 Δ / 8,0 Y		71
2BH7 620-0NH57-8	50	5,7	345-415 Δ / 600-720 Y	11,5 Δ / 6,64 Y	70	68
	60	6,3	380-480 Δ / 660-720Y	12,0 Δ / 6,9 Y		72
2BH7 630-0AH67-7	50	7,5	345-415 Δ / 600-720 Y	16,0 Δ / 9,24 Y	88	72
	60	8,6	380-480 Δ / 660-720Y	16,0 Δ / 9,2 Y		76
2BH7 630-0NH67-7	50	7,5	345-415 Δ / 600-720 Y	16,0 Δ / 9,24 Y	90	72
	60	8,6	380-480 Δ / 660-720Y	16,0 Δ / 9,2 Y		76

50 Hz Auswahldiagramm • Selection diagram

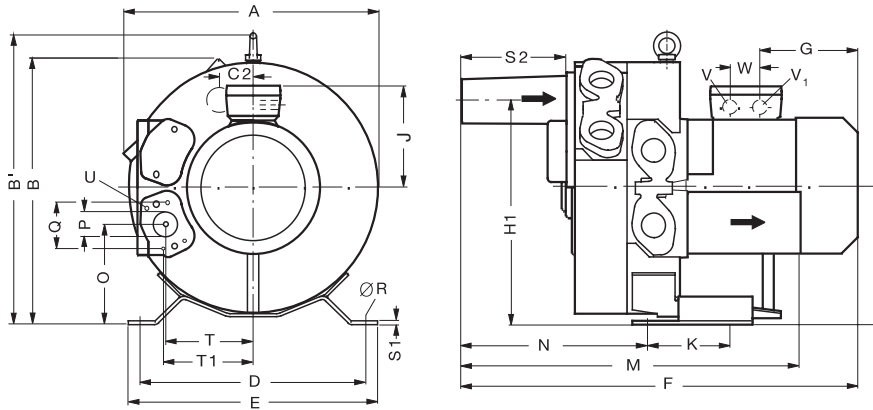


60 Hz Auswahldiagramm • Selection diagram

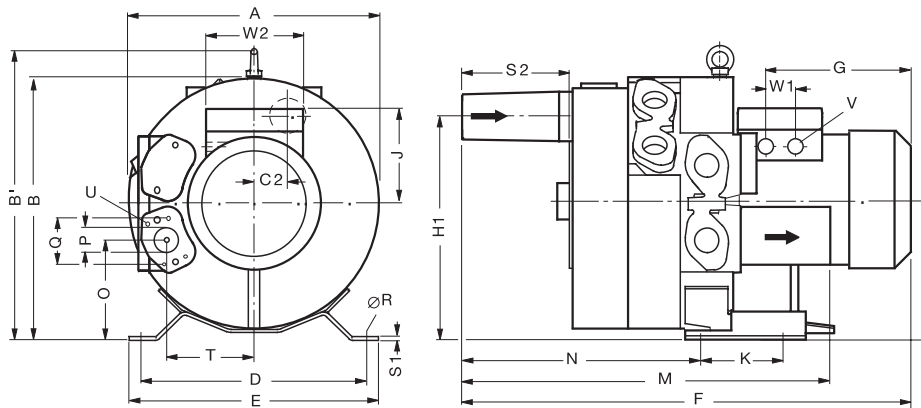




2BH7 52. / 2BH7 62.



2BH7 63.



Type	A	B	B'	C2	D	E	F	G	H	H1	J	K	M	N	O	P-Auslass	
																P-Exit	P-Entry
2BH7 520 - 0AH2.	387	402	435	57	328	363	549	185	206	343	128	152	453	256	148	G 1¼ (18 tief • deep)	G 1¼ (18 tief • deep)
- 0AH7.	387	402	435	57	328	363	603	211	206	343	148	152	453	256	148	G 1¼ (18 tief • deep)	G 1¼ (18 tief • deep)
2BH7 530 -0AH77-7	387	402	432	57	328	363	682	252	206	344	148	152	532	333	149	G 1¼ (15 tief • deep)	G 1¼ (15 tief • deep)
2BH7 530 -0AH87-7	387	402	432	57	328	363	682	252	206	344	148	152	532	333	149	G 1¼ (15 tief • deep)	G 1¼ (15 tief • deep)
2BH7 620 - 0AH3.	442	457	495	63	372	406	578	211	236	389	128	152	458	259	173	G 1¼ (18 tief • deep)	G 1¼ (18 tief • deep)
- 0AH5.	442	457	495	63	372	406	643	248	236	389	148	152	458	259	173	G 1¼ (18 tief • deep)	G 1¼ (18 tief • deep)
2BH7 620 -0NH36-8	442	457	492	67	371	406	649	243	236	397	128	152	529	327	172	G 1¼ (15 tief • deep)	ø 55,2
2BH7 620 -0NH57-8	442	457	492	67	371	406	714	290	236	397	148	152	529	327	172	G 1¼ (15 tief • deep)	ø 55,2
2BH7 630 - 0AH56-.	442	457	495	63	371	406	710	267	236	389	-	167	538	339	172	G 1¼ (18 tief • deep)	G 1¼ (18 tief • deep)
2BH7 630 - 0AH67-.	442	402	492	63	371	406	717	274	236	389	-	152	539	336	172	G 1¼ (15 tief • deep)	G 1¼ (15 tief • deep)
2BH7 630 - 0NH67-.	442	402	492	67	371	406	787	273	236	397	-	152	609	407	172	G 1¼ (15 tief • deep)	ø 55,2

Type	Q-Auslass	Q-Einlass						U-Auslass	U-Einlass						
	Q-Exit	Q-Entry	R	S1	S2	T	T1	U-Exit	U-Entry	V	V1	W	W1	W2	
2BH7 520 - 0AH2.	64	64	4 x 14	5	140	137	138	M 6 x 17	M 6 x 17	für • for M25 x 1,5	für • for M16 x 1,5	42	-	-	
- 0AH7.	64	64	4 x 14	5	140	137	138	M 6 x 17	M 6 x 17	für • for M 32 x 1,5	für • for M16 x 1,5	32	-	-	
2BH7 530 -0AH77-7	64	64	4 x 14	5	143	137	138	M 6 x 17	M 6 x 17	für • for M 32 x 1,5	für • for M16 x 1,5	-	42	120	
2BH7 530 -0AH87-7	64	64	4 x 14	5	143	137	138	M 6 x 17	M 6 x 17	für • for M 32 x 1,5	für • for M16 x 1,5	-	42	120	
2BH7 620 - 0AH3.	64	64	4 x 14	5	140	153	155	M 6 x 17	M 6 x 17	für • for M 25 x 1,5	für • for M16 x 1,5	42	-	-	
- 0AH5.	64	64	4 x 14	5	140	153	155	M 6 x 17	M 6 x 17	für • for M 32 x 1,5	für • for M16 x 1,5	42	-	-	
2BH7 620 -0NH36-8	64	83	4 x 14	5	199	153	155	M 6 x 17	M 8 x 17	für • for M 25 x 1,5	für • for M16 x 1,5	-	32	75	
2BH7 620 -0NH57-8	64	83	4 x 14	5	199	153	155	M 6 x 17	M 8 x 17	für • for M 32 x 1,5	für • for M16 x 1,5	-	42	120	
2BH7 630 - 0AH56-.	64	64	4 x 14	5	146	153	155	M 6 x 17	M 6 x 17	für • for M 32 x 1,5	für • for M16 x 1,5	42	42	140	
2BH7 630 - 0AH67-.	64	64	4 x 14	5	146	153	155	M 6 x 17	M 6 x 17	für • for M 32 x 1,5	für • for M16 x 1,5	-	42	120	
2BH7 630 - 0NH67-.	64	83	4 x 14	5	199	153	155	M 6 x 17	M 8 x 17	für • for M 32 x 1,5	für • for M16 x 1,5	-	42	120	





Kennlinien:

Die Kennlinien gelten für Förderung von Luft von 15 °C am Saugstutzen bei einem Luftdruck von 1 013 mbar mit einer Toleranz von ± 10 %. Die Gesamtdruckdifferenzen gelten bis zu einer Ansaug- und Umgebungstemperatur von 25 °C.

Schalldruckpegel:

Messflächenschalldruckpegel nach EN 21680-1, gemessen in 1m Abstand bei mittlerer Drosselung und einer angeschlossenen Schlauchleitung auf der Druckseite (Vakuumbetrieb), Saugseite (Kompressorbetrieb); ohne Begrenzungsventil.

Geltungsvorbehalt:

Änderungen, insbesondere der Kennlinien, Werte und Gewichte bleiben vorbehalten. Die Abbildungen sind unverbindlich.

Performance curves

The performance curves are valid for pumping air at 15 °C at the inlet flanges with an air pressure of 1,013 mbar and a tolerance of $\pm 10\%$. The total pressure differences are valid up to an intake and ambient temperature of 25 °C.

Sound pressure level:

Measuring surface sound-pressure level acc. to EN 216801, measured at a distance of 1 m. The pump is throttled to a medium inlet pressure, a hose is connected to the discharge side, and a vacuum-relief valve is not fitted.

Retention of validity:

Changes in particular the quoted performance curve, datas and weights without prior notice. The figures are without obligations.

Gardner Denver

**Elmo Rietschle is a brand of the
Gardner Denver Blower Division**

info@de.gardnerdenver.com
www.gd-elmorietschle.com

Gardner Denver Schopfheim GmbH

Roggenbachstraße 58
79650 Schopfheim - Germany

Tel.: +49 7622 392-0
Fax: +49 7622 392-300

Gardner Denver Deutschland GmbH

Industriestraße 26
97616 Bad Neustadt - Germany

Tel.: +49 9771 6888-0
Fax: +49 9771 6888-4000