

Seitenkanalgebläse



RUBIN 90

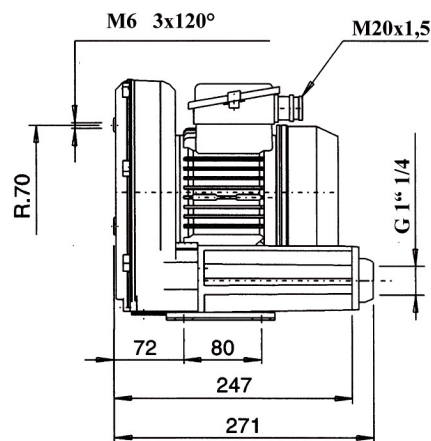
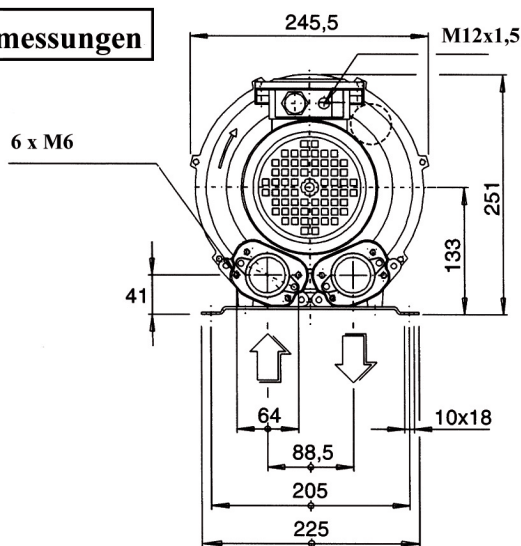
0,4 kW (50 Hz)

0,5 kW (60 Hz)

Motor : Schutzart IP55; Isolationsklasse F; serienmäßig mit Thermo­schutzkontakt

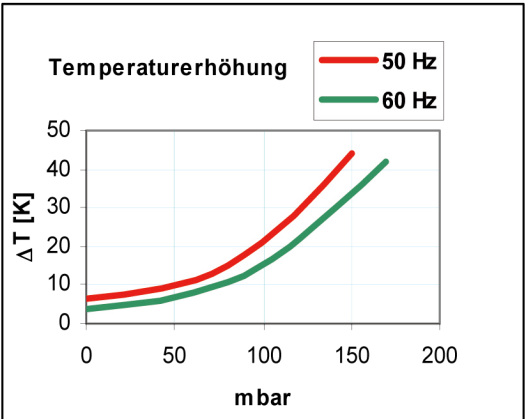
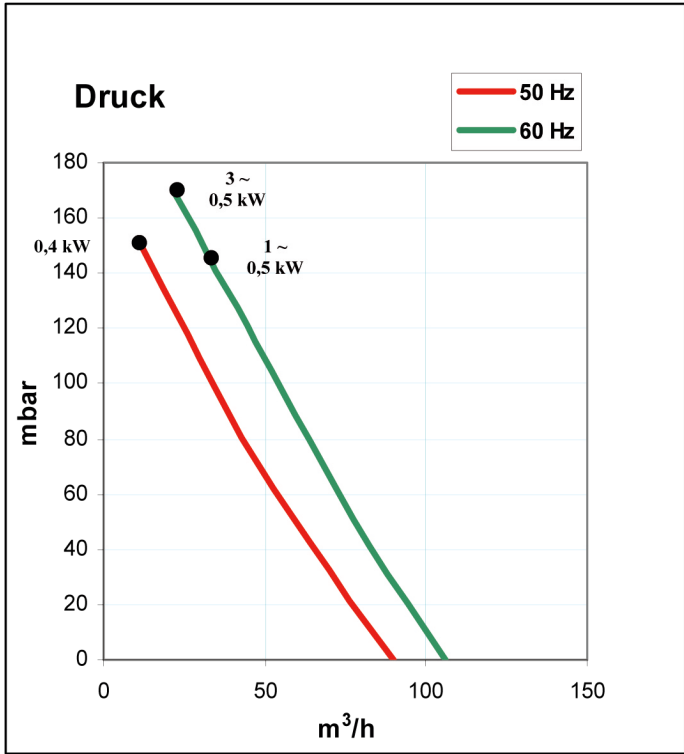
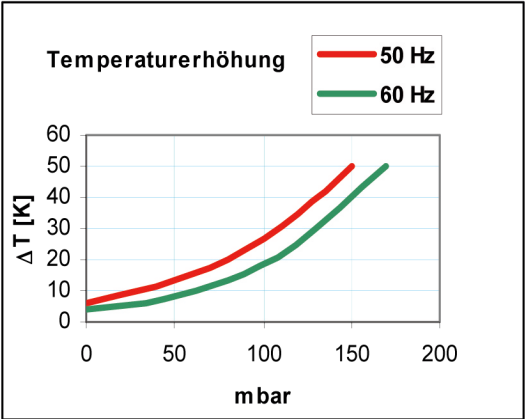
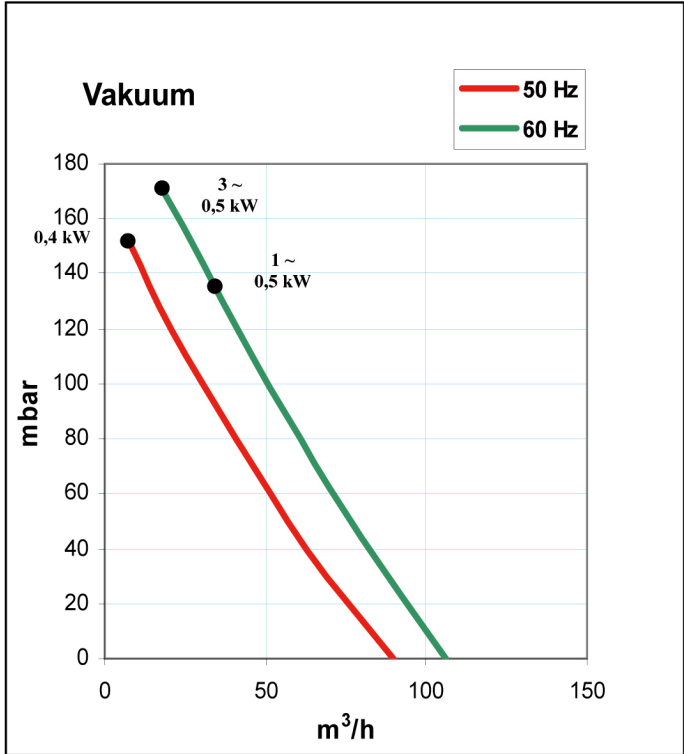
	Artikel Nr.	kW	V	Hz	A	min ⁻¹	mbar (V)	mbar (D)	μF/V	dB(A)	kg
Einphasen- wechselstrom	1001516700	0,4	230	50	3,1	2800	150	150	10/450	58	10
	1001501800	0,5	220	60	3,5	3400	135	145	10/450	61	10
	1001503000	0,5	110	60	7,0	3350	135	145	40/250	61	10
Drehstrom	1001507000	0,4	180-230 Δ	50	2,75	2820	150	150		58	10
			290-400 Y	50	1,6						
		0,5	190-260 Δ	60	2,75	3350	170	170		61	10
			340-450 Y	60	1,6						
	1001517200	0,4	220-270 Δ	50	2,4	2800	150	150		58	10
			380-465 Y	50	1,4						
		0,5	250-310 Δ	60	2,4	3370	170	170		61	10
			440-530 Y	60	1,4						
	1001507200	0,4	260-310 Δ	50	1,8	2820	150	150		58	10
			450-535 Y	50	1,0						
		0,5	300-350 Δ	60	1,8	3350	170	170		61	10
			520-610 Y	60	1,0						

Abmessungen



alle Maße in mm

RUBIN 90



Die Kennlinien haben eine Toleranz von $\pm 10\%$ und beziehen sich auf freie atmosphärische Luft von 1 bar (abs.) und 20°C

Technische Änderungen vorbehalten