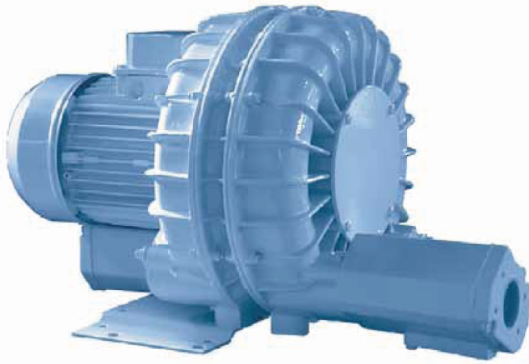


Seitenkanalgebläse



RUBIN 135 H

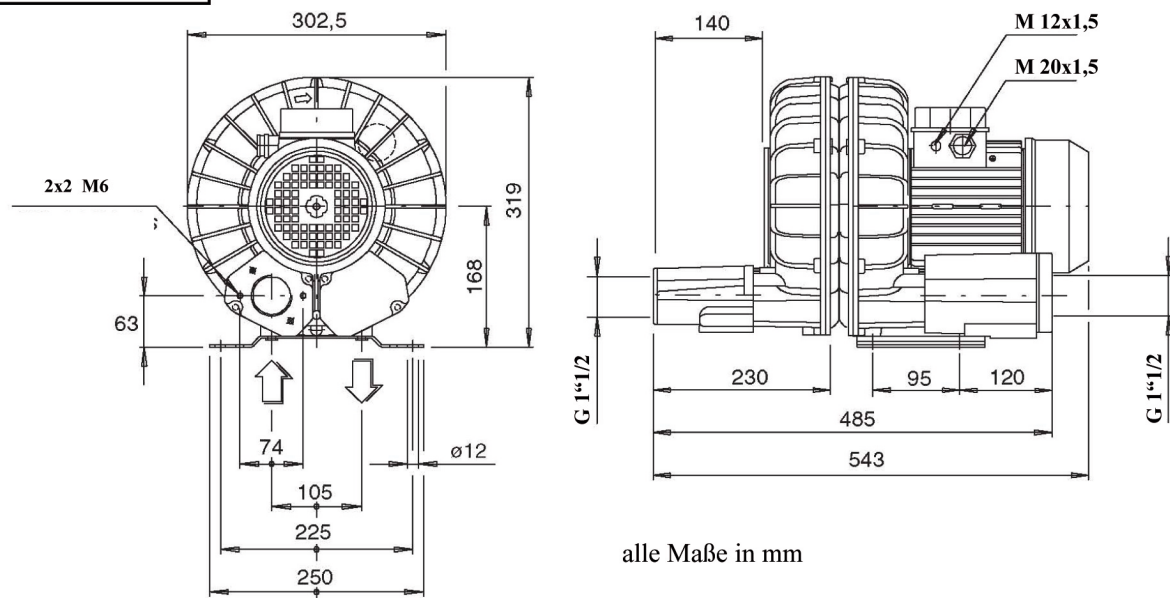
1,5 kW (50 Hz)

1,75 kW (60 Hz)

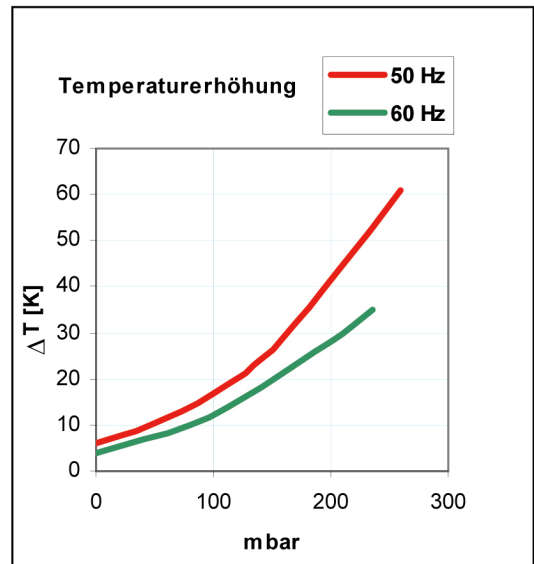
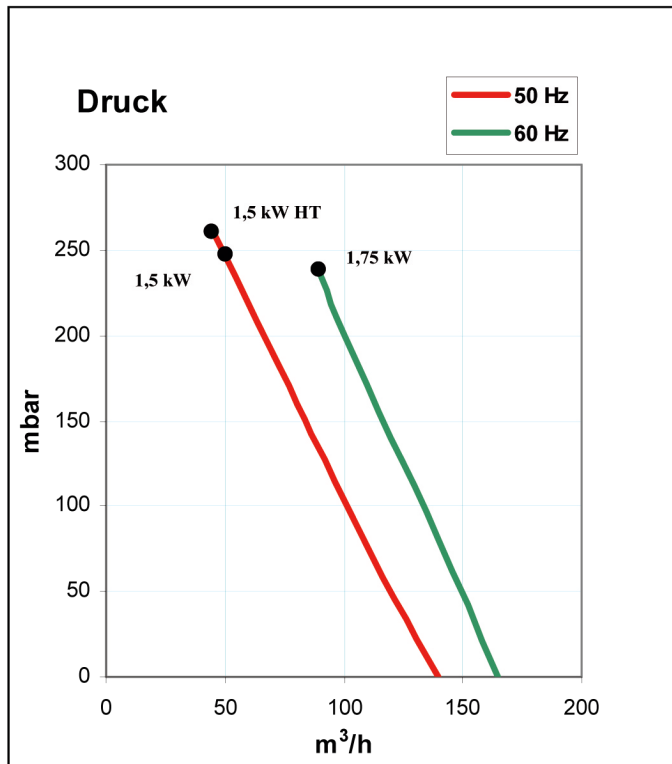
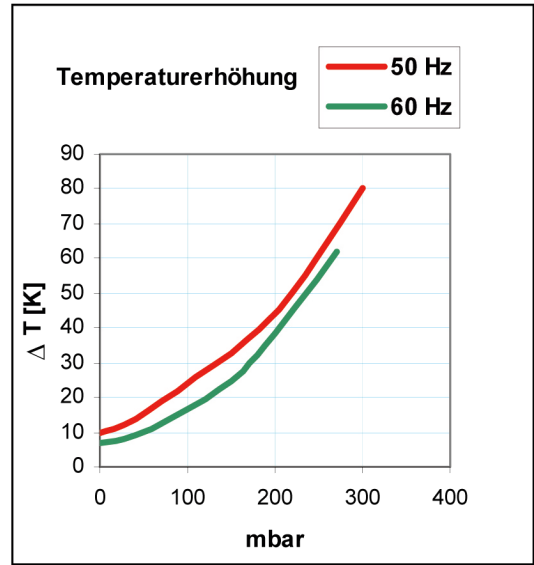
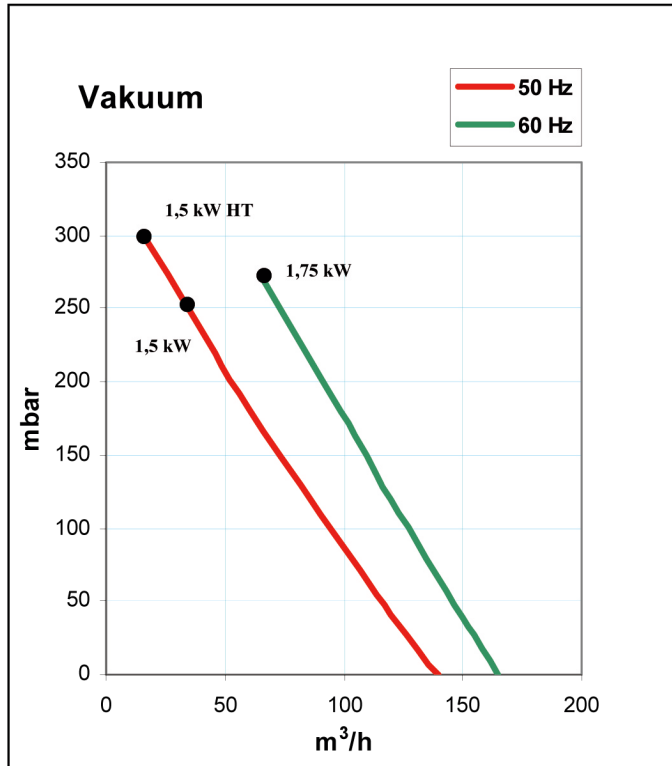
Motor : Schutzart IP55; Isolationsklasse F; serienmäßig mit Thermoschutzkontakt

	Artikel Nr.	kW	V	Hz	A	min ⁻¹	mbar (V)	mbar (D)	μF/V	dB(A)	kg
Drehstrom	1004698900	1,5	230 Δ	50	6	2820	250	250		65	25
			400 Y	50	3,5						
	1004697400 HT	1,75	265 Δ	60	6	3480	270	235		68	25
			460 Y	60	3,5						
	1004697400 HT	1,5	230 Δ	50	6	2820	300	260		65	25
			400 Y	50	3,5						
	1004697400 HT	1,75	265 Δ	60	6	3480	270	235		68	25
			460 Y	60	3,5						

Abmessungen



RUBIN 135 H



Die Kennlinien haben eine Toleranz von $\pm 10\%$ und beziehen sich auf freie atmosphärische Luft von 1 bar (abs.) und 20°C

Technische Änderungen vorbehalten