

# Seitenkanalgebläse



## **RUBIN 215 H**

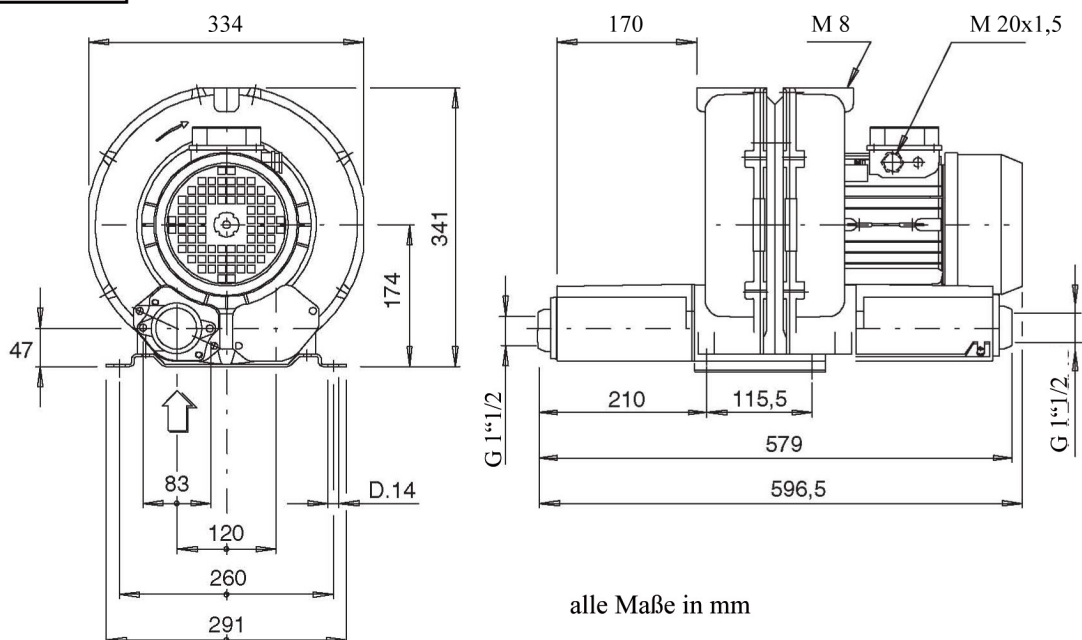
**2,2 kW (50 Hz)**

**2,6 kW (60 Hz)**

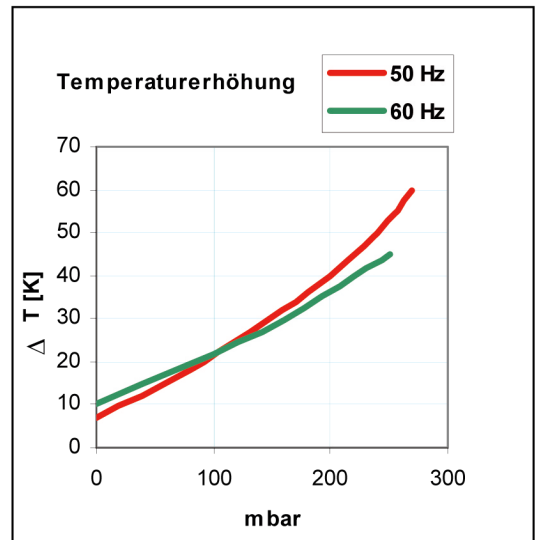
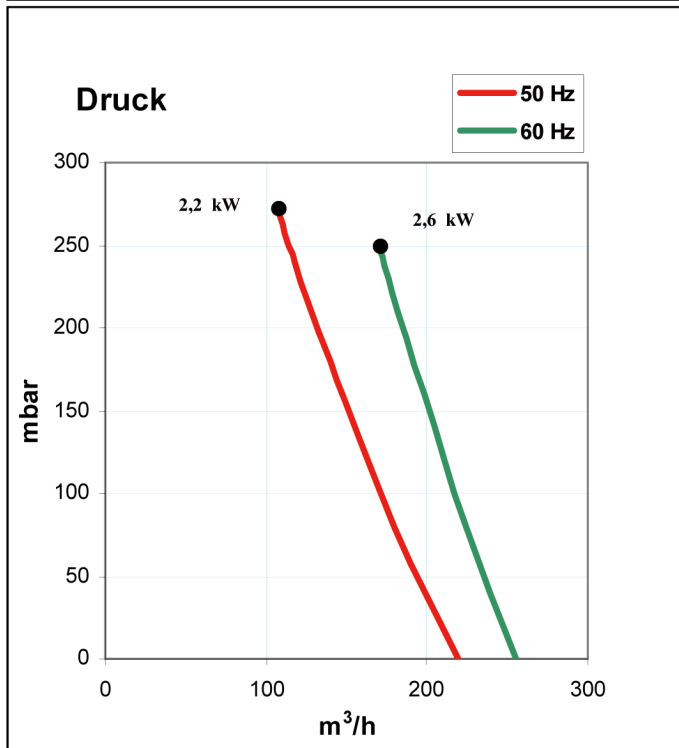
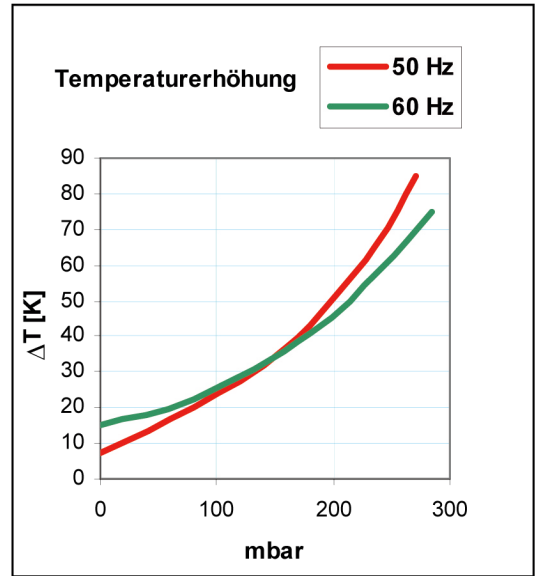
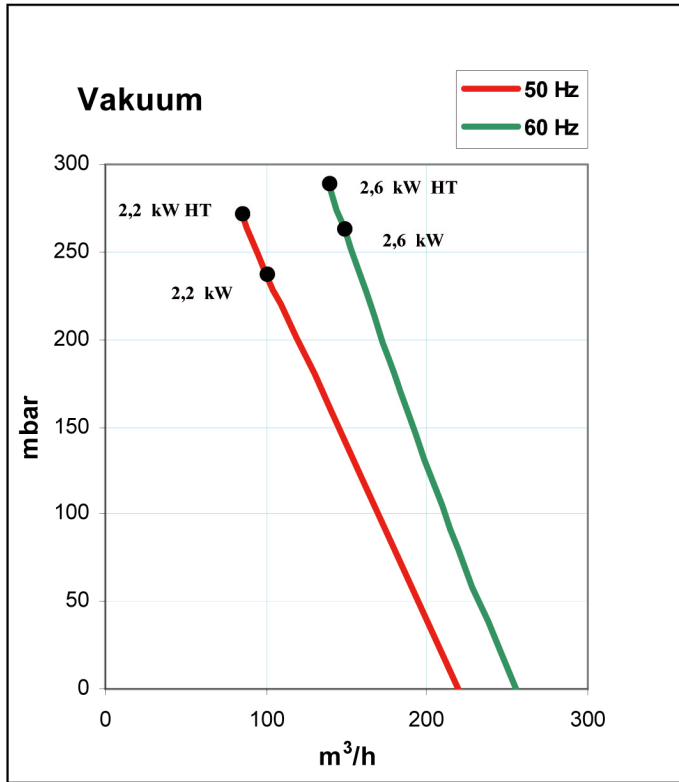
Motor : Schutzart IP55; Isolationsklasse F; serienmäßig mit Thermoschutzkontakt

Artikel Nr.	kW	V	Hz	A	min <sup>-1</sup>	mbar (V)	mbar (D)	μF/V	dB(A)	kg
<b>Drehstrom</b>	1004819100	2,2	230 Δ 400 Y	50 50	9 5,2	2850	235 270		72	31
		2,6	265 Δ 460 Y	60 60	9 5,2	3450	260 250		75	31
	1004816100 (HAT)	2,2	230 Δ 400 Y	50 50	9 5,2	2850	270 270		72	31
		2,6	265 Δ 460 Y	60 60	9 5,2	3450	285 250		75	31

### Abmessungen



# RUBIN 215 H



Die Kennlinien haben eine Toleranz von  $\pm 10\%$  und beziehen sich auf freie atmosphärische Luft von 1 bar (abs.) und 20°C

Technische Änderungen vorbehalten