

# Seitenkanalgebläse



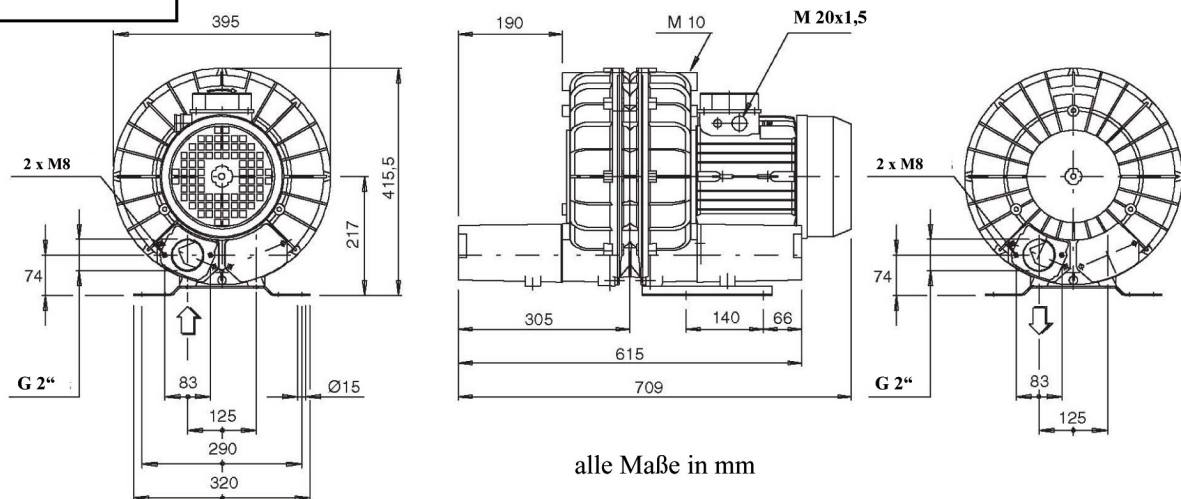
## **RUBIN 335 H**

**4-5,5 kW (50 Hz)**  
**4,6-6,3 kW (60 Hz)**

Motor : Schutzart IP55; Isolationsklasse F; serienmäßig mit Thermoschutzkontakt oder Kaltleiterfühler

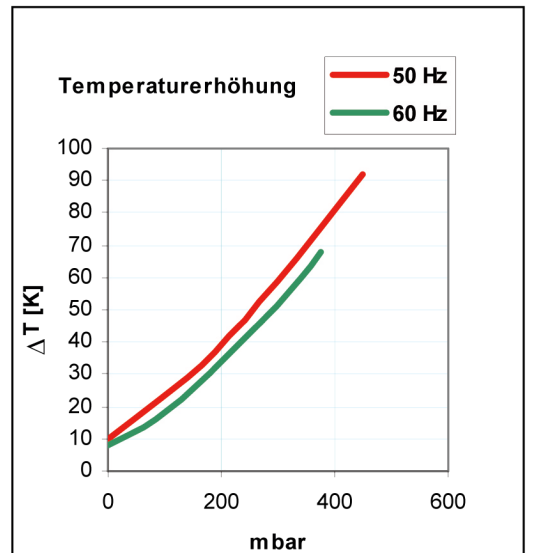
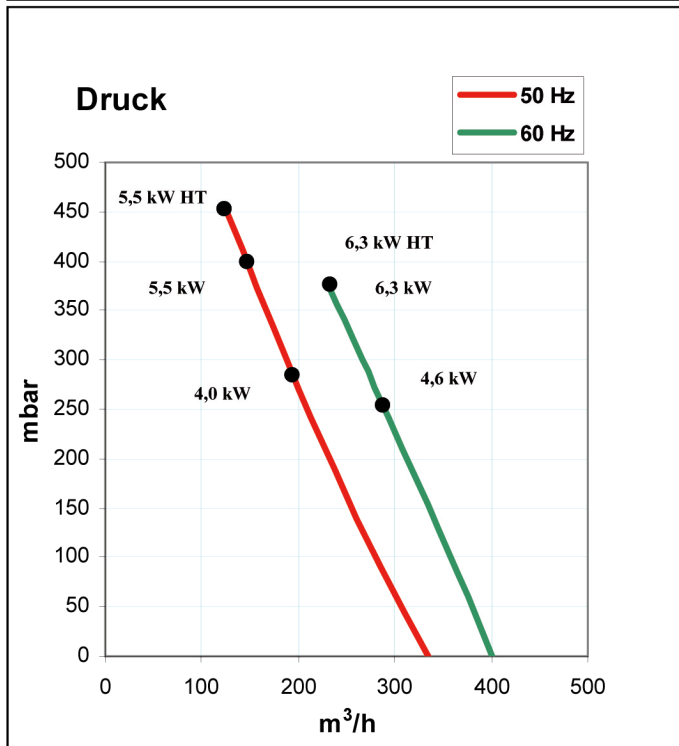
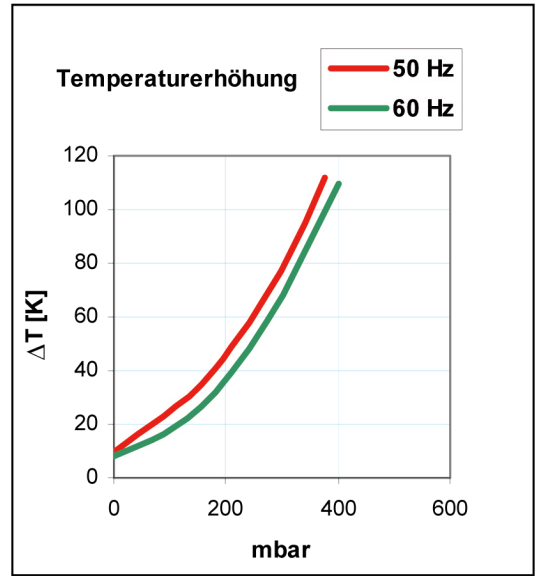
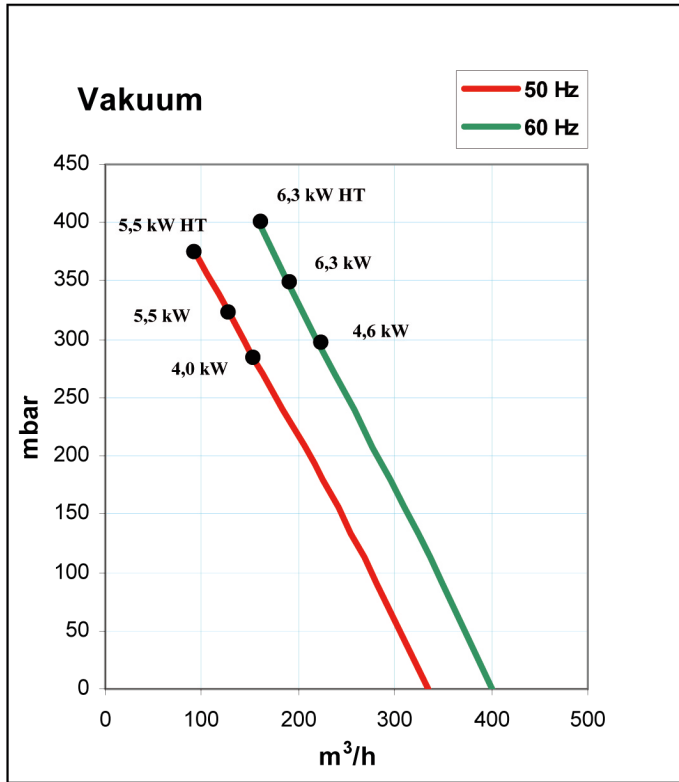
	Artikel Nr.	kW	V	Hz	A	min <sup>-1</sup>	mbar (V)	mbar (D)	dB(A)	kg
<b>Drehstrom</b>	1009164200	4	230 Δ	50	15,6	2900	285	285	74	56
			400 Y	50	9					
		4,6	265 Δ	60	15,3	3500	300	250	78	56
			460 Y	60	8,8					
	1009164300	5,5	230 Δ	50	20	2860	325	400	74	60
			400 Y	50	11,6					
		6,3	265 Δ	60	19,6	3500	350	375	78	60
			460 Y	60	11,3					
	1009162300	5,5	400 Δ	50	11,6	2880	325	400	74	60
			690 Y	50	6,7					
		6,3	460 Δ	60	11,6	3500	350	375	78	60
			795 Y	60	6,7					
1009162400 (HT)	5,5	220-240 Δ	50	20	2860	375	450	74	60	
		380-415 Y	50	11,6						
	6,3	265 Δ	60	19,6	3500	400	375	78	60	
		460Y	60	11,3						

### Abmessungen



alle Maße in mm

# RUBIN 335 H



Die Kennlinien haben eine Toleranz von  $\pm 10\%$  und beziehen sich auf freie atmosphärische Luft von 1 bar (abs.) und 20°C

Technische Änderungen vorbehalten