

Seitenkanalgebläse



RUBIN 140

0,75 kW (50 Hz)
0,9 kW - 1,1kW (60 Hz)

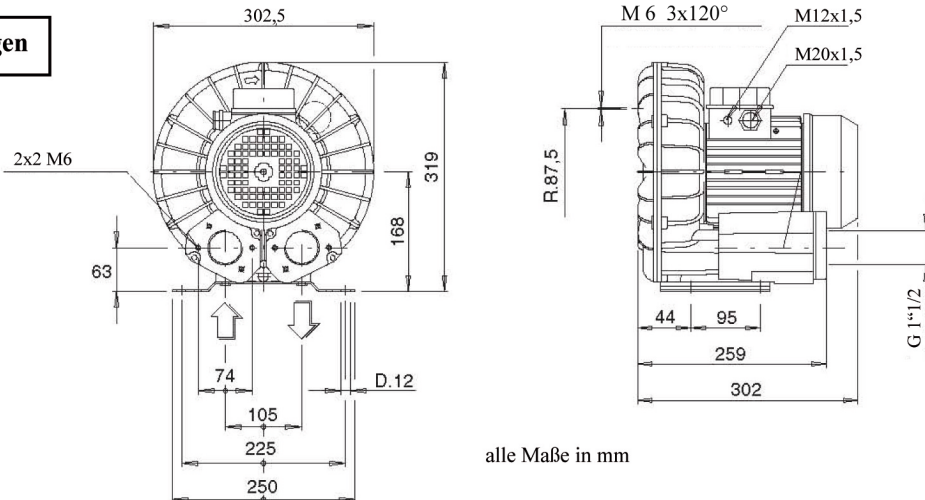
Motor : Schutzart IP55; Isolationsklasse F; serienmäßig mit Thermoschutzkontakt

Artikel Nr.	kW	V	Hz	A	min ⁻¹	mbar (V)	mbar (D)	μF/V	dB(A)	kg
-------------	----	---	----	---	-------------------	----------	----------	------	-------	----

Einphasenwechselstrom	1004690400	0,75	220	50	5,5	2850	140	140	20/450	64	18
	1004674900	0,75	230	50	5,5	2850	140	140	20/450	64	18
	1004690500	0,75	240	50	5,4	2820	140	140	20/450	64	18
	1004689600	0,75	110	50	11,5	2850	140	140	80/450	64	18
	1004693900	1,1	220	60	8,7	3500	170	160	20/450	66	18
	1004692500	1,1	110	60	17,4	3500	170	160	80/250	66	18

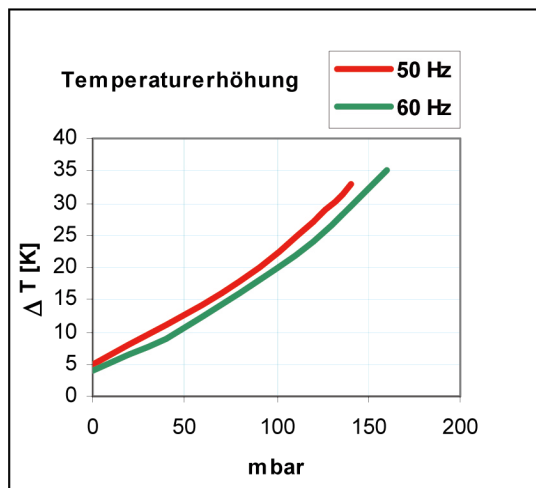
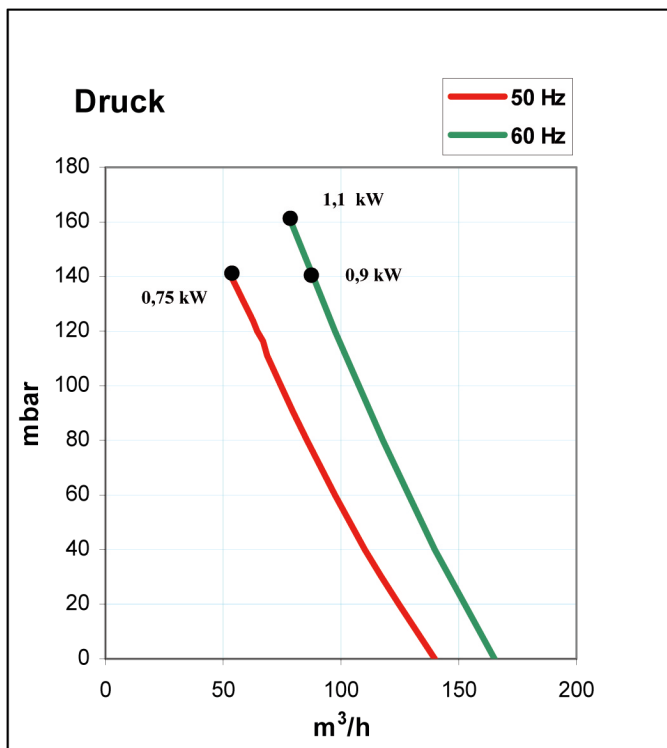
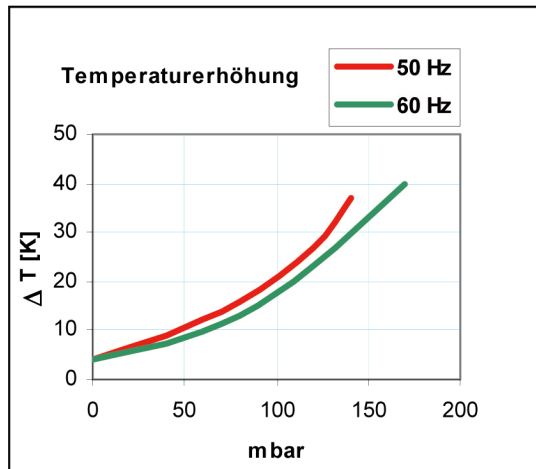
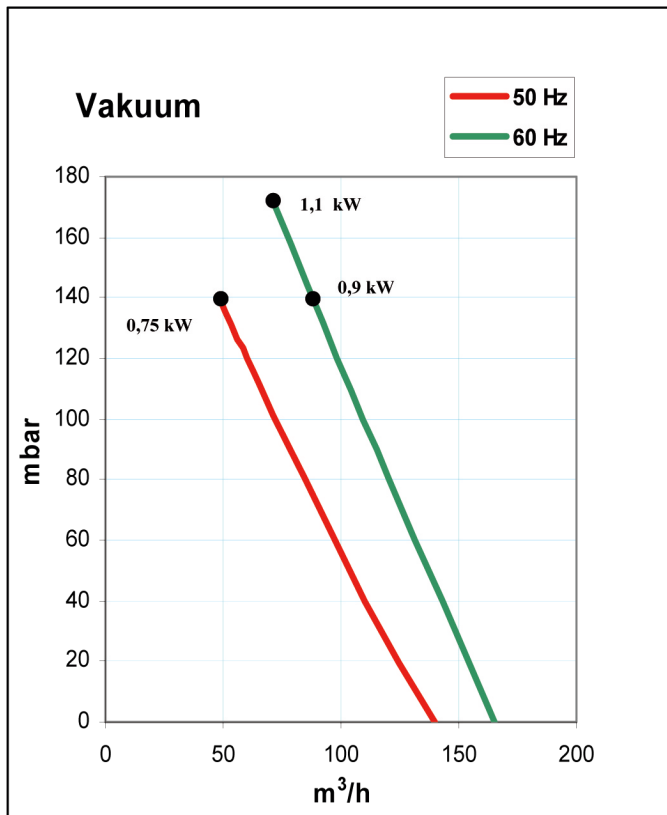
Drehstrom	1004690600	0,75	185-225 Δ	50	4,3	2850	140	140		64	18	
			0,9	320-390 Y	50	2,5					66	18
				200-240 Δ	60	4,3	3450	140	140		66	18
			340-450 Y	60	2,5					66	18	
	1004675100	0,75	220-270 Δ	50	3,4	2900	140	140		64	18	
			380-465 Y	50	1,95					66	18	
0,9		240-290 Δ	60	3,4	3450	140	140		66	18		
		415-500 Y	60	1,95					66	18		

Abmessungen



alle Maße in mm

RUBIN 140



Die Kennlinien haben eine Toleranz von ±10% und beziehen sich auf freie atmosphärische Luft von 1 bar (abs.) und 20°C

Technische Änderungen vorbehalten