

Seitenkanalgebläse



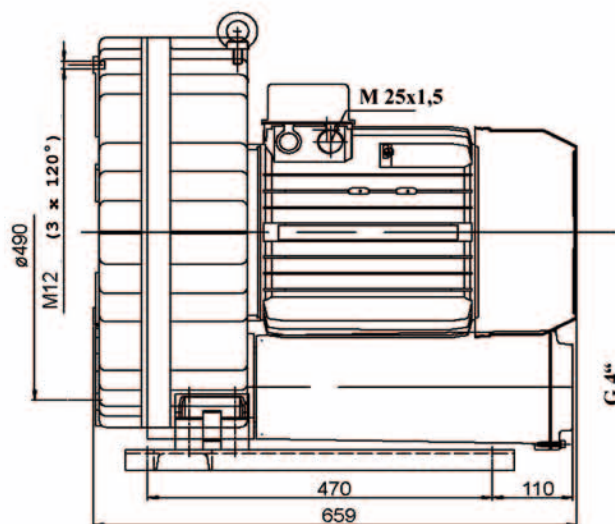
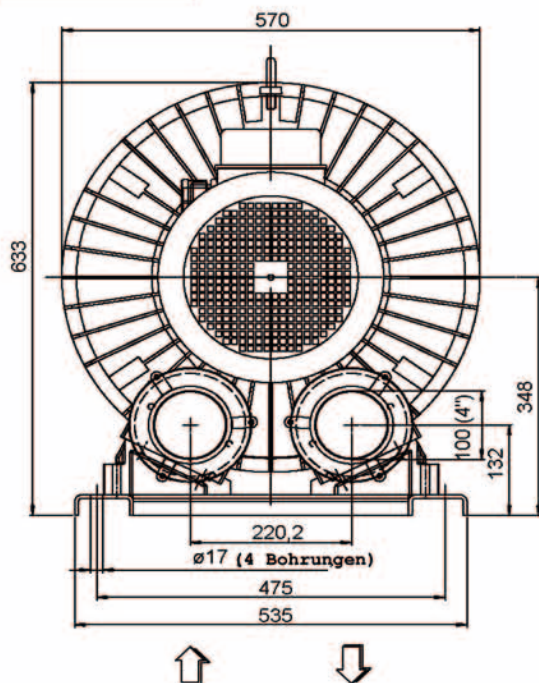
RUBIN 1500

15 kW (50 Hz)
17,3 kW (60 Hz)

Motor : Schutzart IP55; Isolationsklasse F; serienmäßig mit Kaltleiterfühler

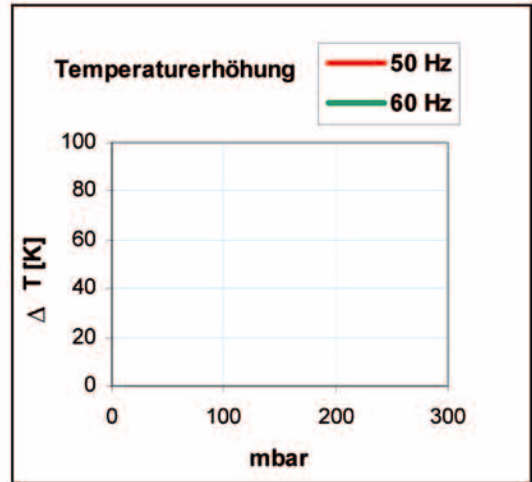
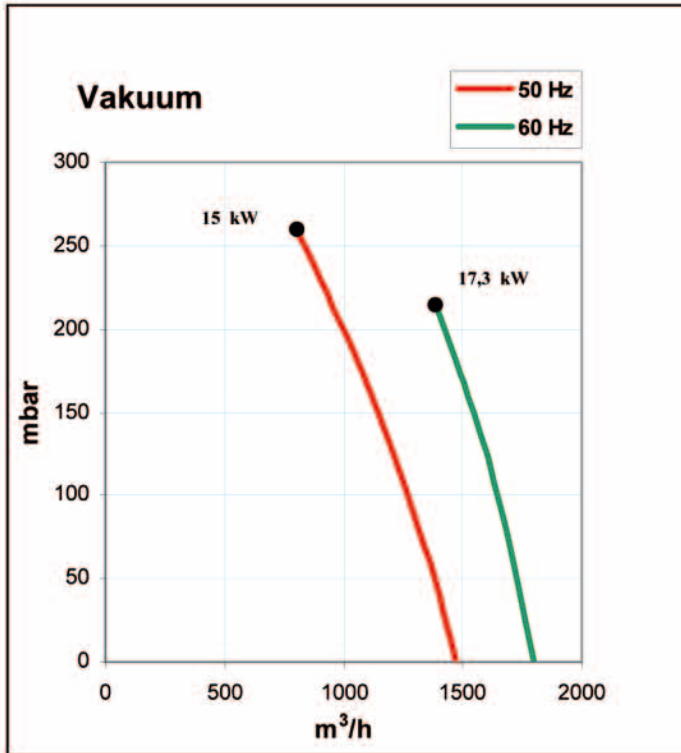
	Artikel Nr.	kW	V	Hz	A	min ⁻¹	mbar (V)	mbar (D)	μF/V	dB(A)	kg
Drehstrom	1008400300	15	400 Δ	50	31,2	2850	260	250		78	155
			690 Y	50	18						
		17,3	460 Δ	60	29,5	3500	210	150		80	155
			795 Y	60	17						

Abmessungen

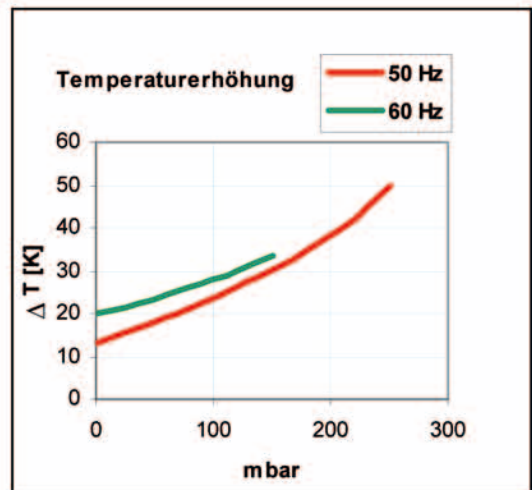
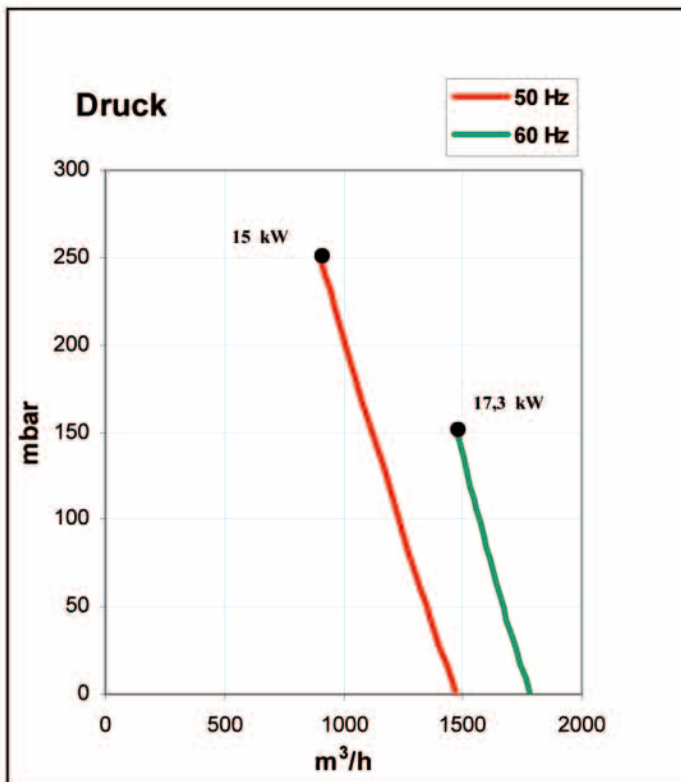


Alle Maße in mm

RUBIN 1500



auf Anfrage



Die Kennlinien haben eine Toleranz von $\pm 10\%$ und beziehen sich auf freie atmosphärische Luft von 1 bar (abs.) und 20°C

Technische Änderungen vorbehalten