

Seitenkanalgebläse



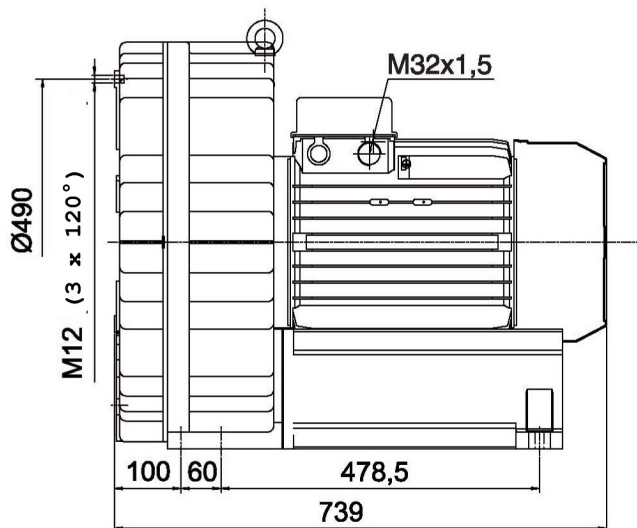
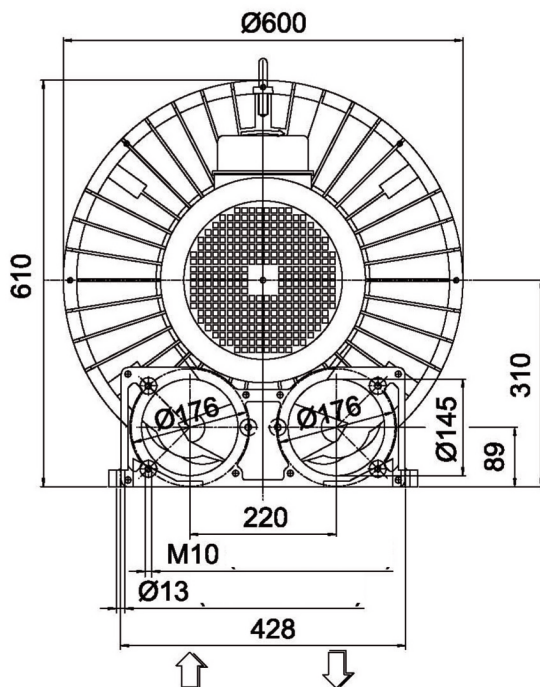
RUBIN 2200

20 kW (50 Hz)
25,2 kW (60 Hz)

Motor : Schutzart IP55; Isolationsklasse F; serienmäßig mit Kaltleiterfühler

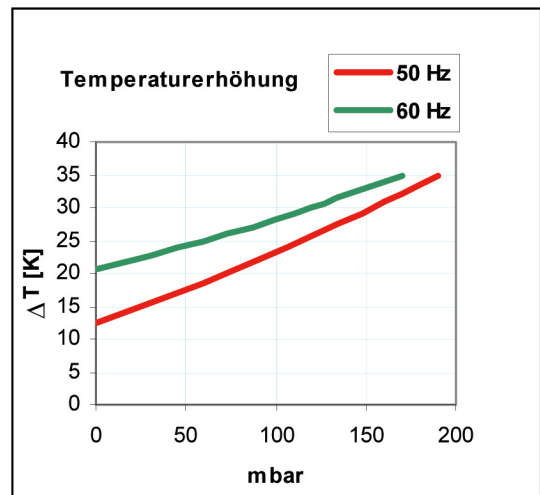
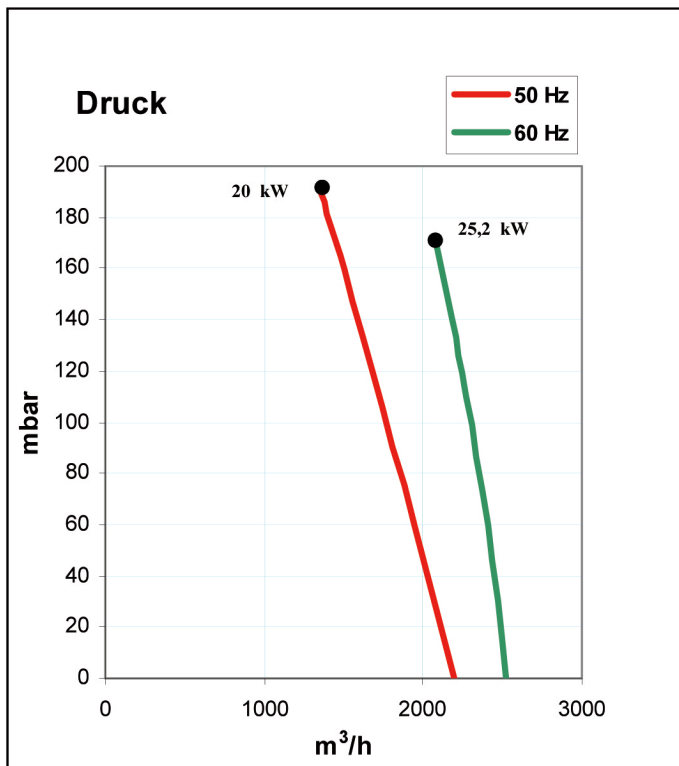
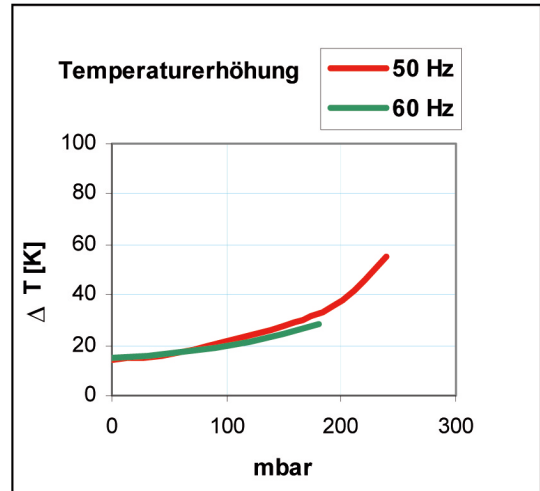
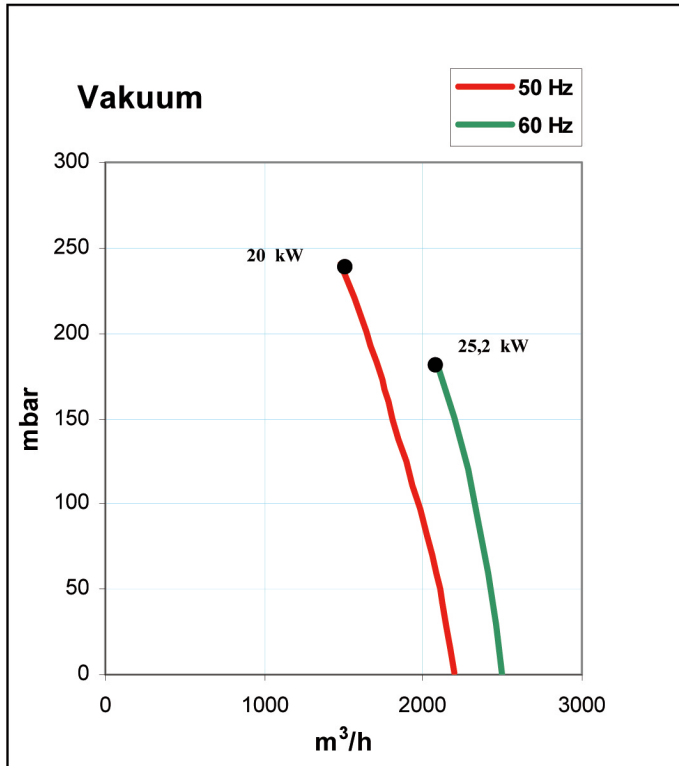
	Artikel Nr.	kW	V	Hz	A	min ⁻¹	mbar (V)	mbar (D)	μF/V	dB(A)	kg
Drehstrom	1008700900	20	400 Δ	50	37	2850	240	190			166
			690 Y	50	21,4						
		25,2	460 Δ	60	40	3500	180	170			166
			795 Y	60	23,1						

Abmessungen



Alle Maße in mm

RUBIN 2200



Die Kennlinien haben eine Toleranz von $\pm 10\%$ und beziehen sich auf freie atmosphärische Luft von 1 bar (abs.) und 20°C

Technische Änderungen vorbehalten