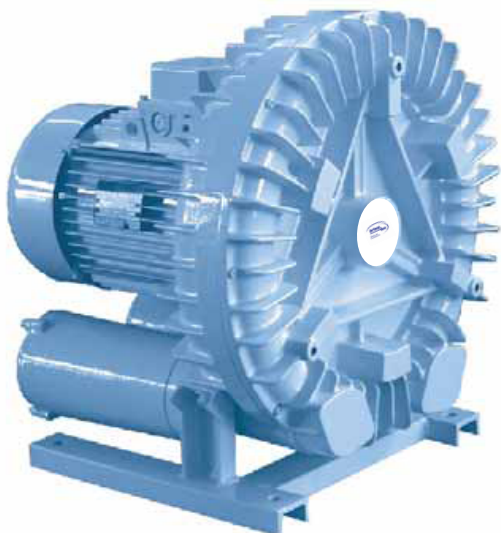


Seitenkanalgebläse



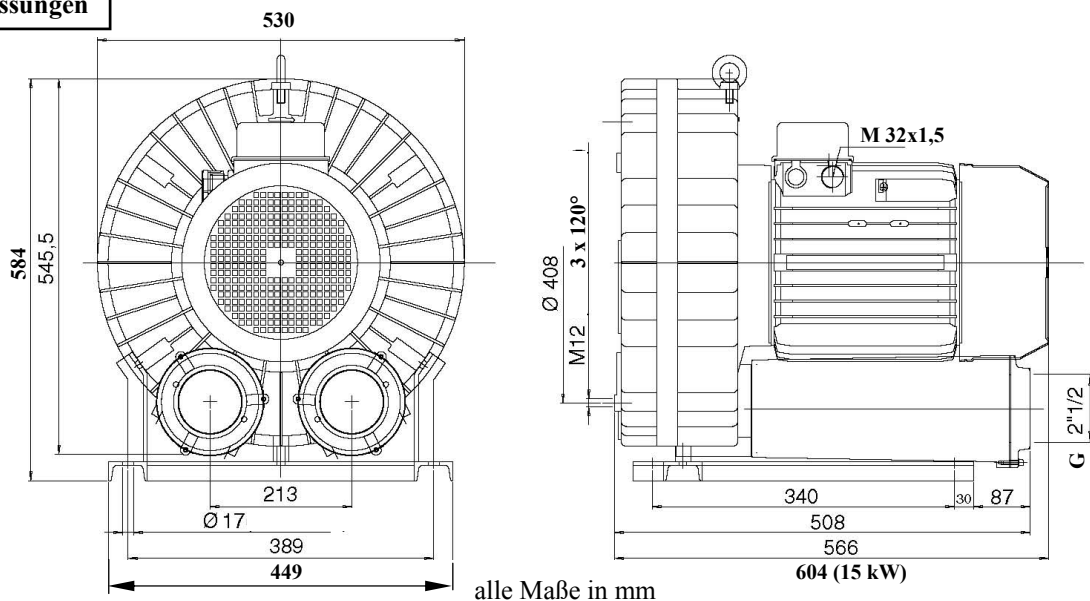
RUBIN 620

7,5-9-11-13,7 kW (50 Hz)
8,6-10,4-12,6-15,5 kW (60 Hz)

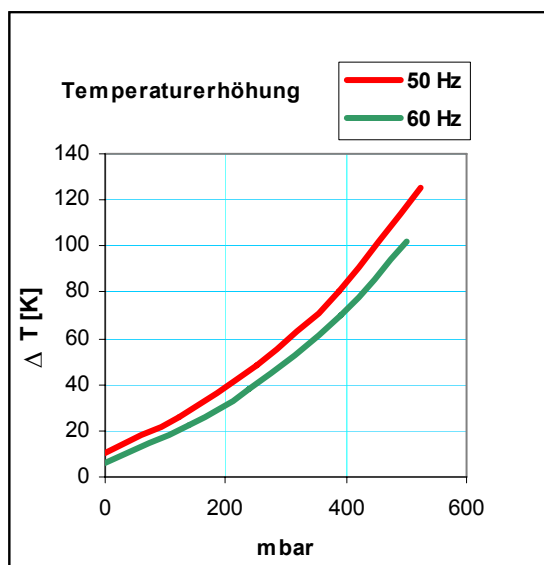
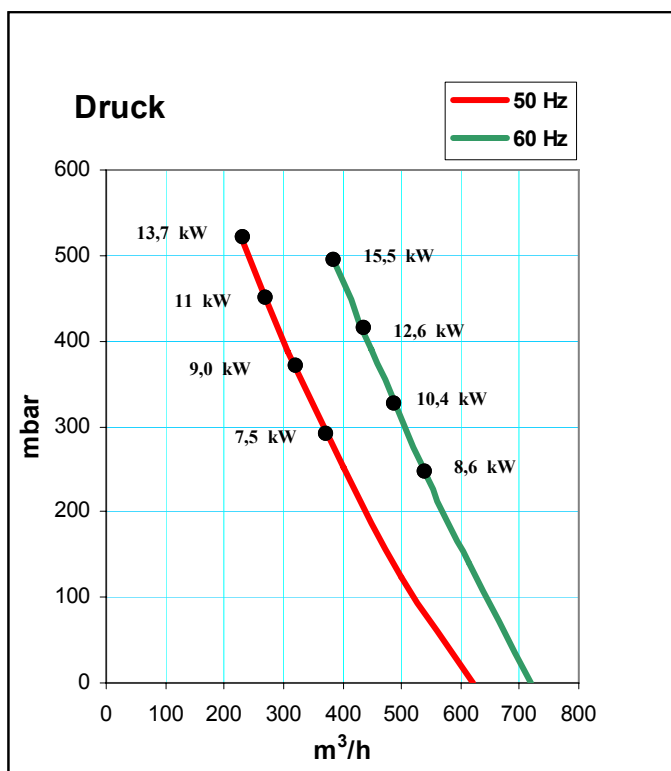
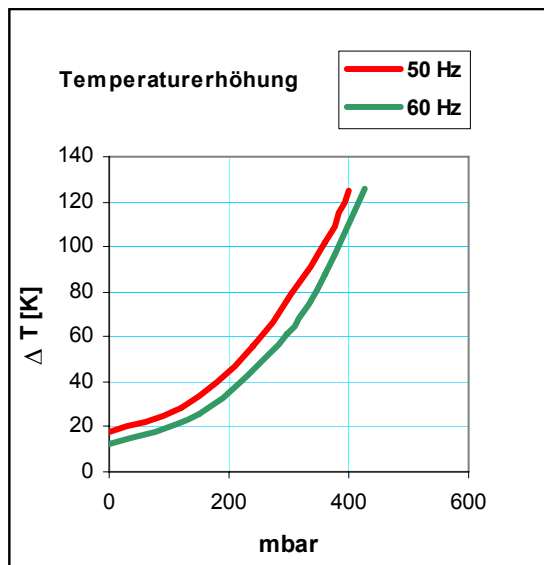
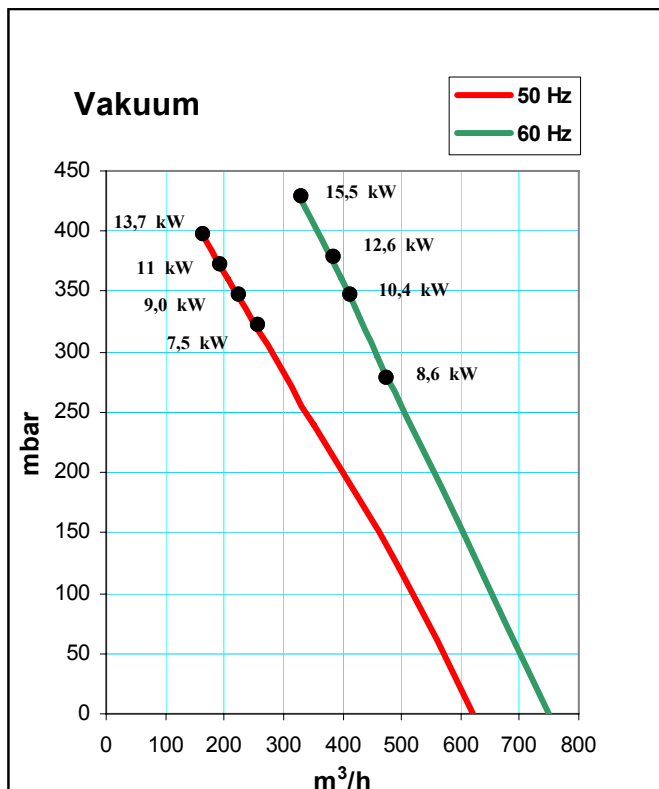
Motor : Schutzart IP55; Isolationsklasse F; serienmäßig mit Kaltleiterfühler

Artikel Nr.	kW	V	Hz	A	min ⁻¹	mbar (V)	mbar (D)	dB(A)	kg	
Drehstrom	1008004600	7,5	400 Δ	50	15	2900	325	300	78	88
			690 Y	50	8,7					
		8,6	460 Δ	60	14,3	3500	275	250	80	88
			795 Y	60	8,3					
	1008004700	9	400 Δ	50	19	2900	350	375	78	102
			690 Y	50	11					
		10,4	460 Δ	60	17,6	3500	350	300	80	102
			795 Y	60	10,2					
	1008004800	11	400 Δ	50	22,5	2880	375	450	78	104
			690 Y	50	13					
		12,6	460 Δ	60	22	3500	375	425	80	104
			795 Y	60	12,7					
1008001600	13,7	400 Δ	50	27	2900	400	525	78	112	
		690 Y	50	15,6						
	15,5	460 Δ	60	27	3500	425	500	80	112	
		795 Y	60	15,6						

Abmessungen



RUBIN 620



Die Kennlinien haben eine Toleranz von $\pm 10\%$ und beziehen sich auf freie atmosphärische Luft von 1 bar (abs.) und 20°C

Technische Änderungen vorbehalten