

Seitenkanalgebläse



RUBIN 220

1,1-1,5-2,2 kW (50 Hz)
1,3-1,5-1,75-2,6 kW (60 Hz)

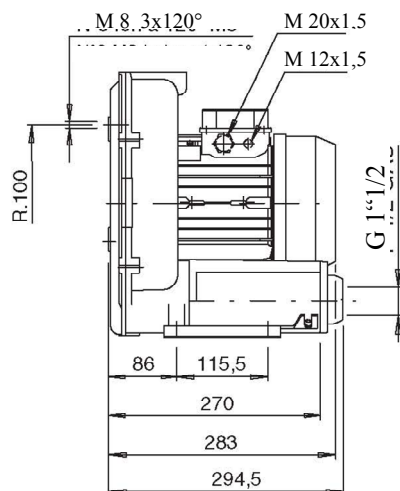
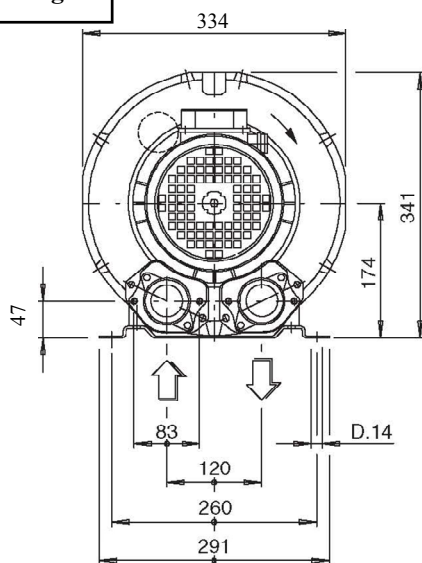
Motor : Schutzart IP55; Isolationsklasse F; serienmäßig mit Thermoschutzkontakt

Artikel Nr.	kW	V	Hz	A	min ⁻¹	mbar (V)	mbar (D)	μF/V	dB(A)	kg
-------------	----	---	----	---	-------------------	----------	----------	------	-------	----

Einphasen- wechselstrom	1004800600	1,1	230	50	7,6	2830	150	150	40/450	71	21
	1004800500	1,5	230	50	9,5	2820	185	185	40/450	71	21
	1004811600	1,5	220	60	10,8	3475	180	180	40/450	71	21

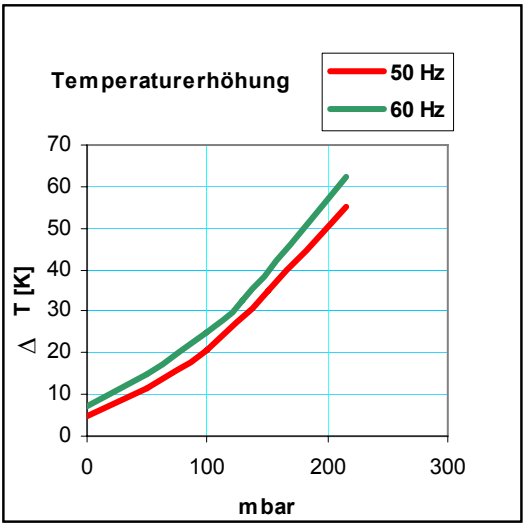
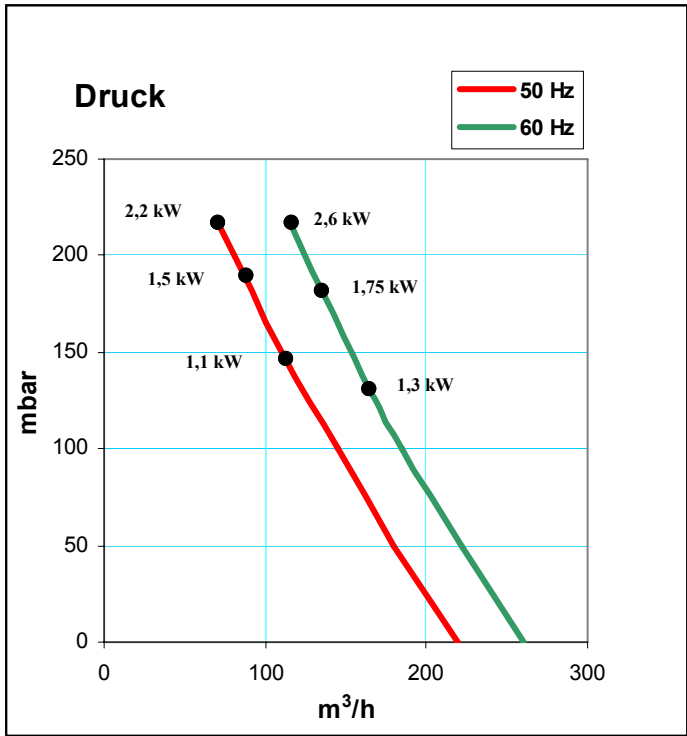
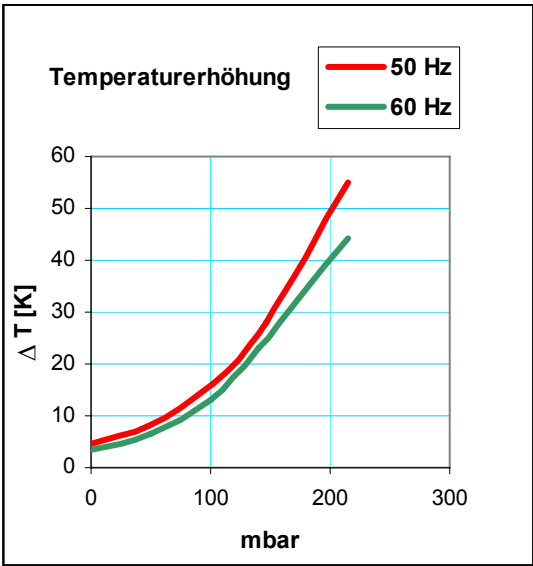
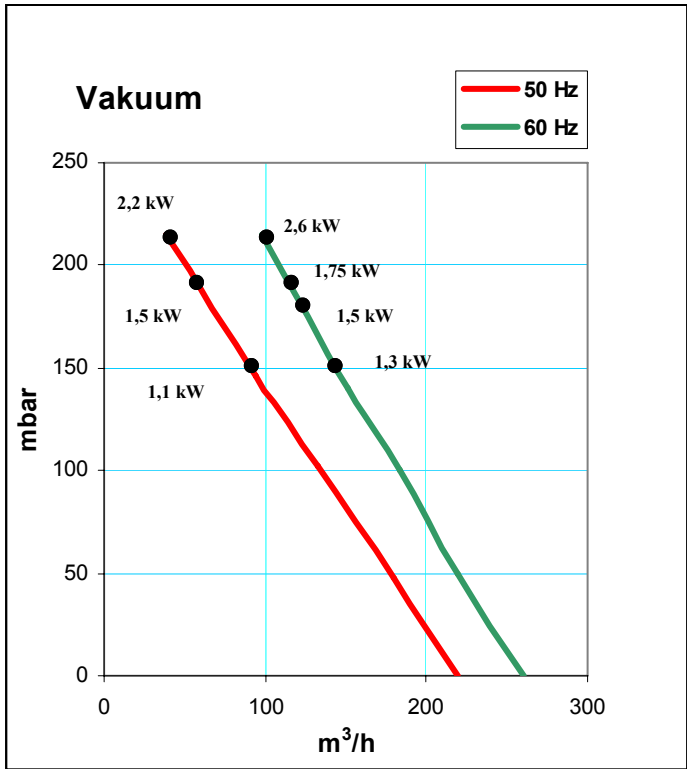
Drehstrom	1004913400	1,1	200-240 Δ	50	5,7	2800	140	130		68	19	
			345-415 Y	50	3,3							
		1,3	220-275 Δ	60	6	3400	140	130		71	19	
		380-480 Y	60	3,5								
	1004800900	1,5	200-240 Δ	50	6,3	2800	190	190		68	21	
			345-415 Y	50	4							
		1,75	220-275 Δ	60	7,1	3450	190	180		71	21	
		380-480 Y	60	4,1								
	1004800700	2,2	200-240 Δ	50	9	2800	215	225			22	
			345-415 Y	50	5,2							
		2,6	220-275 Δ	60	9	3450	215	215			22	
		380-480 Y	60	5,2								

Abmessungen



alle Maße in mm

RUBIN 220



Die Kennlinien haben eine Toleranz von ±10% und beziehen sich auf freie atmosphärische Luft von 1 bar (abs.) und 20°C

Technische Änderungen vorbehalten