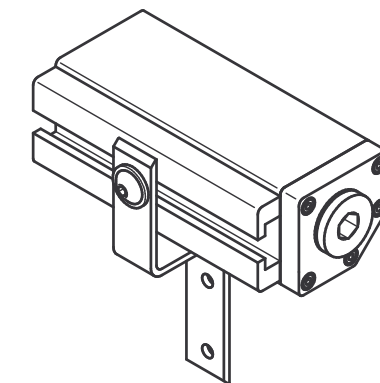


Rückansicht Luftleitrohr
- Schraubkanal mit Anschraubwinkel -



Weitergabe und Vervielfältigung dieser Unterlage, sowie Verwertung und Mitteilung ihres Inhalts nicht gestattet, soweit nicht ausdrücklich zugestanden. Alle Rechte vorbehalten. Copyright 2005 - Ziegner + Frick GmbH



ziegerner+frick
Elektrostatic

Ziegner + Frick GmbH
D - 74248 Ellhofen
Schillerstraße 50
Tel. +49 (0) 7134 - 13992-0
Fax +49 (0) 7134 - 13992-93
www.elektrostatic.com

allg. Toleranz	Oberflächen	Maßstab: im CAD 1:1 / skal. Ausdruck
DIN 7168 - m -		Technische Änderungen jederzeit vorbehalten !
2005	Datum	Name
Bearb.	28.09.	Badstieber
Gepr.		
Norm		
Zeichnungs - N° LLR-M-DUESEN		Luftleitrohr 60/45 mit M-Düsen