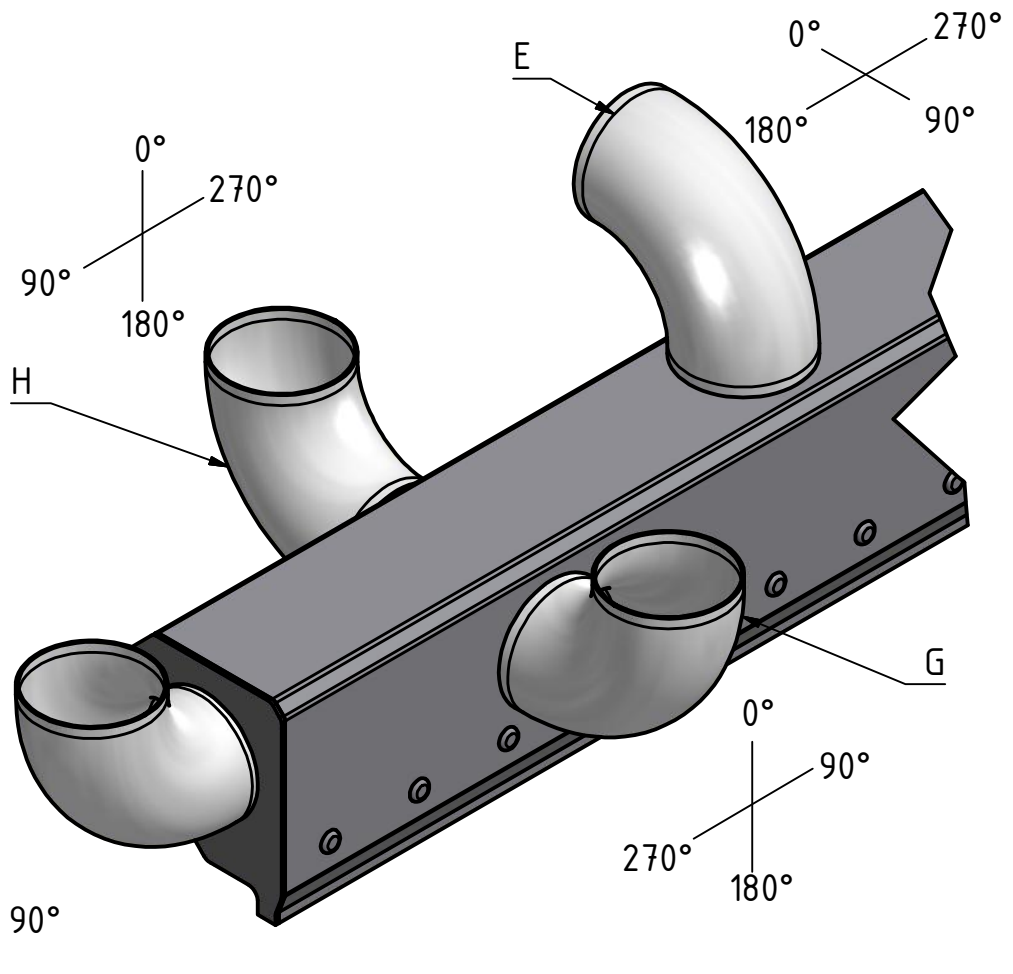
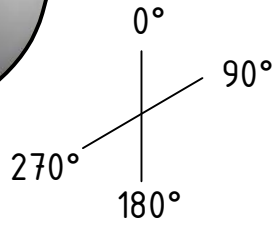
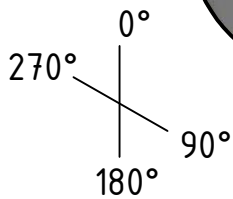


rechts



links



**ziegener+frick**  
GmbH  
Schillerstraße 50  
D-74248 Eilhofen  
Tel. +49 (0)7134 13992-0  
Fax +49 (0)7134 13992-93  
www.ziegner-frick.de

Stk./ Pcs.	
Datum	Name
Gezeichnet 27.08.2011	Barth T.
Kontrolliert	
Norm	

MISTRAL SS2  
Winkelangabe für  
Luftanschluss mit  
Rohrbogen

MISTRAL SS2

1  
A4

Technische Änderungen jederzeit vorbehalten !