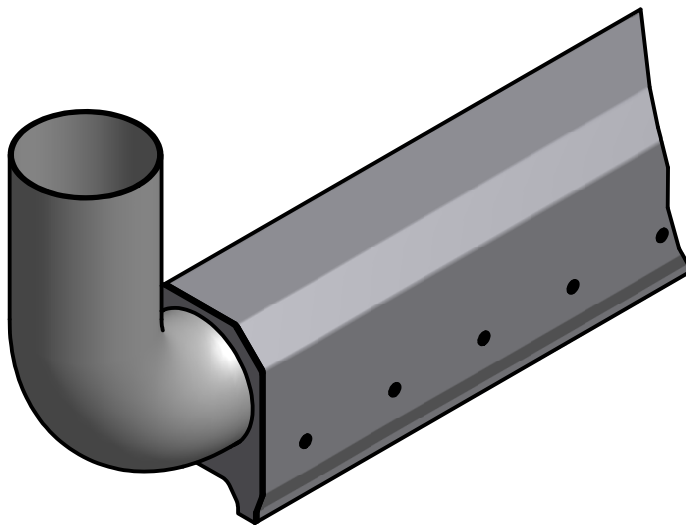
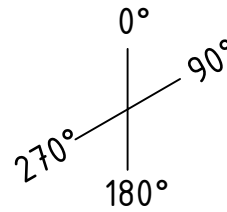
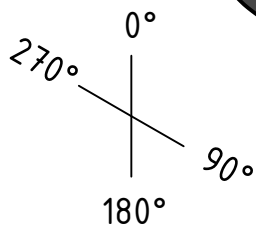



rechts



links



 <p>ziegener+frick GmbH Schillerstraße 50 D-74248 Ellhofen Tel. +49 (0)7134 13992-0 Fax +49 (0)7134 13992-93 www.ziegner-frick.de</p>	Stk./ Pcs.		<p>MISTRAL SS1 Winkelangabe für Luftanschluss mit Rohrbogen</p>			
		Datum			Name	
	Gezeichnet	14.05.2011			Barth T.	
	Kontrolliert					
	Norm					
			MISTRAL SS1	1		
			Technische Änderungen jederzeit vorbehalten !			
				A4		