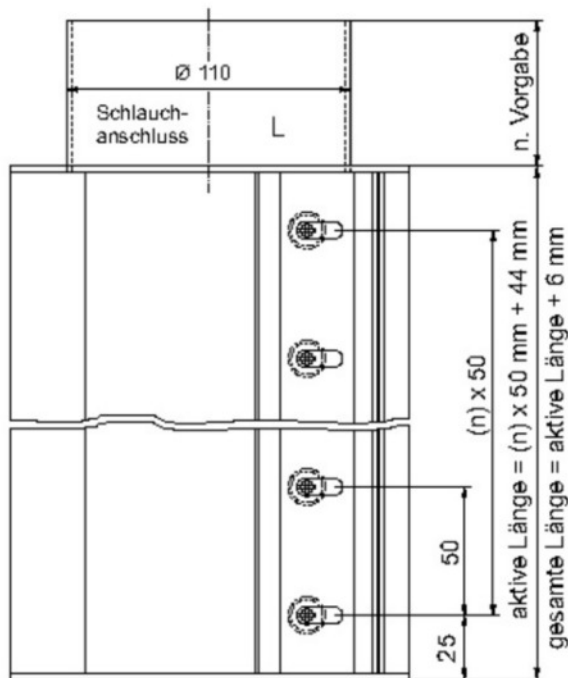
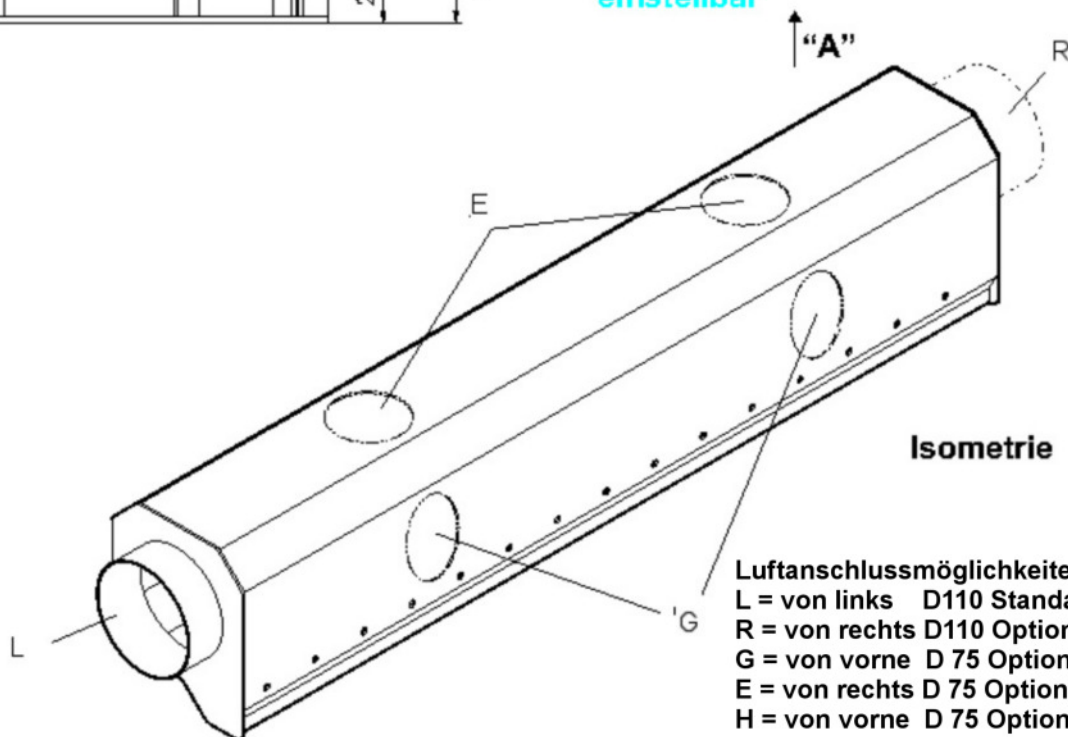
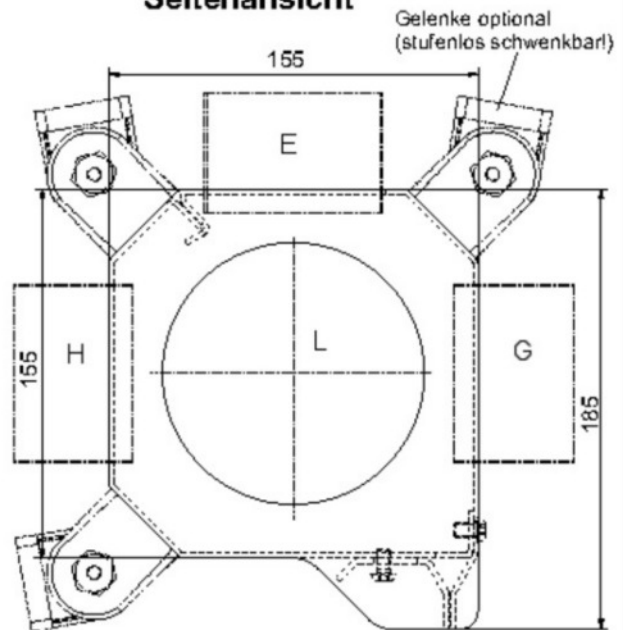


Weitergabe und Vervielfältigung dieser Unterlage sowie Verwertung und Mitteilung ihres Inhalts nicht gestattet, soweit nicht ausdrücklich zugestanden.

**Ansicht "A"**



**Seitenansicht**



**ziegener+frick**

Ziegner + Frick GmbH  
 D - 74248 Ellhofen  
 Schillerstraße 50  
 Tel. +49 (0) 7134 13992-0  
 Fax +49 (0) 7134 13992-93  
 www.ziegner-frick.de

Projekt:

**MISTRAL SSHD 185/155**

Zeichn.-N°

MISTRAL\_SSHD\_185\_155

Seite 1 v. 1

Stand: 23.10.2006

**Luftmesse / Airknifes**

**Material : VA**

**Masse: 185 x 155 mm**

**Düsenbreite: 0,5 bis 5,0 mm**

**Anschlüsse: L, R, G, E, H**