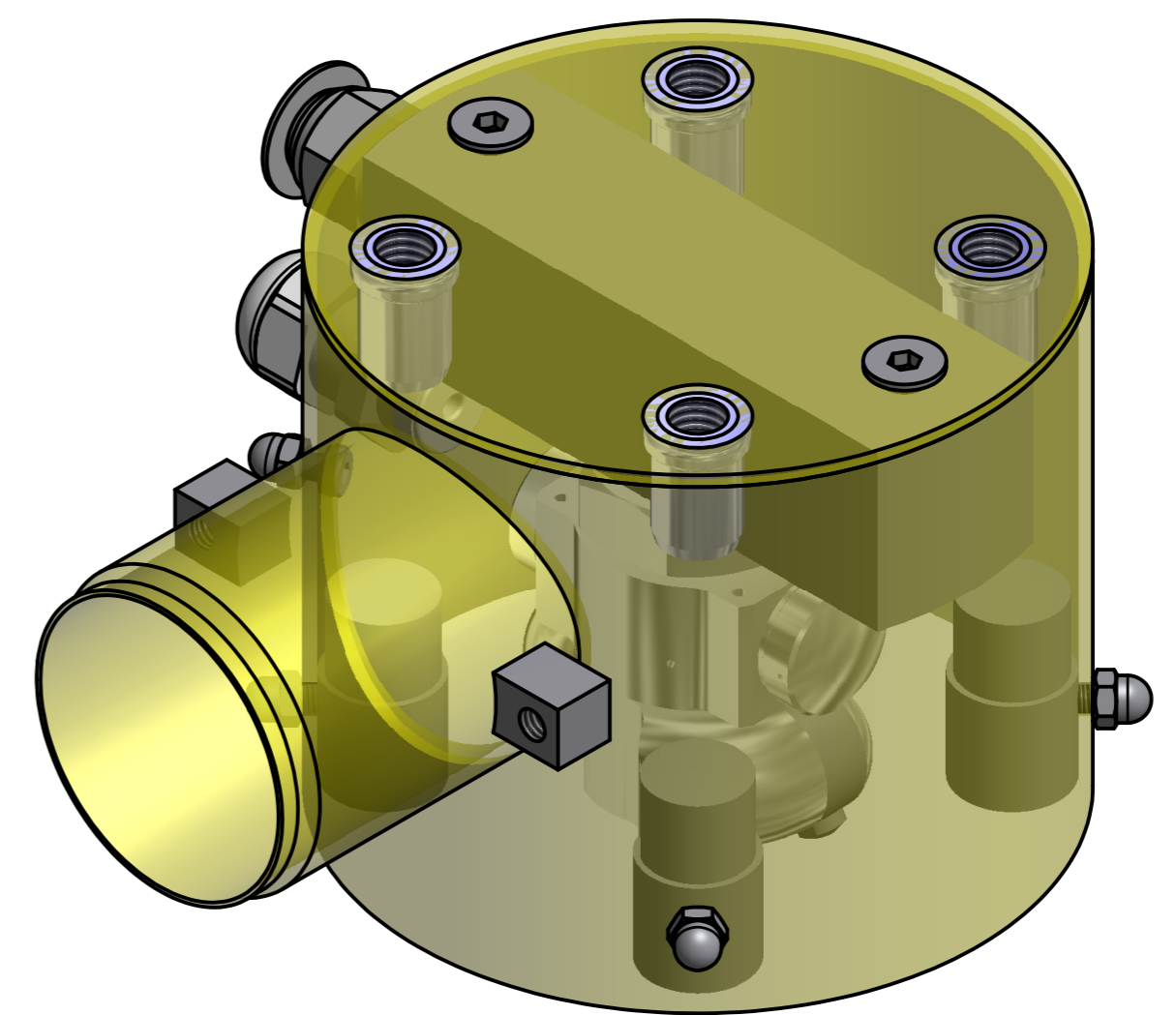
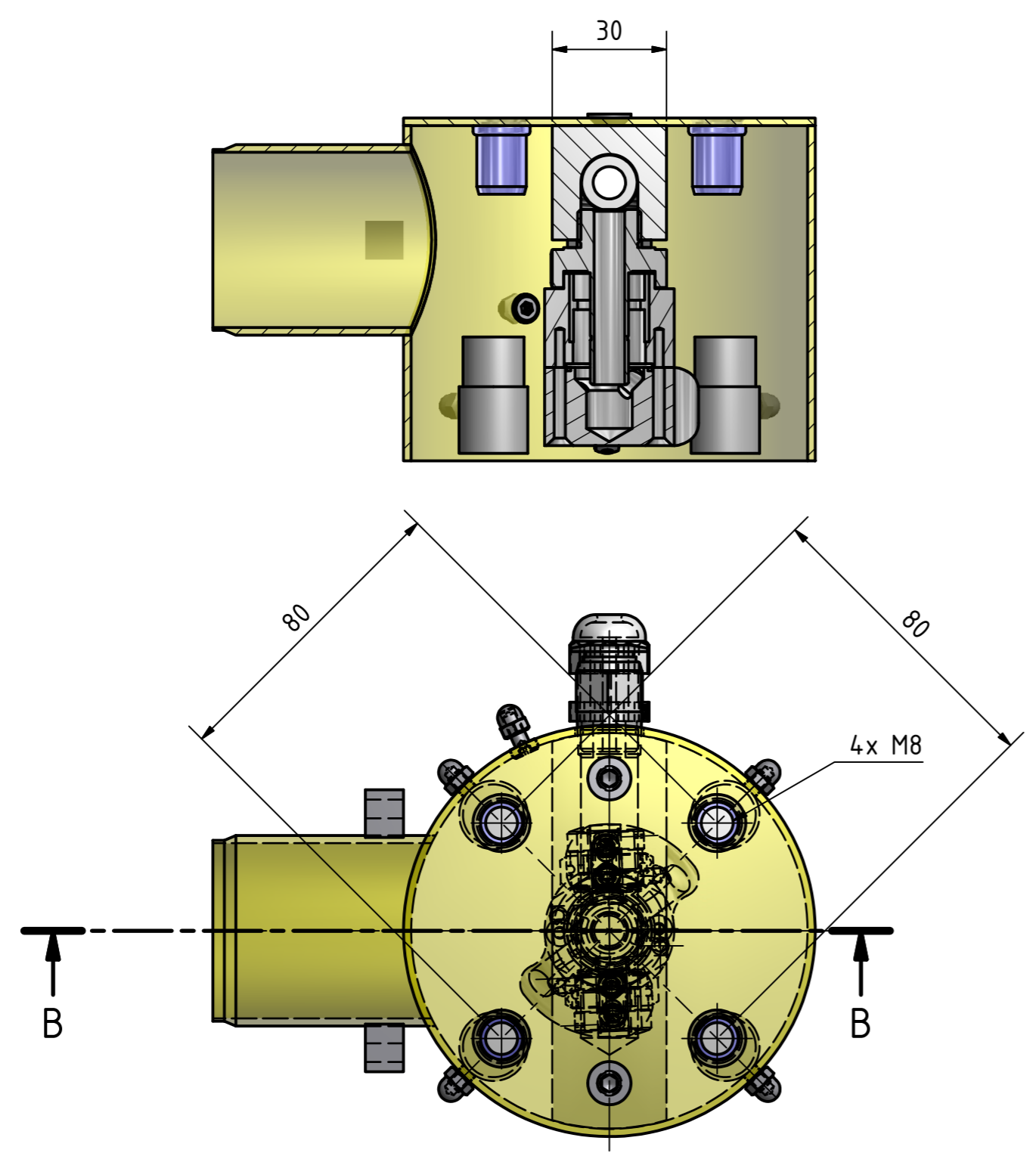



B-B ( 1 : 1,5 )



 <b>Schillerstraße 50</b> <b>D-74248 Eilhofen</b> www.ziegener-frick.de	Stk./ Pcs.		Material:		
			Technische Änderungen jederzeit vorbehalten !		
	Gezeichnet	Datum	Name	IONCLEAN HR 0108S SCHLAUCH	
	18.10.2011	Barth T.			
Kontrolliert			23010587		
Norm					
			1	A2	