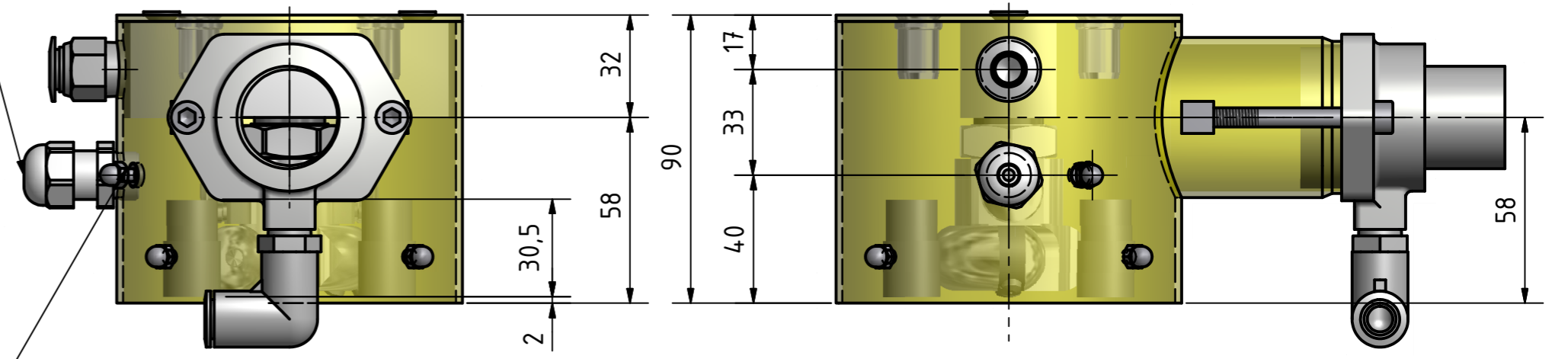
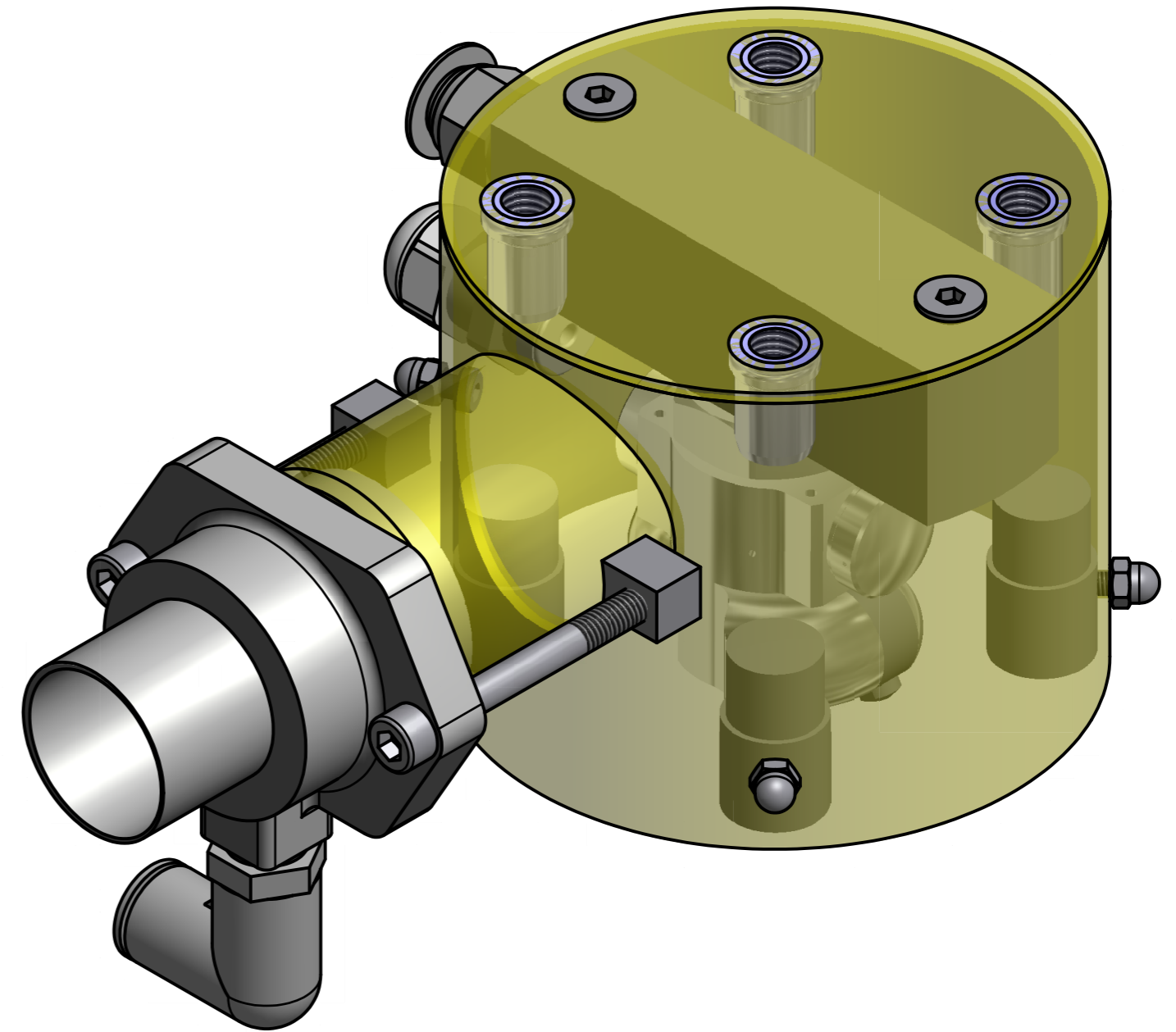
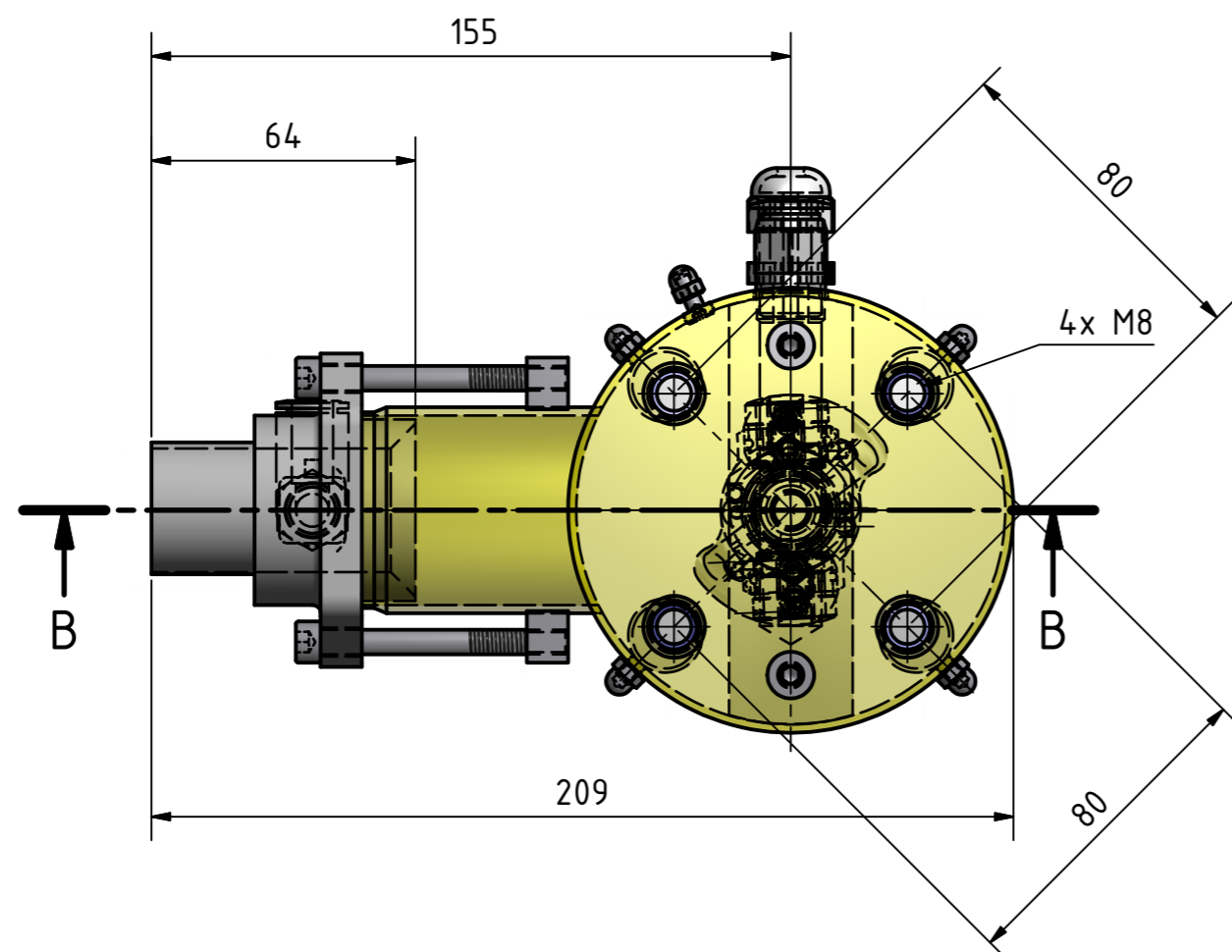
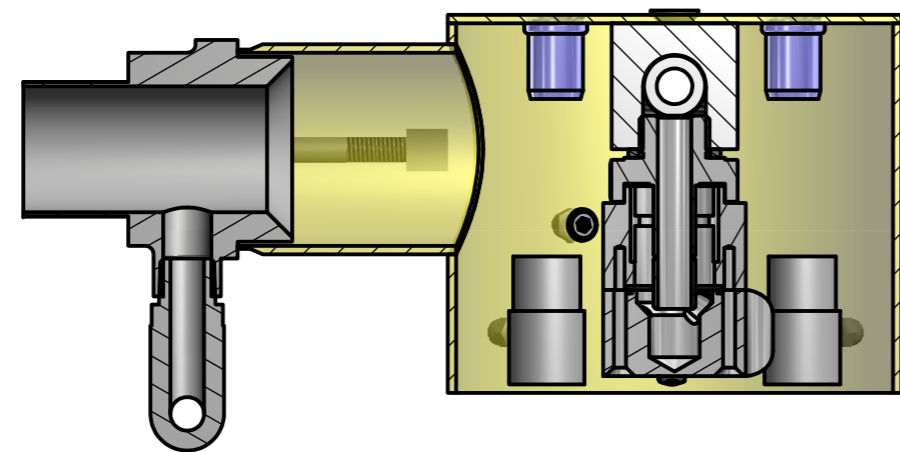


Kabeldurchführung

Erdung



B-B ( 1 : 1,8 )



 <b>Schillerstraße 50</b> <b>D-74248 Eilhofen</b> www.ziegener-frick.de	Stk./ Pcs.		Material:	
			Technische Änderungen jederzeit vorbehalten !	
	Gezeichnet	Datum	Name	IONCLEAN HR 0108S TRANSVECTOR
	18.10.2011	Barth T.		
Kontrolliert			23010588	
Norm				
			1	A2