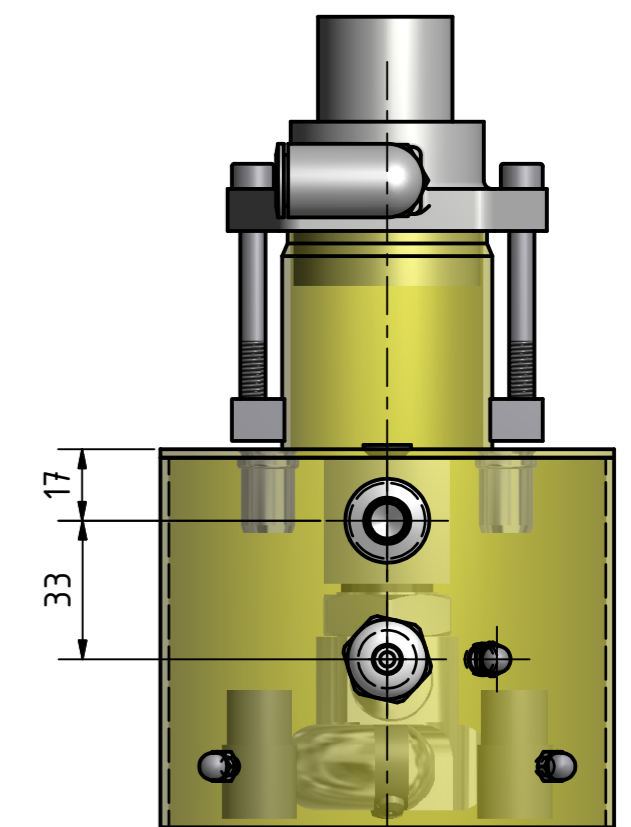
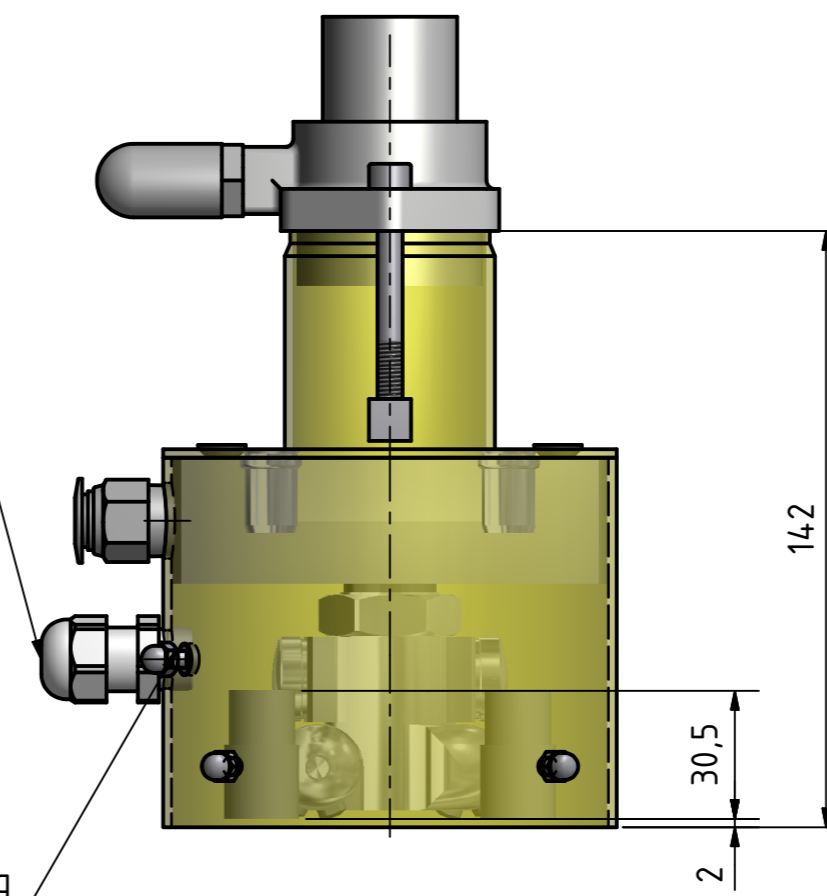
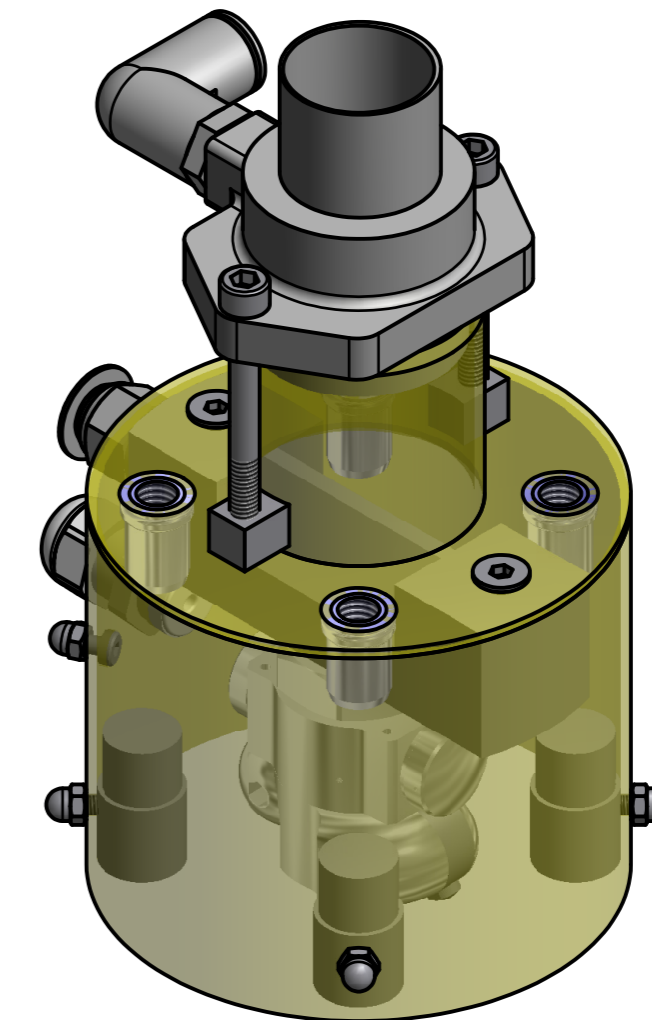
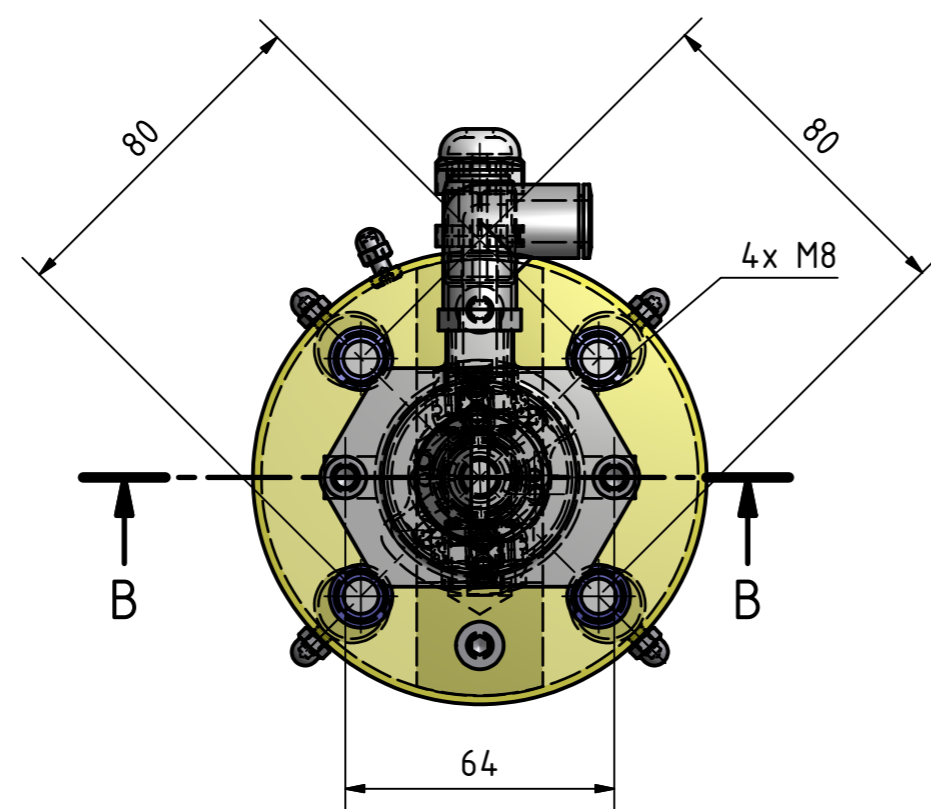
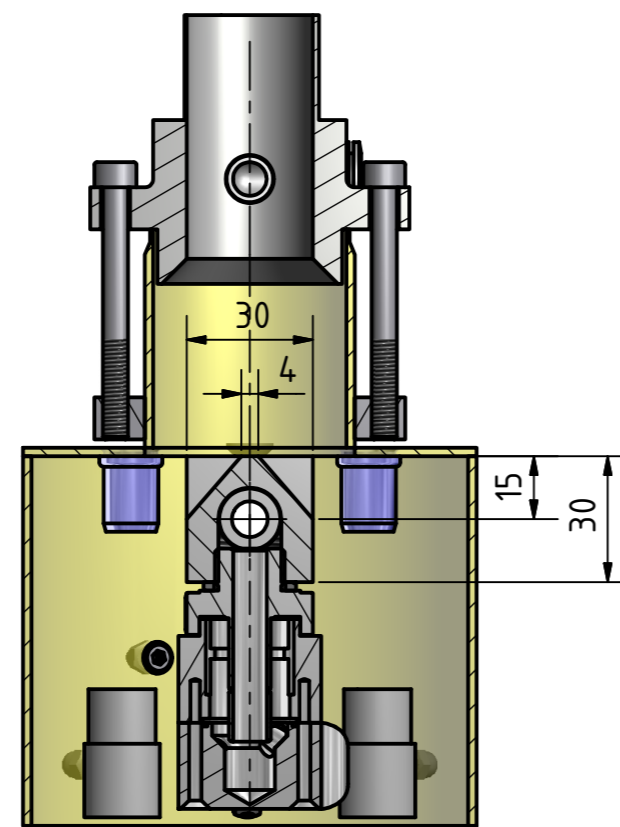



Kabeldurchführung

Erdung



B-B (1 : 1,8)



 Schillerstraße 50 D-74248 Ellhofen www.ziegener-frick.de	Stk./ Pcs.		Material:	
			Technische Änderungen jederzeit vorbehalten !	
	Datum	Name	IONCLEAN HR 108T TRANSVECTOR	
	Gezeichnet 18.10.2011	Barth T.		
Kontrolliert				
Norm		23010590	1	
			A2	