



ziegener+frick



Reinigungshaube

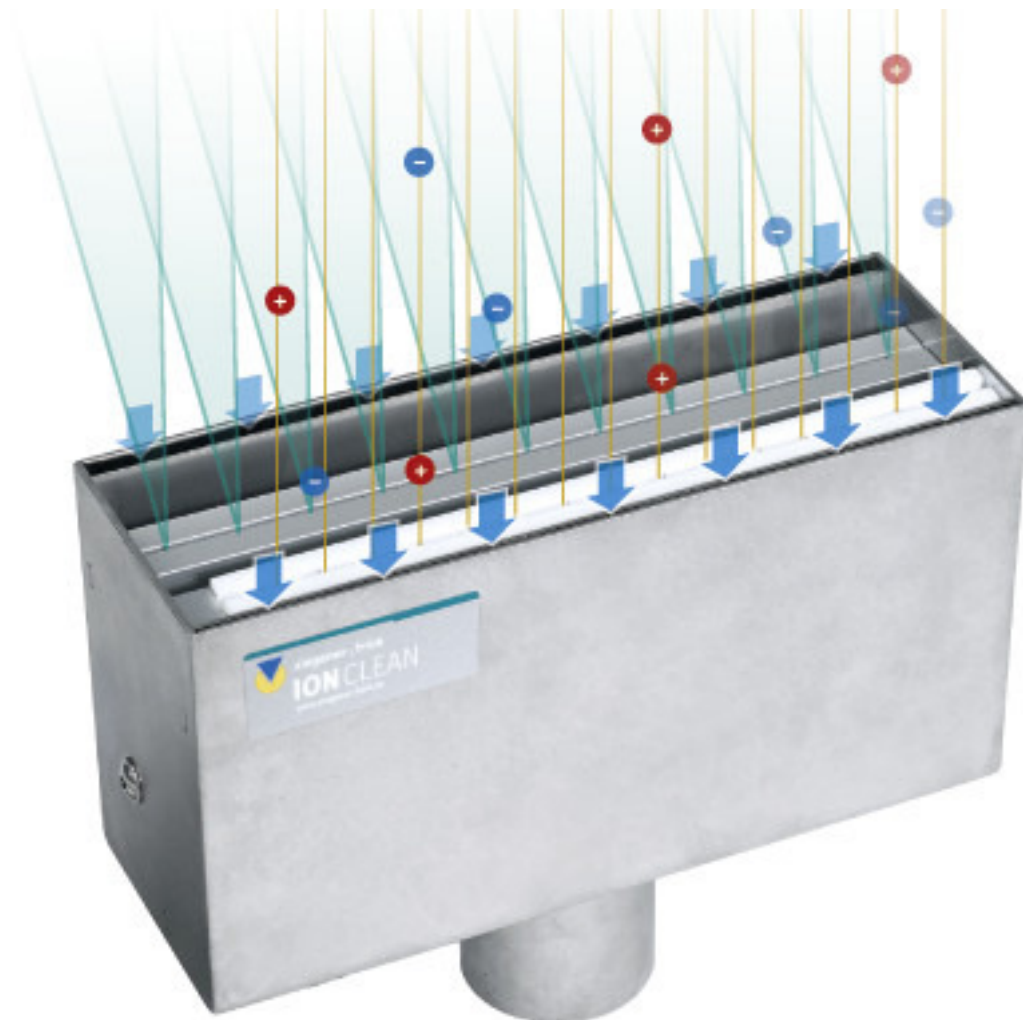
IONCLEAN HU XS L

Ziegner + Frick GmbH
Schillerstraße 50
D-74248 Ellhofen

Original- Montageanleitung

Reinigungshaube

IONclean HU XS L





ziegener + frick



Kapitel

1 **Allgemeines**

2 **Sicherheit**

3 **Technische Daten**

4 **Transport / Aufstellung**

5 **Bedienung**

6 **Instandhaltung**



Inhalt

1. Allgemeines	8
1.1. Geltungsbereich	8
1.2. Grundlegende Hinweise	8
1.3. Aufbau der Betriebsanleitung	9
1.3.1. Kapitel	9
1.3.2. Orientierungshilfen	9
1.3.3. Aufzählungen und Verweise	10
1.4. Symbole / Sicherheitskennzeichnung	10
1.5. Hinweis zur Landessprache	11
1.6. Schulung	11
1.7. Copyright / Herausgeber	11
1.8. Gewährleistung und Haftung	11
2. Sicherheit	12
2.1. Sicherheitskennzeichnung	12
2.1.1. Warnhinweise	12
2.1.2. Warn- und Verbotssymbole	13
2.1.3. Gebotssymbole	14
2.2. Allgemeine Sicherheitshinweise	15
2.3. Sicherheitseinrichtungen	15
2.4. Organisatorische Maßnahmen	16
2.4.1. Feuerlösch-Ausrüstung	16
2.5. Personalauswahl und -qualifikation	17
2.5.1. Erste Hilfe	17
2.5.2. Brandbekämpfung	17
2.6. Sicherheits-Hinweise zu bestimmten Betriebsphasen	18
2.6.1. Normalbetrieb	18
2.6.2. Instandhaltung	18
2.6.2.1. Freischalten	18
2.6.2.2. Gegen Wiedereinschalten sichern	19
2.6.2.3. Spannungsfreiheit feststellen	19
2.6.2.4. Reinigung	19
2.7. Hinweise auf besondere Gefahren	20
2.7.1. Elektrik	20
2.7.2. Pneumatik	20
2.7.3. Löse- und Reinigungsmittel	20
2.7.4. Öle, Fette und andere chemische Substanzen	21
2.7.5. Lärm	21
2.8. Gerätespezifische Sicherheitshinweise	22
2.8.1. Bestimmungsgemäße Verwendung	22
2.8.2. Vorhersehbare Fehlanwendung	22
2.8.3. Sicherheitseinrichtungen am Gerät	23
2.8.3.1. Schutzverkleidung	23
2.9. Organisatorische Maßnahmen des Betreibers	23



3. Technische Daten	24
3.1. Gerätedaten	24
3.1.1. Abmessungen und Gewicht	24
3.1.2. Pneumatischer Anschluss	24
3.1.3. Schalldruckpegel	24
3.1.4. Elektrischer Anschluss - Netzgerät	24
3.2. Typenschild	25
3.3. Hersteller	25
4. Transport / Inbetriebnahme	26
4.1. Sicherheitshinweise	26
4.2. Gerät transportieren	26
4.2.1. Vorbereitung für den Transport	26
4.2.2. Transport	26
4.3. Gerät aufstellen	27
4.3.1. Anforderungen an den Aufstellort	27
4.3.2. Aufstellen	27
4.4. Gerät anschließen	28
4.5. Gerät in Betrieb nehmen	29
4.6. Gerät lagern	30
4.6.1. Vorbereitung für die Lagerung	30
4.6.2. Lagerung	30
4.7. Entsorgung	30
5. Aufbau / Funktion / Bedienung	31
5.1. Aufbau	31
5.2. Funktion	31
6. Instandhaltung	32
6.1. Sicherheitshinweise	32
6.1.1. Gerät ausschalten und gegen Wiedereinschalten sichern	33
6.1.2. Reinigung	33
6.1.3. Schmierung	33
6.1.4. Instandhaltung	34
6.1.4.1. Elektrik	34
6.1.4.2. Pneumatik	34
6.1.5. Entsorgung von Betriebs- und Hilfsstoffen	34
6.2. Gliederung der Instandhaltung	35
6.2.1. Inspektion	35
6.2.2. Wartung	35
6.2.3. Instandsetzung	35
Einbauerklärung	37



1. Allgemeines

Diese Betriebsanleitung ergänzt z.B. Zeichnungen und Stücklisten, Lieferanten-Dokumentationen usw. der Geräte-Dokumentation. Sie ist mit dieser als Einheit zu betrachten.

Dieses Kapitel enthält allgemeine Informationen über den Aufbau und die Handhabung der Betriebsanleitung.

1.1. Geltungsbereich

Die Betriebsanleitung gilt nur für die Geräte bzw. die Geräteteile, die von Firma Ziegner + Frick GmbH geliefert wurden.

Die "Lieferanten-Dokumentation A - Z" gehört ebenfalls zur Anlagendokumentation. Dort finden Sie detaillierte Informationen zu den in der Anlage eingesetzten Komponenten.

Die Sicherheits- und Instandhaltungshinweise in der Lieferanten-Dokumentation werden durch diese Betriebsanleitung nicht außer Kraft gesetzt!

1.2. Grundlegende Hinweise

Diese Betriebsanleitung enthält wichtige Hinweise zur sicheren und sachgerechten Nutzung des Geräts.

Ihre Beachtung hilft

- Gefahren zu vermeiden,
- Reparaturkosten herabzusetzen,
- Ausfallzeiten zu vermindern und
- die Zuverlässigkeit und Lebensdauer des Geräts zu erhöhen.

Sollten sich durch Nichtbeachten dieser Betriebsanleitung Fehler, Schäden, Betriebsstörungen und daraus resultierende Produktionsausfälle ergeben, übernimmt die Firma Ziegner + Frick GmbH keine Haftung.

Die Betriebsanleitung entspricht der europäischen Maschinenrichtlinie 2006/42/EG und der DIN EN ISO 12100 Teil 1 und 2.

Die Betriebsanleitung ist Bestandteil des Geräts und gehört zum Lieferumfang der Gerätedokumentation der Firma Ziegner + Frick GmbH.

Bei der Übergabe entspricht die Dokumentation dem letzten Stand bei Auslieferung des Geräts.

Die Dokumentation muss ständig in der Nähe des Geräts aufbewahrt werden und jedem Verantwortlichen jederzeit griffbereit zur Verfügung stehen.

Der Inhalt der Betriebsanleitung muss von jedem Verantwortlichen gelesen, verstanden und in jeder Hinsicht beachtet werden. Dies gilt besonders für Sicherheitshinweise, die in der Betriebsanleitung besonders gekennzeichnet sind.

Neben der Betriebsanleitung und den örtlich geltenden verbindlichen Regelungen zur Unfallverhütung am Einsatzort sind auch die allgemein anerkannten technischen Regeln für sicherheitsbewusstes und fachgerechtes Arbeiten zu beachten.

Technische Änderungen, die zur Verbesserung des Geräts notwendig werden, behält sich die Firma Ziegner + Frick GmbH vor. Abweichungen vom Inhalt bzw. von den bildlichen Darstellungen in der Betriebsanleitung sind daher möglich.



1.3. Aufbau der Betriebsanleitung

Die Betriebsanleitung kann aufgrund Ihres Umfangs selten im Ganzen durchgelesen werden. Es kann sinnvoll sein, sich mit den Informationen abschnittsweise vertraut zu machen.

Je nach Interessengebiet schlagen wir vor, folgende Kapitel dieser Betriebsanleitung zu lesen.

1.3.1. Kapitel

Die Betriebsanleitung ist in folgende Kapitel unterteilt:

1. Allgemeines

Grundlegende Hinweise,
Aufbau der Betriebsanleitung,
Symbole / Sicherheitskennzeichnungen

2. Sicherheit

Detaillierte Erklärung der verwendeten Sicherheitskennzeichnungen in der Betriebsanleitung und am Gerät,
Allgemeine Sicherheitshinweise,
Maschinenspezifische Sicherheitshinweise,
Bestimmungsgemäße Verwendung,
vorhersehbare Fehlanwendung

3. Technische Daten

Typenschild, Spezifikationen des Geräts, Schalldruckpegel

4. Transport / Aufstellung

Anlieferung, Transport, Aufstellen, Reinigen, Ausrichten, Lagern, Weiterverkaufen und Entsorgen des Geräts

5. Bedienung

Einschalten, Betrieb, Ausschalten des Geräts

6. Instandhaltung

Instandhaltung (Inspektion, Wartung, Instandsetzung) des Geräts und der Bauteile,

1.3.2. Orientierungshilfen

Am Anfang jedes Kapitels befindet sich ein Inhaltsverzeichnis.

Nummer und Bezeichnung des Kapitels sind rechts oben auf jeder Seite aufgeführt.

Die Seitennummerierung steht rechts unten.

Beispiel: 2 / 4

Die erste Zahl ist die Seitennummer, die zweite die Gesamtanzahl der Seiten im entsprechenden Kapitel.



1.3.3. Aufzählungen und Verweise

Aufzählungen sind mit Strichen gekennzeichnet. Beispiel:

Das Gerät besteht aus:

- Teil 1
- Teil 2

Handlungsschritte werden mit Punkten dargestellt. Beispiel:

- Tätigkeit
- Tätigkeit

In einer bestimmten Reihenfolge auszuführende Handlungsschritte sind mit Ziffern versehen. Beispiel:

1. Tätigkeit 1
2. Tätigkeit 2

Verweise auf andere Abschnitte sind mit Anführungsstrichen markiert und unterstrichen.

Beispiel:

Siehe Sicherheitshinweise im Kapitel "Sicherheit".

1.4. Symbole / Sicherheitskennzeichnung

Besonders wichtige Informationen sind in der Betriebsanleitung mit Symbolen gekennzeichnet. Detaillierte Informationen finden Sie im Kapitel "Sicherheit".



Warnung

Kennzeichnet Situationen, die zu Verletzungen oder Sach- und Umweltschäden führen können.



Gebot

Kennzeichnet Hinweise zum Tragen persönlicher Schutzausrüstung. In der Betriebsanleitung werden mehrere Symbole mit unterschiedlicher Bedeutung verwendet.



Hinweis

Kennzeichnet Anwendungstipps und andere besonders wichtige Informationen.



Umweltschutz

Kennzeichnet Hinweise zum Umweltschutz, die bei Nichtbeachten Gefährdungen für die Umwelt hervorrufen können.



1.5. Hinweis zur Landessprache

Bedienungs- bzw. Betriebsanleitungen von kompletten Funktionseinheiten oder Kaufteilen (z.B. Elektro- oder Pneumatikkomponenten etc.) finden Sie in der Geräte-Dokumentation unter "Lieferanten-Dokumentation A - Z".

Bitte beachten Sie, dass diese Anleitungen teilweise mehrsprachig abgefasst sind.

Wenn Sie Ihre Sprache nicht direkt auf dem Deckblatt erkennen, dann ist diese eventuell in einem späteren Abschnitt der Anleitung zu finden. Blättern Sie die Anleitung im Zweifelsfall aufmerksam durch.

Sollte die Anleitung (z.B. Computer-Handbücher) statt in Ihrer Landessprache in Englisch beigefügt sein, so handelt es sich um Unterlagen, die üblicherweise nur in Englisch erstellt werden.

1.6. Schulung

Die Durchführung der Schulung erfolgt vor Ort durch unser Inbetriebnahmepersonal. Als Schulungsunterlage gilt die vorliegende Betriebsanleitung.

Durch die Schulung wird sichergestellt, dass die mit dem Gerät befassten Personen über die Sicherheitsanforderungen des Geräts informiert wurden.

1.7. Copyright / Herausgeber

Diese Betriebsanleitung unterliegt dem Urheberrecht und darf ausschließlich für den vereinbarten Zweck, d.h. als Referenz für innerbetriebliche Zwecke, verwendet werden. Eine Weitergabe an Dritte oder eine Vervielfältigung auf beliebigem Wege ist in keinem Falle gestattet.

Alle Eigentums- und Urheberrechte verbleiben bei Firma Ziegner + Frick GmbH.

1.8. Gewährleistung und Haftung

Grundsätzlich gelten unsere "Allgemeinen Verkaufs- und Lieferbedingungen".

Diese stehen dem Betreiber zur Verfügung.

Gewährleistungs- und Haftungsansprüche bei Personen- und Sachschäden sind ausgeschlossen, wenn sie auf eine oder mehrere der folgenden Ursachen zurückzuführen sind:

- Nicht bestimmungsgemäße Verwendung des Geräts.
- Unsachgemäßes Montieren, In Betrieb nehmen, Bedienen und Instandhalten des Geräts.
- Betreiben des Geräts bei defekten Sicherheitseinrichtungen oder nicht ordnungsgemäß angebrachten bzw. nicht funktionsfähigen Sicherheits- u. Schutzvorrichtungen.
- Nichtbeachten der Hinweise in der Betriebsanleitung bezüglich Transport, Montage, Inbetriebnahme, Betrieb, Instandhaltung und Rüsten des Geräts.
- Eigenmächtige bauliche Veränderungen am Gerät.
- Eigenmächtiges Verändern der Software.
- Mangelhafte Überwachung von Geräteteilen, die einem Verschleiß unterliegen.
- Unsachgemäß durchgeführte Reparaturen und höhere Gewalt.



2. Sicherheit

Dieses Kapitel enthält

Informationen über die verwendeten Sicherheitskennzeichnungen, allgemeine Sicherheitshinweise und gerätespezifische Sicherheitshinweise.

Der Inhalt dieses Kapitels muss von jedem Verantwortlichen gelesen, verstanden und in jeder Hinsicht beachtet werden. Dies gilt besonders für Sicherheitshinweise, die in der Betriebsanleitung besonders gekennzeichnet sind. Diese Hinweise sind in jedem Fall genau zu beachten.

2.1. Sicherheitskennzeichnung

Die verwendeten Symbole entsprechen, soweit genormt, der Unfallverhütungsvorschrift BGV A8 und der DIN 4844-2.

2.1.1. Warnhinweise

In der Betriebsanleitung sind die Warnhinweise entsprechend der Schwere der Gefahr und der Wahrscheinlichkeit ihres Auftretens unterteilt.

Die beschriebenen Maßnahmen zur Vermeidung der Gefahren sind unbedingt zu beachten.



Dieses Symbol warnt vor einer **unmittelbar drohenden Gefahr** für die Gesundheit und das Leben von Personen.

Das **Missachten** dieser Warnhinweise **führt** zu schwersten Verletzungen, auch mit Todesfolge.



Dieses Symbol warnt vor **möglicherweise gefährlichen Situationen** für die Gesundheit und das Leben von Personen.

Das **Missachten** dieser Warnhinweise **kann** zu schwersten Verletzungen führen, auch mit Todesfolge.



Dieses Symbol warnt vor **möglicherweise gefährlichen Situationen** für die Gesundheit von Personen oder vor Sach- und Umweltschäden.

Das **Missachten** dieser Warnhinweise **kann** zu Verletzungen oder Sach- und Umweltschäden führen.

In der Betriebsanleitung werden Warn-, Verbots- und Gebotssymbole mit unterschiedlicher Bedeutung verwendet. Diese Symbole können auch am Gerät angebracht sein.

- Alle Symbole am Gerät sind unbedingt zu beachten! Die Symbole müssen stets lesbar und vollständig sein. Beschädigte oder verlorengegangene Symbole sind originalgetreu zu ersetzen.



2.1.2. Warn- und Verbotssymbole

Diese Symbole kennzeichnen Gefahrstellen.

	Warnung vor einer Gefahrstelle Lebensbedrohende Situation.
	Warnung vor gefährlicher elektrischer Spannung Lebensgefährliche Spannung.
	Warnung vor Handverletzungen Quetschgefahr.
	Warnung vor heißer Oberfläche Gefahr von Verbrennungen.
	Warnung vor Kälte Gefahr von Erfrierungen.
	Warnung vor Laserstrahl Gefahr von Augenverletzungen.
	Verbot für Personen mit Herzschrittmacher Lebensbedrohende Situation durch Fehlfunktion des Herzschrittmachers.
	Zutritt für Unbefugte verboten Lebensbedrohende Situation.



2.1.3. Gebotssymbole

Die Symbole kennzeichnen Verweise auf separate Betriebsanleitungen und die zu tragende persönliche Schutzausrüstung.

Für die angegebene Tätigkeit sollte die geforderte persönliche Schutzausrüstung getragen werden, um Verletzungen zu vermeiden.



Augenschutz benutzen

Die Schutzbrille vermeidet Augenverletzungen durch umherfliegende Teile oder Medien.



Schutzhandschuhe benutzen

Arbeitshandschuhe vermeiden Schnittverletzungen und Quetschungen an Händen und Fingern.



Schutzschuhe benutzen

Sicherheitsschuhe vermeiden Quetschungen an Füßen und Zehen.



Gehörschutz benutzen

Der Gehörschutz vermeidet eine Schädigung des Gehörs.



Schutzhelm benutzen

Der Schutzhelm verhindert Kopfverletzungen.



Gebrauchsanweisung beachten

Das Beachten der Gebrauchsanweisung verhindert Verletzungen durch Fehlbedienung.



2.2. Allgemeine Sicherheitshinweise

Das Gerät ist nach dem Stand der Technik und den anerkannten sicherheitstechnischen Regeln gebaut. Dennoch können bei der Verwendung Gefahren für Leib und Leben des Benutzers oder Dritter bzw. Beeinträchtigungen des Geräts und anderer Sachwerte entstehen.

Das Gerät nur in technisch einwandfreiem Zustand sowie bestimmungsgemäß, sicherheits- und gefahrenbewusst unter Beachtung der Betriebsanleitung benutzen! Insbesondere Störungen, welche die Sicherheit beeinträchtigen können, müssen umgehend beseitigt werden.

Neben der Betriebsanleitung und den im Verwender Land und an der Einsatzstelle geltenden verbindlichen Regelungen zur Unfallverhütung sind auch die anerkannten fachtechnischen Regeln für sicherheits- und fachgerechtes Arbeiten zu beachten.

Die Betriebsanleitung ist von jeder Person zu lesen und anzuwenden, die mit Arbeiten mit oder am Gerät beauftragt ist und muss für diese Personen jederzeit verfügbar und griffbereit sein.

Die Betriebsanleitung ist vom Betreiber um Anweisungen aufgrund bestehender nationaler Vorschriften zur Unfallverhütung und zum Umweltschutz zu ergänzen (siehe "Organisatorische Maßnahmen des Betreibers").

2.3. Sicherheitseinrichtungen

Ist die Demontage von Sicherheitseinrichtungen beim Warten und Instandsetzen erforderlich, hat unmittelbar nach Abschluss der Wartungs- und Instandsetzungsarbeiten die Remontage zu erfolgen.



WARNUNG

Verletzungsgefahr durch sich bewegende Bauteile

Es ist generell untersagt Gegenstände durch Sichtöffnungen von Sicherheitseinrichtungen hindurch zu stecken, um damit sich bewegende Teile zu erreichen. Dieser Gefahrenhinweis gilt für alle mechanischen Sicherheitseinrichtungen.

Es besteht dabei hohe Verletzungsgefahr durch sich bewegende Bauteile!

Sicherheitseinrichtungen, die fest mit dem Gerät verbunden sind, können nur mit Hilfe von Werkzeug entfernt werden. Bevor derartige Sicherheitseinrichtungen entfernt werden, muss der Hauptschalter ausgeschaltet und gegen Wiedereinschalten gesichert sein.

Die Sicherheitseinrichtungen dürfen auf keinen Fall in Ihrer Schutzfunktion unwirksam gemacht werden.

Keine Veränderungen, An- und Umbauten am Gerät, insbesondere solche, welche die Sicherheit beeinträchtigen könnten, ohne Genehmigung des Herstellers vornehmen! Die Sicherheitseinrichtungen dienen direkt Ihrer Sicherheit!

Verletzungs- oder Todesgefahr durch Entfernen / Überbrücken von Sicherheitsseinrichtungen!

Dies gilt auch für den Einbau und die Einstellung von Sicherheitseinrichtungen sowie für das Schweißen an tragenden Teilen.



2.4. Organisatorische Maßnahmen

Die Betriebsanleitung muss am Gerät für das zuständige Personal (Bedien-, Wartungs-, Instandsetzungspersonal etc.) ständig verfügbar und griffbereit sein.

Ergänzend zur Betriebsanleitung allgemeingültige, gesetzliche und sonstige verbindliche Regelungen zur Unfallverhütung und zum Umweltschutz beachten und anweisen!

Derartige Pflichten können auch z.B. den Umgang mit Gefahrstoffen oder das Zurverfügungstellen / Tragen persönlicher Schutzausrüstungen betreffen.

Ergänzen Sie die Betriebsanleitung um Anweisungen einschließlich Aufsichts- und Meldepflichten zur Berücksichtigung betrieblicher Besonderheiten, z. B. hinsichtlich Arbeitsorganisation, Arbeitsabläufen, eingesetztem Personal etc. (siehe "Organisatorische Maßnahmen des Betreibers").

Das mit Tätigkeiten am Gerät beauftragte Personal muss vor Arbeitsbeginn die Betriebsanleitung, und hier besonders das Kapitel "Sicherheit" gelesen und verstanden haben. Während des Arbeitseinsatzes ist es zu spät. Dies gilt in besonderem Maße für nur gelegentlich, z.B. beim Reinigen, Schmieren, Warten, Instandsetzen am Gerät tätig werdendes Personal.

Kontrollieren Sie regelmäßig das sicherheits- und gefahrenbewusste Arbeiten des Personals unter Beachtung der Anleitung.

Soweit erforderlich oder durch Vorschriften gefordert, persönliche Schutzausrüstung benutzen!

Bei sicherheitsrelevanten Störungen des Geräts oder Änderungen im Betriebsverhalten Gerät sofort stillsetzen und Störung der zuständigen Stelle melden!

Ersatzteile müssen den vom Hersteller festgelegten technischen Anforderungen entsprechen. Verwenden Sie deshalb nur Originalersatzteile. Die Verwendung anderer Teile kann die Haftung für die entstehenden Folgen aufheben.

Tiere sind generell vom Gerät fernzuhalten.

Keine Programmänderungen (Software) ohne schriftliche Abstimmung mit dem Hersteller an programmierbaren Steuersystemen vornehmen!

Vorgeschriebene oder in der Betriebsanleitung angegebene Intervalle für wiederkehrende Prüfungen / Wartungen einhalten!

Zur Durchführung von Instandhaltungsmaßnahmen ist eine der Arbeit angemessene Werkstattausrüstung unbedingt notwendig! Auf gegebenenfalls erforderliches Spezialwerkzeug wird im Kapitel "Instandhaltung" der Betriebsanleitung hingewiesen.

2.4.1. Feuerlösch-Ausrüstung

Der Betreiber muss eine geeignete Feuerlösch-Ausrüstung zur Verfügung stellen.

- Standort und Bedienung von Feuerlöschern bekannt machen!
- Die Brandmelde- und Brandbekämpfungsmöglichkeiten beachten!

Beim Verwenden ungeeigneter Feuerlösch-Ausrüstung

- können gesundheitsschädliche Gase (Dämpfe) entstehen.
- geht von den elektrischen Bauteilen eine Gefährdung durch Stromschlag aus. Verletzungs- oder Todesgefahr durch Stromschlag!



2.5. Personalauswahl und -qualifikation

Als Betreiber dieses Geräts sind Sie verantwortlich für die Vermeidung von Personen-, Sach- und Umweltschäden.

Daher ist zu beachten:

- Nur befähigtes Personal einsetzen. Zuständigkeiten des Personals für das Bedienen, Prüfen, Reinigen, Warten und Instandsetzen klar festlegen!
- Gesetzlich erforderliches Mindestalter von 18 Jahren beachten!
- Maschinenführer-Verantwortung festlegen und ihm das Ablehnen sicherheitswidriger Anweisungen Dritter ermöglichen!
- Zu schulendes, anzulernendes, einzuweisendes oder im Rahmen einer allgemeinen Ausbildung befindliches Personal nur unter ständiger Aufsicht einer befähigten Person am Gerät tätig werden lassen!
- Hilfskräfte, z. B. für Beschick- und Entnahmetätigkeiten, dürfen nur unter ständiger Aufsicht von befähigten Personen eingesetzt werden. Hilfskräfte müssen ebenfalls in allen Sicherheitsbestimmungen unterwiesen sein.
- Der Betreiber hat alle Personen, die am Gerät arbeiten, mindestens einmal jährlich auf die Einhaltung dieser Betriebsanleitung, insbesondere auf die Einhaltung der Sicherheitsvorschriften, hinzuweisen. Dies ist durch Unterschrift des Personals zu bestätigen.
- Arbeiten an elektrischen Ausrüstungen des Geräts dürfen nur von einer Elektrofachkraft oder von befähigten Personen unter Leitung und Aufsicht einer Elektrofachkraft gemäß den elektrotechnischen Regeln vorgenommen werden!
- An pneumatischen Einrichtungen darf nur Personal mit speziellen Kenntnissen und Erfahrungen in der Pneumatik arbeiten!

2.5.1. Erste Hilfe

Für das Vorgehen bei Unfällen wird auf die örtlichen und innerbetrieblichen Bestimmungen verwiesen.

Eine ausreichende Anzahl von Arbeitskräften ist in Erste Hilfe auszubilden. Diese Ausbildung ist in angemessener Zeit zu wiederholen.

2.5.2. Brandbekämpfung

Für die Brandbekämpfung sind Arbeitskräfte in der Bedienung geeigneter Löschgeräte zu unterrichten. Diese Unterrichtung ist in angemessener Zeit zu wiederholen.

Bei Ausbruch eines Brandes sind gefahrbringende oder gefährdete Teile der Stromversorgung des Geräts auszuschalten, soweit sie nicht für die Brandbekämpfung unter Spannung gehalten werden müssen oder sich nicht durch die Ausschaltung andere Gefahren ergeben.



GEFAHR

Verletzungs- oder Todesgefahr durch Stromschlag!

Niemals Wasser zum Löschen elektrischer Ausrüstungen benutzen. Gefahr von Stromschlägen.



2.6. Sicherheits-Hinweise zu bestimmten Betriebsphasen

2.6.1. Normalbetrieb

Gerät nur betreiben, wenn alle Schutzeinrichtungen und sicherheitsbedingten Einrichtungen, z.B. Not-Aus-Einrichtungen, Lichtschranken, lösbare Schutzeinrichtungen, Schalldämmungen, Absaugeinrichtungen etc., vorhanden und funktionsfähig sind!

Jede sicherheitsbedenkliche Arbeitsweise unterlassen!

Mindestens einmal pro Schicht Gerät auf äußerlich erkennbare Schäden und Mängel prüfen! Eingetretene Veränderungen (einschließlich denen des Betriebsverhaltens) sofort der zuständigen Stelle melden! Gerät ggf. sofort stillsetzen und sichern!

Vor Einschalten / Ingangsetzen des Geräts sicherstellen, dass niemand durch das anlaufende Gerät gefährdet werden kann!

Der Betrieb darf erst aufgenommen werden, nachdem eine entsprechend ausgebildete, über 18 Jahre alte Person festgestellt hat, dass die Sicherheitsmaßnahmen getroffen und wirksam sind.

Diese Person darf die Arbeiten nicht selbst vorgenommen haben.

2.6.2. Instandhaltung

In der Betriebsanleitung vorgeschriebene Inspektions-, Wartungs- und Instandsetzungstätigkeiten einhalten!

Tätigkeit nur durch befähigte Personen durchführen lassen!

Jede sicherheitsbedenkliche Arbeitsweise unterlassen!

Bedienungspersonal vor Beginn der Durchführung von Instandhaltungsarbeiten informieren! Aufsichtführenden benennen!

Bei allen Arbeiten, die das Umrüsten oder das Einstellen des Geräts und ihrer sicherheitsbedingten Einrichtungen sowie Inspektion, Wartung und Instandsetzung betreffen, die Ein- und Ausschaltvorgänge gemäß Betriebsanleitung des Geräts beachten.

Instandhaltungsbereich, soweit erforderlich, weiträumig absichern!

Arbeitsbereich mit einer rotweißen Sicherungskette und einem Warnschild absperren!

Bei Montagearbeiten über Körperhöhe dafür vorgesehene oder sonstige sicherheitsgerechte Aufstiegshilfen und Arbeitsbühnen verwenden. Das Besteigen der Arbeitsbühnen über eine Leiter und gleichzeitiges Transportieren von Teilen mit den Händen ist nicht gestattet.

Geräteteile nicht als Aufstiegshilfen benutzen!

Bei Arbeiten in größerer Höhe Absturzsicherungen tragen!

2.6.2.1. Freischalten

Das Gerät, an dem gearbeitet werden soll, muss freigeschaltet werden!

Hat die aufsichtführende oder die arbeitende Person nicht selbst freigeschaltet, so muss sie die Meldung der Freischaltung abwarten.

Das Festlegen eines Zeitpunktes, zu dem das Gerät freigeschaltet werden soll, ersetzt nicht die konkrete Meldung, dass freigeschaltet ist.



2.6.2.2. Gegen Wiedereinschalten sichern

Betriebsmittel, z.B. Hauptschalter, mit denen freigeschaltet worden ist, sind gegen Wiedereinschalten zu sichern.

Hauptschalter ausschalten und sichern.

Warnschild am Hauptschalter anbringen!

2.6.2.3. Spannungsfreiheit feststellen

Die Spannungsfreiheit darf nur durch eine Elektrofachkraft oder durch eine elektrotechnisch unterwiesene Person festgestellt werden.

Die Spannungsfreiheit muss an der Arbeitsstelle allpolig festgestellt werden.

2.6.2.4. Reinigung

Alle Griffe, Tritte, Leitern, Geländer, Podeste, Bühnen etc. frei von Verschmutzung halten!



2.7. Hinweise auf besondere Gefahren

2.7.1. Elektrik

Die elektrische Ausrüstung des Geräts ist regelmäßig zu prüfen. Mängel, wie lose Verbindungen bzw. angeschmorte Kabel, müssen sofort beseitigt werden.

Nur Originalsicherungen mit vorgeschriebener Stromstärke verwenden! Bei Störungen in der elektrischen Energieversorgung Gerät sofort abschalten!

Arbeiten an elektrischen Geräten oder Betriebsmitteln dürfen nur von einer Elektrofachkraft oder von befähigten Personen unter Leitung und Aufsicht einer Elektrofachkraft den elektrotechnischen Regeln entsprechend vorgenommen werden!

Falls vorgeschrieben, müssen Geräteteile, an denen Prüfungs-, Reinigungs-, Schmier-, Wartungs- und Instandsetzungsarbeiten durchgeführt werden, spannungsfrei geschaltet werden. Die freigeschalteten Teile zuerst auf Spannungsfreiheit prüfen, dann erden und kurzschließen sowie benachbarte, unter Spannung stehende Teile, isolieren!

Komponenten, an denen gearbeitet wird, dürfen nur dann unter Spannung stehen, wenn es ausdrücklich vorgeschrieben ist.



GEFAHR

Warnung vor gefährlicher elektrischer Spannung

Gehen Sie niemals davon aus, dass ein Stromkreis spannungslos ist.

- Überprüfen Sie ihn vor Arbeitsbeginn sicherheitshalber immer!

Nur geeignete Messgeräte und spannungsisoliertes Werkzeug benutzen.

Der Hauptschalter steht auch dann unter Strom, wenn er ausgeschaltet ist.

Sind Arbeiten an spannungsführenden Komponenten notwendig, eine zweite Person hinzuziehen, die im Notfall den Hauptschalter mit Spannungslösung betätigt.

2.7.2. Pneumatik

Zu öffnende Systemabschnitte und Druckleitungen vor Beginn der Instandhaltungsarbeiten drucklos machen!

Arbeiten an pneumatischen Einrichtungen dürfen nur Personen mit speziellen Kenntnissen und Erfahrung in der Pneumatik durchführen!



GEFAHR

Verletzungsgefahr durch ausströmende Druckluft!

Bevor am Gerät gearbeitet wird muss sichergestellt werden, dass die Energiezufuhr unterbrochen ist.

- Es ist deshalb nicht nur der Hauptschalter auszuschalten und zu sichern, sondern auch die Druckleitungen abzusperren.

2.7.3. Löse- und Reinigungsmittel

Reinigungsmittel können Lösemittel enthalten und sind je nach Flammpunkt im flüssigen Zustand (<21 °C) leichtentzündlich oder (>21 °C) entzündlich. Bei ihrer Verwendung kann Explosions- und Brandgefahr bestehen! Es sind alle allgemeingültigen Vorschriften zur Vermeidung von Explosionen und Bränden zu beachten.

Löse- und Reinigungsmittel können beim Verschlucken, Einatmen oder einer Aufnahme durch die Haut Gesundheitsschäden hervorrufen!



Durch das Entziehen des Fettes in der Haut beim ungeschützten Umgang mit Löse- oder Reinigungsmitteln wird diese rissig und trocken. Dadurch können Krankheitserreger eindringen und dem Entstehen von Hautkrankheiten Vorschub leisten.

Es ist unbedingt auf ein den im Betrieb verwendeten Löse- und Reinigungsmitteln angepasstes Hautschutzprogramm zu achten!

Anfallende Stoffe müssen zurückgehalten, verwertet oder ordnungsgemäß entsorgt werden.

Für sichere und umweltgerechte Entsorgung von Betriebs- und Hilfsstoffen sorgen!

2.7.4. Öle, Fette und andere chemische Substanzen

Beim Umgang mit Ölen, Fetten und anderen chemischen Substanzen die für das Produkt geltenden Sicherheitsvorschriften beachten!

Anfallende Stoffe (z.B. Öl), müssen zurückgehalten, verwertet oder ordnungsgemäß entsorgt werden.



VORSICHT

Gefährdung der Umwelt

Bei unsachgemäßer Entsorgung können Betriebs- und Hilfsstoffe zu Umweltschäden führen.

- Für eine sichere und umweltgerechte Entsorgung von Betriebs- und Hilfsstoffen sowie Austauschteilen sorgen.
- Die geltenden nationalen und regionalen Vorschriften beachten.

2.7.5. Lärm

Die Schallschutzeinrichtungen am Gerät müssen während des Betriebes in vorgeschriebener Schutzstellung sein.



WARNUNG

Gefahr von Gehörschäden

- In den ausgewiesenen Bereichen unbedingt den vorgeschriebenen persönlichen Gehörschutz tragen!



2.8. Gerätespezifische Sicherheitshinweise

2.8.1. Bestimmungsgemäße Verwendung

Verwendungszweck

Das Gerät darf nur zum Entstauben und Absaugen von Schmutzpartikeln vertraglich festgelegter Werkstücke verwendet werden.

Betriebsbedingungen

- Das Gerät darf nur in geschlossenen Räumen aufgestellt werden
- Die elektrische Ausrüstung ist für eine maximale Höhe von 1000 m über NN konzipiert
- Umgebungstemperatur + 5° C bis + 35° C
- Die Durchschnittstemperatur in der Umgebung der elektrischen Bauteile darf innerhalb von 24 Stunden den Wert von + 35 C nicht übersteigen.
Falls diese Voraussetzungen nicht zuverlässig eingehalten werden können, ist kundenseitig für eine geeignete Klimatisierung zu sorgen.
- Luftfeuchtigkeit max. 90 % bei + 20 C und 50 % bei + 35 C
- Ferner muss sichergestellt sein, dass keine kurzfristigen Temperaturschwankungen in der Weise auftreten, dass zu irgendeinem Zeitpunkt der Taupunkt unterschritten wird und Kondensatbildung entsteht.

Jeder andere oder darüber hinaus gehende Verwendung des Geräts gilt als nicht bestimmungsgemäß. Für Schäden aus nicht bestimmungsgemäßer Verwendung haftet der Hersteller nicht. Das Risiko trägt allein der Betreiber.

2.8.2. Vorhersehbare Fehlanwendung

Im Folgenden sind Beispiele für vorhersehbare Fehlanwendungen aufgeführt:

- Reinigen und Abblasen nicht vertraglich festgelegter Werkstücke.
- Betreiben des Geräts in explosionsfähiger Atmosphäre.
- Lagern von explosionsfähigen Stoffen in der Umgebung des Geräts.
- Betreiben des Geräts bei defekten oder nicht ordnungsgemäß angebrachten bzw. nicht funktionsfähigen Sicherheits- und Schutzeinrichtungen.
- Aufstellen und Betreiben des Geräts in Räumen mit hoher Luftfeuchtigkeit.
- Eigenmächtige bauliche Veränderungen am Gerät oder Verändern der Software.
- Nichtbeachten der Hinweise in der Betriebsanleitung bezüglich Transport, Anschluss, Inbetriebnahme, Betrieb und Instandhaltung des Geräts
- Gebrauch durch private Benutzer ohne fachliche Einweisung und Ausbildung.



2.8.3. Sicherheitseinrichtungen am Gerät



GEFAHR

Lebensgefahr durch nicht angebrachte Sicherheitseinrichtungen!

Sicherheitseinrichtungen erfüllen eine Personenschutz-Funktion! Sie dürfen auf keinen Fall überbrückt, demontiert oder auf andere Weise unwirksam gemacht werden.

2.8.3.1. Schutzverkleidung

Die montierten Schutzverkleidungen verhindern das Erreichen bewegter oder unter Spannung stehender Teile im laufenden Betrieb.

Schutzverkleidungen erfüllen eine Personenschutz-Funktion. Sie dürfen nicht entfernt oder anderweitig umgangen werden.

2.9. Organisatorische Maßnahmen des Betreibers

Ergänzen Sie hier die Betriebsanleitung durch Hinweise auf:

- innerbetriebliche Arbeitsorganisation
- Arbeitsabläufe
- eingesetztes zuständiges Personal
- Standort und Bedienung von Feuerlöschern
- Brandmelde- und Brandbekämpfungsmöglichkeiten etc.



3. Technische Daten

Dieses Kapitel enthält Informationen über Gerätedaten, Schalldruckpegel, Typenschild und die Adressen des Herstellers.

3.1. Gerätedaten

3.1.1. Abmessungen und Gewicht

Abmessungen Gerät (Länge ist variabel x B x H)

ca. xxx x 75 x 165 mm

Gewicht

abhängig von der Baugröße des Geräts

3.1.2. Pneumatischer Anschluss

Anschlussdruck

max. 6 bar

Auslegungsdruck

6 bar

Das darf nur mit Druckluft betrieben werden, die den Anforderungen der ISO 8573.1 entspricht.

3.1.3. Schalldruckpegel

Gerät in Betrieb

abhängig von der Baugröße des Geräts

3.1.4. Elektrischer Anschluss - Netzgerät



HINWEIS

- weitere Daten befinden sich in der Herstellerdokumentation



3.2. *Typenschild*



HINWEIS

Typenschilder sind Dokumente, die nicht verändert oder entfernt werden dürfen.

- Beschädigte oder verlorengegangene Typenschilder sind originalgetreu zu ersetzen.



3.3. *Hersteller*

Ziegner + Frick GmbH
Schillerstraße 50
D-74248 Ellhofen

fon: 07134/13992-0
fax: 07134/13992-93
mail: info@ziegener-frick.de
web: www.ziegner-frick.de



4. Transport / Inbetriebnahme

Dieses Kapitel enthält Informationen über den Transport, das Aufstellen, Anschließen und in Betrieb nehmen sowie die Lagerung des Geräts.

Transport und Inbetriebnahme des Geräts erfolgen durch Fachpersonal der Firma Ziegner + Frick GmbH.



HINWEIS

Zu beachten sind ebenfalls:

- Die Sicherheitshinweise in Kapitel "Sicherheit" und hier besonders die Betriebsbedingungen in Abschnitt "Bestimmungsgemäße Verwendung".
- Abmessungen und Gewicht des Geräts in Kapitel "Technische Daten".

4.1. Sicherheitshinweise



GEFAHR

Lebensgefahr durch herabstürzende Lasten!

Der Aufenthalt unter schwebenden Lasten ist lebensgefährlich, da Lasten herabstürzen können.

- Nicht unter schwebenden Lasten aufhalten.
- Lasten möglichst nahe über dem Boden verfahren.

Transportarbeiten dürfen nur von qualifizierten und autorisierten Personen durchgeführt werden.

Flurförderzeuge müssen den Bestimmungen der Unfallverhütungsvorschriften entsprechen.

Bei der Auswahl der Flurförderzeuge das Gewicht des Geräts berücksichtigen.

4.2. Gerät transportieren

4.2.1. Vorbereitung für den Transport

Wenn das Gerät bereits in Betrieb genommen war:

- Gerät fachgerecht außer Betrieb nehmen.
- Alle Versorgungsleitungen drucklos schalten.
- Alle Versorgungs- und Anschlussleitungen trennen und sicher am Gerät befestigen.
- Transportsicherungen anbringen. Dazu alle bewegten Baugruppen des Geräts, die im druck oder stromlosen Zustand frei beweglich sind mit Klebeband oder Spanngurt sichern.

4.2.2. Transport

- Zum Transport das Gerät mit mind. 2 Personen vorsichtig anheben.

Wird das Gerät mit einem Kran oder Flurförderfahrzeug transportiert das Gerät vor herunterfallen sichern



GEFAHR

Lebensgefahr durch Herunterfallen der Maschine und Baugruppen!

Ein herunterfallendes Gerät oder Baugruppe kann zu lebensgefährlichen Verletzungen oder schweren Beschädigungen am Gerät führen.

4.3. Gerät aufstellen

4.3.1. Anforderungen an den Aufstellort

Zum Aufstellen bzw. Befestigen des Geräts ist Gestell erforderlich.

Das Gestell muss eben und waagrecht sein, damit eine sichere Befestigung und Ausrichtung des Geräts gewährleistet ist. Es sind keine separaten Fundamente für das Gerät erforderlich.

Netzteil und Bedieneinrichtungen des Staubsammlers müssen zugänglich sein. Erforderlich sind 1 m Sicherheitsabstand bei offener Tür des Staubsammlers.

Die am Gerät befindlichen Anschlüsse müssen erreichbar sein.

Es muss eine ausreichende Bewegungsfreiheit für das Bedien- und Instandhaltungspersonal garantiert sein.

Die Lichtverhältnisse müssen den geltenden Unfallverhütungsvorschriften entsprechen.

4.3.2. Aufstellen

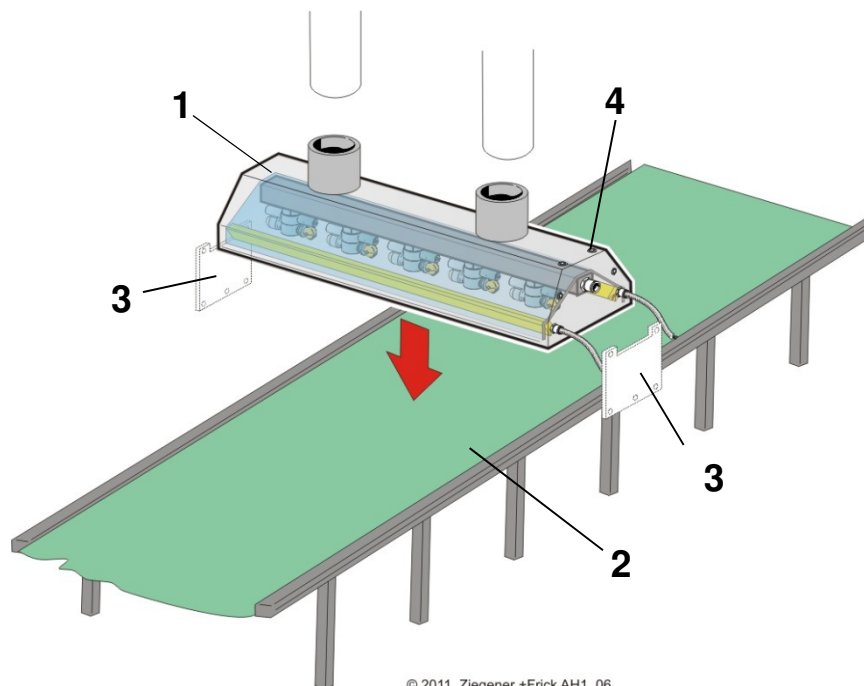


VORSICHT

Quetschgefahr!

Transportsicherungen erst entfernen, wenn das Gerät auf dem vorgesehenen Platz steht. Dadurch wird vermieden, dass sich Baugruppen lösen können.

- Transportsicherungen erst nach dem Aufstellen entfernen.



© 2011 Ziegner +Frick AH1_06

- 1 Reinigungshaube kpl.
 2 Grundgestell mit Förderband
 3 Vom Betreiber beigestelltes Befestigungsmaterial

- 4 Befestigungsschrauben für Montage

- Die waagerechte Ausrichtung mit einer Maschinenwasserwaage kontrollieren.
- Transportsicherungen wie z.B. Klebeband oder Spanngurte entfernen.
- Bauteile, die für den Transport entfernt wurden, wieder montieren.

4.4. Gerät anschließen

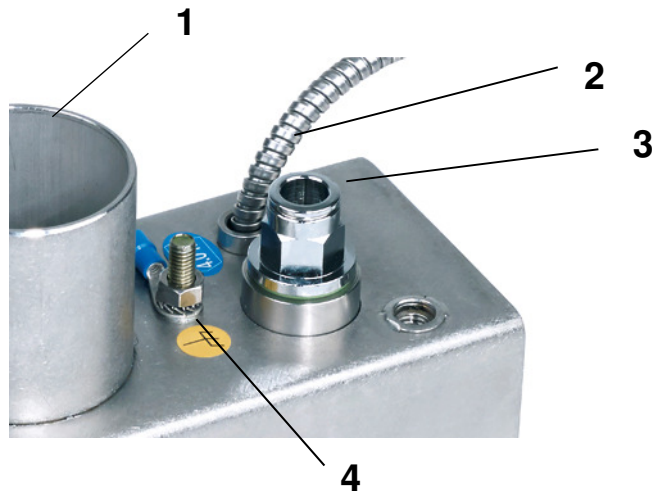


GEFAHR

Lebensgefährliche Spannung!

Das Gerät darf nur von ausgebildeten und autorisierten Elektrofachkräften elektrisch angeschlossen werden.

- Anschluss gemäß Gerätedokumentation durchführen.



1 Rohre für Abluft

2 Kabel der Ionensprühstäbe

3 Schnellkupplung für Luftanschluss

4 Erdungsanschluss

- Die Schläuche für die Abluft an den Anschlüssen der Haube anbringen.
- Anschlussleitungen der Ionensprühstäbe an einem geeigneten Netzteil gemäß den Plänen in der Gerätedokumentation anschließen.
- Erdungskabel am Erdungsanschluss der Absaughaube und am Netzteil anbringen.



GEFAHR

Lebensgefährliche Spannung!

Das Gerät darf nur von ausgebildeten und autorisierten Elektrofachkräften elektrisch angeschlossen werden.

- Anschluss gemäß Gerätedokumentation durchführen.



GEFAHR

Die unvollständige Maschine darf erst dann in Betrieb genommen werden, wenn festgestellt wurde, dass die Maschine / Anlage, in die die unvollständige Maschine eingebaut werden soll, den Bestimmungen der Maschinenrichtlinie 2006/42/EG entspricht.



4.5. Gerät in Betrieb nehmen

Vor der Inbetriebnahme prüfen, ob:

- Das Gerät korrekt aufgestellt und ausgerichtet ist.
- Alle Schraubverbindungen fest sitzen.
- Alle Leitungen und Schläuche korrekt verlegt und angeschlossen sind.
- Die elektrische Verkabelung ordnungsgemäß verlegt und abgesichert ist.



GEFAHR

Lebensgefahr durch nicht angebrachte Sicherheitseinrichtungen!

Vor der Inbetriebnahme müssen die Sicherheitseinrichtungen der Förderanlage auf einwandfreie Funktion geprüft werden. Bei eventuellen Mängeln darf das Gerät nicht in Betrieb genommen werden.



WARNUNG

Stromschlag durch Hochspannung!

- Im Betrieb nicht die Ionensprühstäbe berühren.

- Geräte einschalten.
- Test durchführen.

4.6. Gerät lagern



HINWEIS

Zu beachten sind ebenfalls:

- Die Dokumentation des Staubsammlers
- Die Dokumentation des Netzteils.

4.6.1. Vorbereitung für die Lagerung

Alle Leitungen drucklos machen und Anschlüsse trennen.

Gerät in die zum Transport erforderlichen Baugruppen zerlegen.

Alle blanken Teile mit Konservierungsmittel behandeln.

4.6.2. Lagerung

Gerät in einem trockenen, gut belüfteten Raum, geschützt vor Verschmutzung lagern.

Temperaturbereich + 5 C bis + 35 C

Luftfeuchtigkeit 30 bis 95 %, nicht kondensierend

Geschützt lagern gegen Ozoneinfluss, UV-Strahlung, Vibration und Schock

Elektronische Komponenten wie z.B. Elektronikarten müssen in den dafür vorgesehenen elektrostatischen Schutzhüllen aufbewahrt bzw. gelagert werden. Entnahme erst unmittelbar vor dem Einbau.

Bevor das Gerät in Betrieb genommen wird, müssen sich die Elektrokomponenten mindestens 24 Stunden trocken in dem für den Betrieb zulässigen Temperaturbereich und unter den zulässigen atmosphärischen Bedingungen befinden. Auch während des Transportes und der Lagerung ist darauf zu achten, dass Taupunkt-Unterschreitungen bei nicht oder nicht mehr verpackter Ausrüstung zuverlässig vermieden werden und eine Kondensation nicht stattfindet.

Nach Entnahme der Elektrokomponenten aus Räumen mit Temperaturen unter + 10 C müssen sie sich auf mindestens + 20 C aufwärmen, bevor sie in der Maschine in Betrieb genommen werden dürfen.



VORSICHT

Das Erwärmen darf nicht mit Heizgeräten vorgenommen werden, sondern muss zur Stabilisierung der elektrischen Bauteile über einen Mindestzeitraum von 3 Stunden erfolgen.

4.7. Entsorgung



VORSICHT

Gefahr von Umweltschäden!

Bei der Entsorgung die geltenden nationalen und regionalen Vorschriften und Hinweise der Hersteller beachten.

Bestandteile der Verpackung trennen und sortenrein entsorgen.

Betriebs- und Hilfsstoffe sortenrein trennen und fachgerecht entsorgen.

Geräteteile nach Werkstoff trennen und fachgerecht entsorgen.

5. Aufbau / Funktion / Bedienung

Dieses Kapitel enthält Informationen über Aufbau, Funktion und Bedienung des Geräts sowie über eventuell auftretende Störungen.



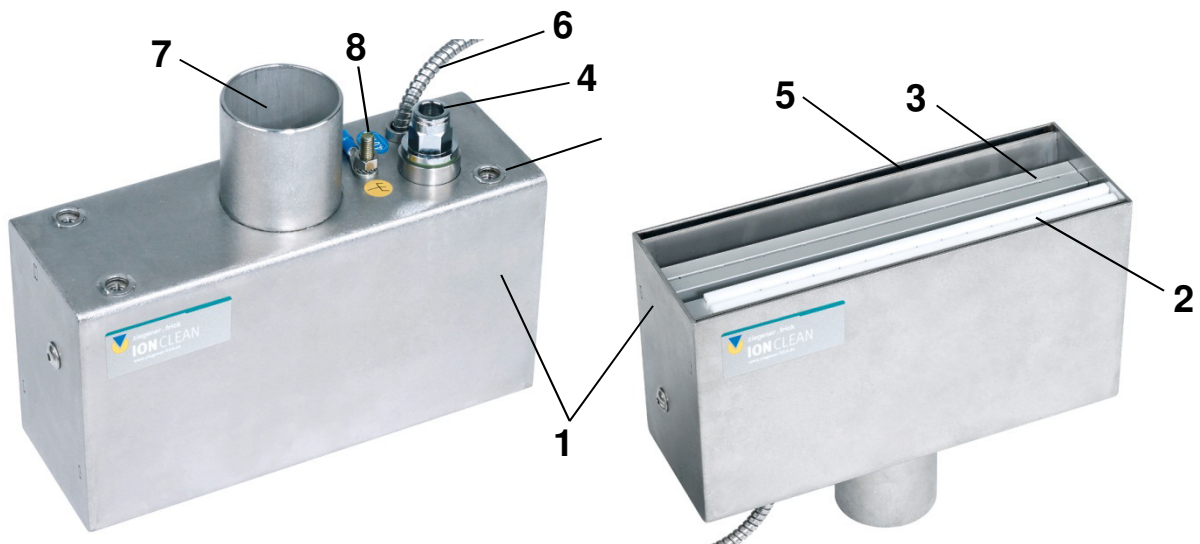
HINWEIS

Zu beachten sind ebenfalls:

7. Die Sicherheitshinweise in Kapitel "Sicherheit".
8. Die "Lieferantendokumentation" in der Gerätedokumentation.

5.1. Aufbau

Die Reinigungshaube besteht aus einer Absaughaube aus Edelstahl mit eingebautem Ionensprühstab und Lineardüse zum Abblasen der zu reinigenden Teile. Der Druckluftanschluss für die Düsen ist oben angebracht. An der Haube befinden sich die Stutzen zum Anschließen der Absaugung. Für die Montage der Reinigungshaube an einem Gestell bzw. an Aluminiumprofilen befinden sich an der Oberseite Befestigungsschrauben.



- 1 Ionclean HU XS L kpl.
- 2 Ionensprühstab
- 3 Lineardüse
- 4 Pneumatikanschluss

- 5 Absaugspalt
- 6 Hochspannungskabel zum Netzteil
- 7 Absaugstutzen
- 8 Erdungsanschluss

5.2. Funktion

Mit der Reinigungshaube werden an Werkstücken anhaftende Partikel am Einlauf mit ionisierter Luft neutralisiert. Innerhalb der Haube werden die Partikel mit einer Düse abgeblasen. Die losen Partikel werden durch den Absaugspalt mit einer Absauganlage in einen Staubsammler abgesaugt.



6. Instandhaltung

Dieses Kapitel enthält Informationen über Inspektion, Wartung und Instandsetzung des Geräts und seiner Bauteile sowie den Instandhaltungsplan.



HINWEIS

Zu beachten sind ebenfalls:

- Die Sicherheitshinweise in Kapitel "Sicherheit".
- Die "Lieferantendokumentation" in der Gerätedokumentation.

6.1. *Sicherheitshinweise*

In der Bedienungsanleitung werden allgemeine Hinweise zur Inspektion, Wartung und Instandsetzung gegeben, die unbedingt einzuhalten sind.

Für Zukaufteile wie Motoren, Getriebe, Pneumatikzylinder, Linearführungen etc. ist zusätzlich die "Lieferantendokumentation" in der Gerätedokumentation zu beachten.

Instandhaltungsarbeiten dürfen nur von befähigten Personen durchgeführt werden.

Das Instandhaltungspersonal muss vom Betreiber angewiesen und mit der Bedienungsanleitung des Geräts sowie den geltenden Arbeitsschutz- und Unfallverhütungsvorschriften vertraut sein.

Bei allen Arbeiten sollten vom Instandhaltungspersonal die Zeichnungen, Stücklisten und Stromlaufpläne eingesehen werden.

Bedienungspersonal vor Beginn der Durchführung von Instandhaltungsarbeiten informieren!
Aufsichtführenden benennen!

Instandhaltungsbereich weiträumig absichern. Durch entsprechende Hinweisschilder auf die Arbeiten hinweisen. Hinweisschilder sind insbesondere an Hauptschalter, Schaltschrank, Stellgliedern und Zugängen anzubringen.

Bauteile und größere Baugruppen sind beim Austausch sorgfältig an Hebezeugen zu befestigen und so zu sichern, dass von ihnen keine Gefahr ausgehen kann. Nur geeignete und technisch einwandfreie Hebezeuge sowie Lastaufnahmemittel mit ausreichender Tragkraft verwenden!
Nicht unter schwebenden Lasten aufhalten oder arbeiten!

Bei Montagearbeiten über Körperhöhe dafür vorgesehene oder sonstige sicherheitsgerechte Aufstiegshilfen und Arbeitsbühnen verwenden. Das Besteigen der Arbeitsbühnen über eine Leiter und gleichzeitiges Transportieren von Teilen mit den Händen ist nicht gestattet.

Maschinenteile nicht als Aufstiegshilfen benutzen!

Bei Arbeiten in größerer Höhe Absturzsicherungen tragen!

Nach Abschluss der Instandhaltungsarbeiten und vor jeder Wiederinbetriebnahme sind die Sicherheitseinrichtungen auf Vorhandensein und Funktionsfähigkeit zu überprüfen.



6.1.1. **Gerät ausschalten und gegen Wiedereinschalten sichern**

Die aufsichtführende Person darf die Instandhaltungsarbeiten erst dann freigegeben, bzw. das Instandhaltungspersonal darf erst dann mit der Arbeit beginnen, wenn folgende Maßnahmen getroffen wurden:

- Gerät und alle Versorgungsleitungen abschalten.
- Freischalten.
- Gegen Wiedereinschalten sichern, dazu Hauptschalter ausschalten, mit Vorhängeschloss abschließen. Schlüssel sicher verwahren bzw. mitführen! Warnschild am Hauptschalter anbringen!
- Spannungsfreiheit feststellen.
Die Spannungsfreiheit darf nur durch eine Elektrofachkraft oder durch eine elektrotechnisch unterwiesene Person festgestellt werden.
- Pneumatikleitungen drucklos machen und gegen Wiedereinschalten sichern (z.B. Absperrhahn mit Vorhängeschloss).

6.1.2. **Reinigung**

Das Gerät ist regelmäßig zu reinigen, um einen störungsfreier Betrieb und eine hohe Qualität der Produkte zu erreichen.

Faserfreie Putztücher verwenden.

Keine aggressiven Reinigungsmittel verwenden.

Beim Einsatz der Reinigungsmittel müssen die Vorgaben des Herstellers und Gerätebetreibers unbedingt beachtet werden. Falsche Reinigungsmittel können Bauteile beschädigen oder zerstören. Sie können auch Ursache für Produktionsstörungen sein.

Beim Reinigen und Beseitigen von Schmutz Bauteile nicht mit Druckluft abblasen, sondern Schmutz absaugen oder mit faserfreien Putztüchern abwischen.

6.1.3. **Schmierung**

Falls Teile zu schmieren sind, nur zugelassene Schmierstoffe gemäß den Vorgaben des Herstellers und Betreibers verwenden.

Auf keinen Fall dürfen verschiedenartige Öle oder Fette gemischt werden.



6.1.4. Instandhaltung

6.1.4.1. Elektrik

Nachdem der elektrische Anschluss fertiggestellt ist, muss die Drehrichtung der Motoren geprüft werden.

Grundsätzlich sollte vom Elektriker, der die Komponente anschließt, der Stromlaufplan eingesehen werden.

6.1.4.2. Pneumatik

Alle Leitungen, Schläuche und Verschraubungen regelmäßig auf Undichtigkeiten und äußerlich erkennbare Beschädigungen überprüfen. Beschädigungen umgehend beseitigen!

Druckluftleitungen fachgerecht verlegen und montieren. Anschlüsse nicht verwechseln! Armaturen, Länge und Qualität der Schlauchleitungen müssen den Anforderungen entsprechen.

Bevor Instandhaltungsarbeiten an der pneumatischen Ausrüstung vorgenommen werden, muss das Leitungssystem drucklos gemacht werden. Dazu die Druckluftversorgung absperren.

6.1.5. Entsorgung von Betriebs- und Hilfsstoffen

Alle Betriebsstoffe, z. B. Altöl (auch biologisch abbaubares), Filter, Batterien, Hilfsstoffe etc. müssen sorgfältig getrennt von anderen Abfällen entsorgt werden.

Um die Entsorgungskosten möglichst gering zuhalten, sollten Altöle der verschiedenen Kategorien getrennt aufgefangen werden.



VORSICHT

Gefährdung der Umwelt

Bei unsachgemäßer Entsorgung können Betriebs- und Hilfsstoffe zu Umweltschäden führen.

- Für eine sichere und umweltgerechte Entsorgung von Betriebs- und Hilfsstoffen sowie Austauschteilen sorgen.
- Die geltenden nationalen und regionalen Vorschriften beachten.



6.2. **Gliederung der Instandhaltung**

Die Instandhaltungsarbeiten sind in folgende Maßnahmen unterteilt:

1. Inspektion (Maßnahmen zur Feststellung des Istzustandes)
2. Wartung (Maßnahmen zu Bewahrung des Sollzustandes)
3. Instandsetzung (Maßnahmen zur Wiederherstellung des Sollzustandes)

6.2.1. **Inspektion**

Die Inspektion umfasst die Kontrolle auf Einstellung, Funktion und Verschleiß.

Zu kontrollieren sind:

- Mechanische Beschädigungen, ausgeschlagene Lagerungen und Führungen, sich lösende Teile, Undichtigkeiten im Hydraulik-, Pneumatik- und Schmierkreislauf.
- Äußerlich erkennbare Beschädigungen von Leitungen, Schläuche, Verschraubungen. Beschädigungen umgehend beseitigen.
- Mängel an der elektrischen Ausrüstung, wie lose Verbindungen bzw. angeschmorte Kabel, sofort beseitigen.
- Regelmäßige Funktionsprüfung der Sicherheitseinrichtungen. Auch der Anlage in deren Steuerung das Gerät eingebunden ist
- Fremdkörper, wie z.B. vergessene Ersatzteile oder Werkzeuge müssen aus dem Gerät entfernt werden.

6.2.2. **Wartung**

Die Wartung umfasst Reinigen und Nachziehen von losen Teilen.

Reinigen:

- Gesamtes Gerät regelmäßig reinigen.
- Nach der Reinigung alle Versorgungsleitungen auf Undichtigkeiten, gelockerte Verbindungen, Scheuerstellen untersuchen. Festgestellte Mängel sofort beheben.

6.2.3. **Instandsetzung**

Die Instandsetzung umfasst den Austausch defekter Bauteile.



HINWEIS

Die Montage der neuen Bauteile erfolgt, soweit nicht anders angegeben, in sinngemäß umgekehrter Reihenfolge zur Demontage.

Defekte Bauteile dürfen nur durch Originalersatzteile ausgetauscht werden!
Bei Einbau von anderen oder nicht von Ziegner + Frick freigegebenen Teilen erlischt die Gewährleistung durch die Firma Ziegner + Frick GmbH.

Auszutauschen sind:

- Alle verschlissenen, verbogenen oder defekten Teile.
- Bei Instandsetzungsarbeiten gelöste Schraubverbindungen wieder mit dem vorgeschriebenen Anzugsmoment festziehen.



ziegener + frick



Einbauerklärung

im Sinne der EG-Maschinenrichtlinie 2006/42/EG

Hiermit erklären wir, dass die Bauart der unvollständigen Maschine

Bezeichnung der Maschine: Reinigungshaube
Model: **IONCLEAN HU XS L**
Baujahr: 2014

folgenden einschlägigen Bestimmungen entspricht:

EG-Maschinenrichtlinie 2006/42/EG
EG-Niederspannungsrichtlinie 2006/95/EG
EG-Richtlinie über elektromagnetische Verträglichkeit 2004/108/EG

Angewendete harmonisierte Normen, insbesondere:

Referenznummer	Benennung
DIN EN ISO 12100-1	Sicherheit von Maschinen, Grundbegriffe
DIN EN ISO 12100-2	Sicherheit von Maschinen, Allg. Gestaltungsleitsätze
DIN EN 60204-1	Elektrische Ausrüstung von Maschinen

Angewendete nationale technische Spezifikationen, insbesondere:

BGV A1 (VBG1)	Allgemeine UVV, Grundsätze der Prävention
BGV A3 (VBG4)	Elektr. Anlagen, Durchführungsanweisung

in der jeweils aktuellen Version

Die unvollständige Maschine darf erst dann in Betrieb genommen werden, wenn festgestellt wurde, dass die Maschine / Anlage, in die die unvollständige Maschine eingebaut werden soll, den Bestimmungen der Maschinenrichtlinie 2006/42/EG entspricht.

ZIEGENER + FRICK GbH
Elektrostatic
Schillerstrasse 50
D-74248 Ellhofen

Ellhofen, 04.07.2014

Ort, Datum

Stempel/Unterschrift

Günther Lutz

Geschäftsführer



ziegener + frick