

# IONCLEAN 045

Das Reinigungssystem IONclean 045 ist ein Baukastensystem und kann optimal auf Ihre Bedürfnisse angepasst werden. Vor und hinter dem Absaug Schlitz kann zwischen den Anbauten Luftrohr, Bürste oder Blende gewählt werden.

Sie können je nach Anwendung auf drei verschiedene hochmoderne Ionisierungseinheiten zurückgreifen, welche standardmäßig hinter der Absaugung platziert sind. Falls notwendig kann eine zweite Ionisierungseinheit vor dem Absaug Schlitz angebracht werden.

Für ein dauerhaft optimales Ergebnis können Sie folgende Werte überwachen: Druckluft, Ionisierung, Unterdruck und Geschwindigkeit in der Absaugung.



## INFOS

- ▶ Berührungslose Reinigung
- ▶ Lösen und Absaugen der Schmutzpartikel
- ▶ Einfaches Integrieren in eine bestehende Anlage
- ▶ Montage über T-Nut
- ▶ Überwachung der Ionisierung
- ▶ Optionale Parameterüberwachung der Druckluft und Absaugung
- ▶ Optional in ATEX Ausführung erhältlich

## LIEFERUMFANG

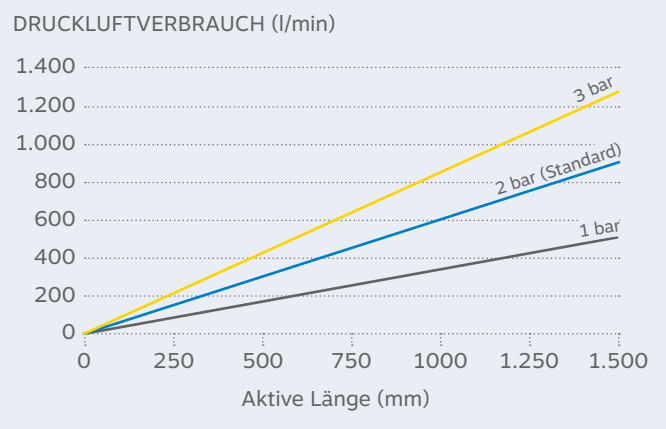
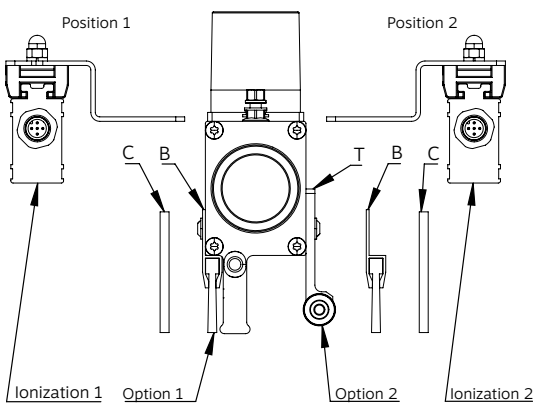
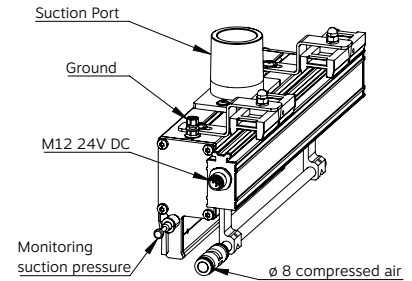
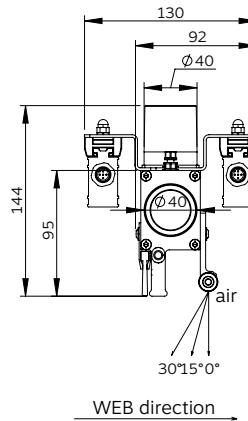
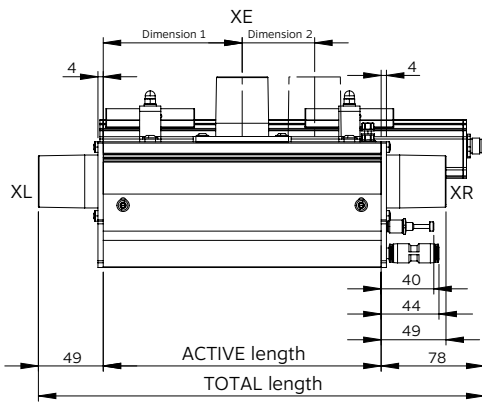
- ▶ Reinigungshaube
- ▶ Anschlussset für Druckluft mit Kugelhahn

## OPTIONEN

- ▶ Bürste
- ▶ Luftrohr
- ▶ Blende
- ▶ Ionisierung: VicinION, EasION oder Performax IQ Easy Ex speed

## ZUBEHÖR

- ▶ Kabel M12 5pol.
- ▶ Netzteil Stecker M12 5pol.
- ▶ Sensorbar
- ▶ IQ Manager
- ▶ Wartungseinheit für Druckluft
- ▶ Wartungseinheit für Druckluft mit Drucküberwachung und Einschaltventil
- ▶ Staubsammler
- ▶ Überwachung der Absauggeschwindigkeit
- ▶ Überwachung des Unterdrucks der Absaugung
- ▶ Rohrbogen D40 an Absaugstützen
- ▶ Schlauchset
- ▶ Rohrbogen D40, D60 für Schlauchset



<b>IONclean 045</b>	<b>0210</b>	<b>R</b>	<b>X</b>	<b>E</b>	<b>B</b>	<b>T</b>	<b>XE</b>
---------------------	-------------	----------	----------	----------	----------	----------	-----------

- Type IONclean 045
- active length 210 mm
- Connection side R = right
- Ionization 1 X = none, Ionization position 1
- Ionization 2 E = EasiON, Ionization position 2
- Option 1 B = brush
- Option 2 T = air tube
- Exhaust connection XE = above

Connection side		Option position 1/2	
L	left	B	brush
R	right	T	air tube
		C	cover
		X	none
Ionization 1/2		Exhaust connection	
V	VicinION	XL	left
A	Performax IQ	XR	right
E	Easy Ex speed	XE	above
X	none	LR	left/right

SO GENERIEREN SIE DIE **BESTELLNUMMER**  
IHRES INDIVIDUELL KONFIGURIERTEN  
ZIEGENER+FRICK-PRODUKTS.

Aktive Arbeitsbreite	Anzahl Absaugstutzen	Raster aktive Länge	Material-geschwindigkeit	Betriebs-spannung	Betriebsdruck	Ionisierung	Einsatz-temperatur	Kabellänge
mm	Stück	mm	m/min	V DC	bar	Typ	°C	m
0210 - 0450	1	60	> 500	24	1-3 [2 Standard]	E	0 - 55	05/10
0510 - 0870	2	60	> 500	24	1-3 [2 Standard]	E	0 - 55	05/10
0930 - 1170	3	60	> 500	24	1-3 [2 Standard]	E	0 - 55	05/10
1230 - 1590	4	60	> 500	24	1-3 [2 Standard]	E	0 - 55	05/10